

DS-D5C65RB/B

65インチ・インタラクティブフラットパネル



Hikvisionのインタラクティブフラットパネルは、タッチ操作、HD表示、ビデオ処理、ネットワーク通信、インタラクティブ制御、音声制御などの最新技術を搭載した新しい製品です。教室や会議、オンライン授業、研修センターなどで幅広く活用できます。

- 解像度3840 × 2160のUHD 4Kディスプレイ。
- グレアやブロッキングを防ぐ設計で、スムーズな操作が可能です。
- コスト削減と使いやすさを考慮したAndroidおよびWindows（オプション）のデュアルシステム対応可能。ビデオ会議はWindowsシステムで行うことで、より良いユーザー体験が得られます。
- 高速な応答性で、最大50点のタッチ操作が可能。スムーズな書き心地を実現します。
- ネットワークスイッチモジュールを内蔵しているため、別途ハブを用意する必要がありません。
- 強化ガラスとインテリジェントな温度管理機能を備えたオールインワン設計で、環境に配慮し、安全性も確保しています。また、ブルーライト保護機能も搭載しています。
- EDLA認定

・仕様

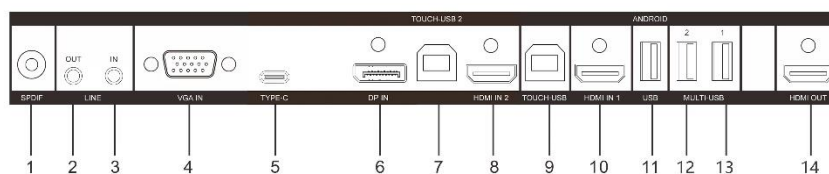
型番	
型番	DS-D5C65RB/B
ディスプレイ	
画面サイズ	65 インチ
バックライト	DLED
ピクセルピッチ	0.124 (H) × 0.372 (V) mm
解像度	3840 × 2160 @60 Hz
輝度	400 cd/m ² (Typ.)
色深度	10 bit
表示色数	1.07 G
応答時間	5 ms
パネルタイプ	VA
コントラスト比	5000:1 (静的) 30,000:1 (動的)
色域	72% NTSC (CIE1931) (Typ.)
リフレッシュレート	60 Hz
視野角	178° (H)/178° (V)
アスペクト比	16:9
ガラス強度	9H (鉛筆硬度) 7 (モース)
表面ガラス	アンチグレアガラス
ヘイズ値	25% Haze
ガラス接着方法	ゼロラミネーション
表示エリア	1428.48 × 803.52 mm
稼働期間	7 × 16 H
透過率	88% ± 3
寿命	50,000時間
タッチ	
検出方法	赤外線遮断検出方式
タッチポイント	最大50点
タッチ応答時間	≤ 2 ms

最小タッチ対象物	≥ 1.5mm (接触面積90%以上)
タッチ精度	± 0.5 mm (接触面積90%以上)
タッチ解像度	32767 × 32767
内蔵システム	
オペレーティングシステム	アンドロイド13.0
メモリー	8 GB
内蔵ストレージ	128 GB
プロセッサー	Quad-core Cortex-A76 × 4 (2.4 GHz)、quad-core Cortex-A55 × 4 (1.8 GHz)
GPU	Mali-G610 MC4
HDCPバージョン	2.3
カメラ	
ピクセル	写真の場合、48MP & ビデオの場合、8MP
カメラ機能	Androidシステム、OPS、PC間の切り替えをサポート
視野範囲	120° (対角)、110° (水平)、75° (垂直)
ディストーション	≤2.5%
解像度	最大4K
マイク	
仕様	無指向性マイクロフォンアレイ (8つのマイク)
マイク機能	エコーリダクションとスマートノイズキャンセリング
音声距離	12 m
サンプリング・レート	32 K
ビット深度	16ビット
内部機能	
スピーカー	2 × 20W + 25W
Bluetooth	内蔵のBLE (Bluetooth Low Energy) モジュールはBluetooth 5.1に対応
NFC	Androidスマートフォンによる画面ミラーリングに対応
光センサー	対応
画像処理技術	3Dデジタルノイズリダクション、顔検出、オートホワイトバランス、自動紫色エッジ除去、自動霧除去、シャドウ補正に対応

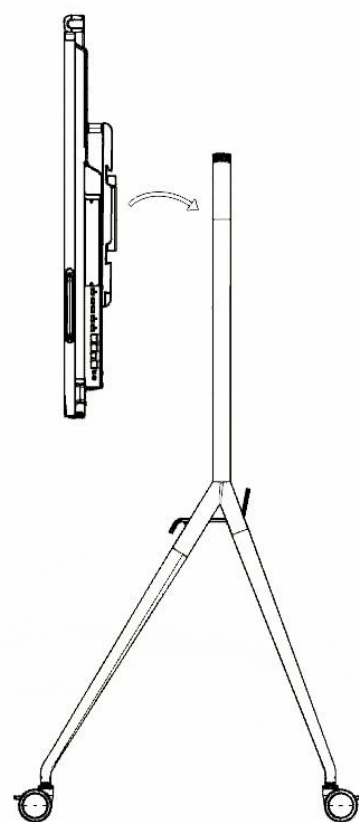
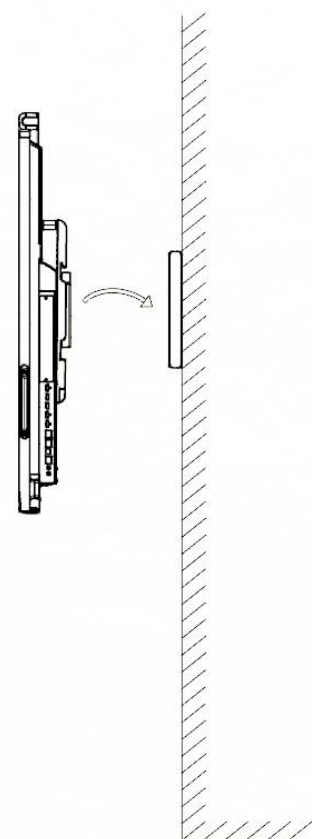
音声処理技術	残響除去、自動適応ノイズキャンセリング、自動適応非定常ノイズキャンセリング、自動適応エコーキャンセリング、自動ゲイン制御、自動レベル制御、音源定位、音声ダイナミック検出、デジタルビームフォーミング、音声検出に対応
インターフェース	
ビデオ&オーディオ入力	HDMI入力 (HDMI 2.0) ×3、VGA入力×1、DP入力 (DP 1.2) ×1、オーディオ入力×1
ビデオ&オーディオ出力	HDMI出力 (HDMI 2.0) ×1、オーディオ出力×1、SPDIF出力×1
制御インターフェース	TOUCH-USB3.0×3、RS232×1
ネットワークインターフェース	LAN (1000Mbps) ×2 WIFI AP&ステーション、2.4G/5G WIFI 6、IEEE 802.11 a/b/g/n/ac/ax、2×2 MIMO (2.4 GHzおよび5 GHz) 認証 プロトコル WEP、WPA、WPA2、PSK、802.1X EAP
データ伝送インターフェース	USB 3.0×4、USB 2.0×1、Type-C×2 (Type-CはUSB 2.0、DP 1.2、充電に対応。側面ポートは充電15Wまで、前面ポートは充電65Wまで対応)
電源	
使用電源	100~240 VAC、50/60 Hz
待機時消費電力	≤ 0.5 W
平均消費電力	< 107W
一般	
VESA	600 × 400 mm(4 × M8-25 mm)
本体サイズ	1491.9 × 910.6 × 82.3 mm
付属品	壁掛け金具、フック、ユーザーマニュアル、タッチペン、パッキングリスト、タッチUSBケーブル (3M)、HDMIケーブル (2.0対応、3.5M)、電源ケーブル
梱包サイズ (W×H×D)	1704 × 251 × 1073 mm
本体重量	37.6 kg
総重量 (梱包を含む)	47.6 kg
動作環境	
動作温度	0 °C~40 °C (32 °F~104°F)
動作湿度	10%~90% RH

・物理インターフェース

インターフェース	説明	インターフェース	説明
1.SPDIFF	SPDIFFインターフェース	2.ラインアウト	オーディオ出力インターフェース
3.ラインイン	オーディオ入力インターフェース	4.VGA入力	ビデオ機器接続インターフェース
5.TYPE-C	Type-Cインターフェース	6.DP入力	ディスプレイ入力インターフェース
7.TOUCH-USB 2	周辺機器のタッチインターフェース	8.HDMI入力 2	HDMI入力 2インターフェース
9.TOUCH-USB	周辺機器のタッチインターフェース	10.HDMI入力 1	HDMI入力 1インターフェース
11.USB	USBインターフェース	12.MULTI-USB 2	多機能USBインターフェース
13.MULTI-USB 1	多機能USBインターフェース	14.HDMI出力	HDMI出力インターフェース



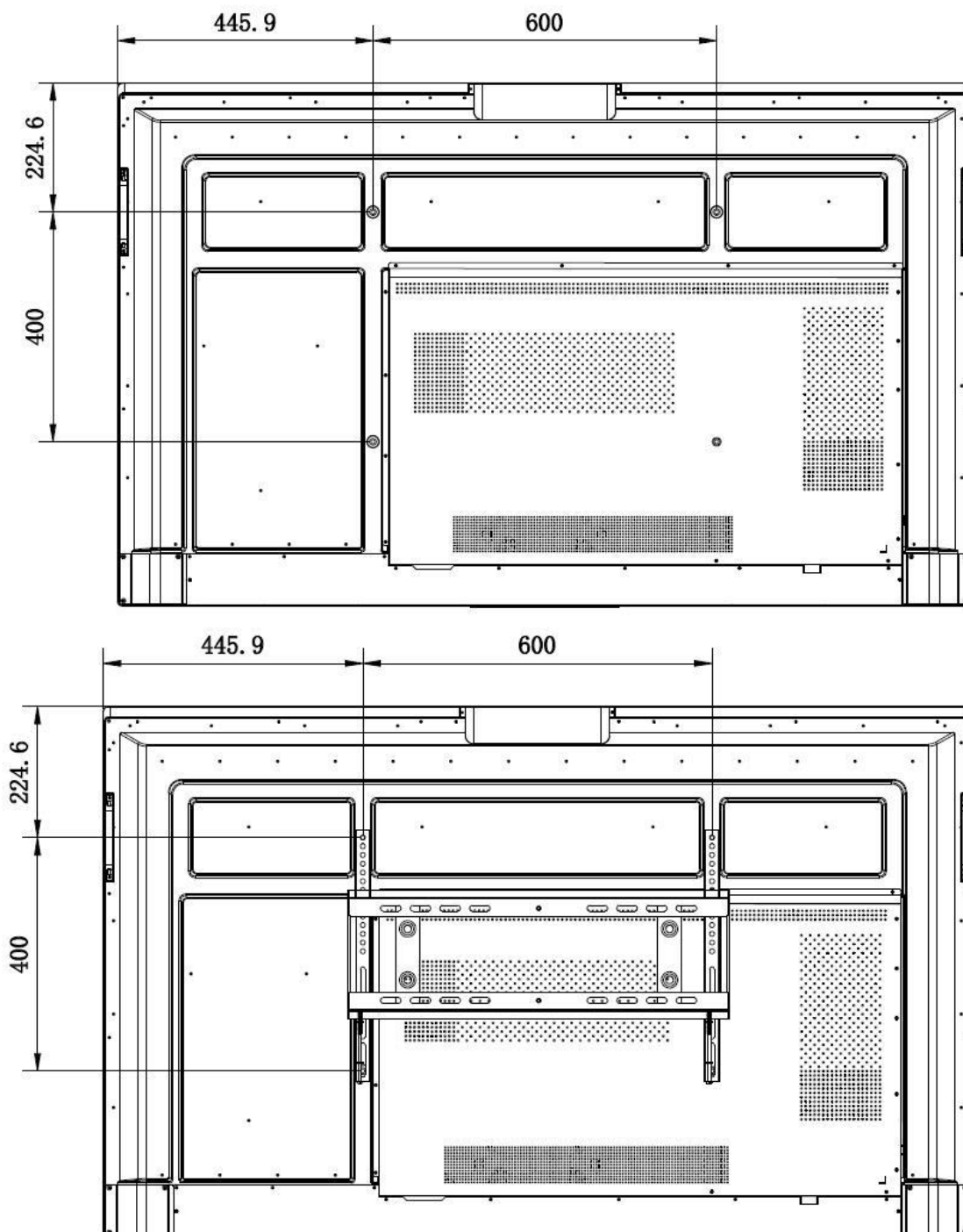
・取付

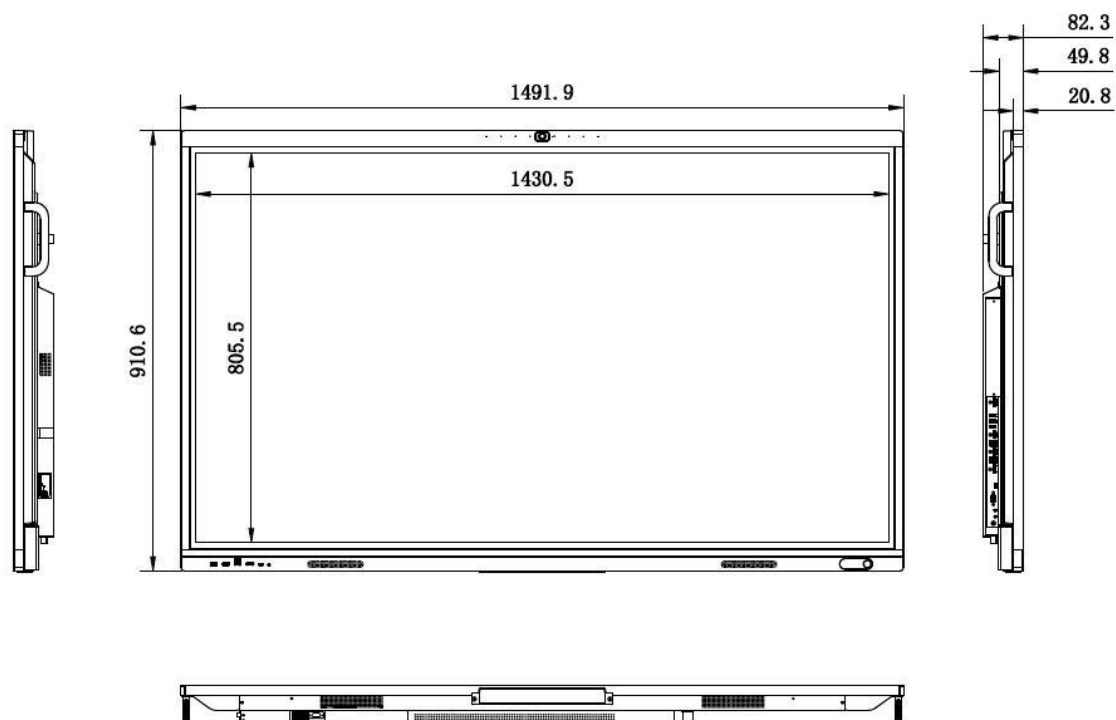


▪ 対応型番

DS-D5C75RB/B(EDLA)

■ 寸法





▪ アクセサリー

▪ オプション

DS-D5AC12T5-8S2 OPS モジュール	DS-D5AC12T7-16S5 OPS モジュール
	

Headquarters

No.555 Qianmo Road, Binjiang District,
Hangzhou 310051, China
T +86-571-8807-5998
www.hikvision.com



Follow us on social media to get the latest product and solution information.



Hikvision



HikvisionHQ



HikvisionHQ



Hikvision_Global



Hikvision
Corporate Channel



hikvisionhq