

DS-D5SC3B-B

ワイヤレス・ dongle



- Intel® UHD グラフィックス750、4K解像度対応
- M.2 nvmeシステムディスクの高速起動に対応
- 4つのUSB 3.0ポート、2つのUSB 2.0ポート、1つのHDMIポート、1つのDPインターフェース、1つのType-Cポートに対応
- Wi-Fi IEEE 802.11 a/b/g/n/ac/ax (Wi-Fi 6対応) に対応
- TPM 2.0対応

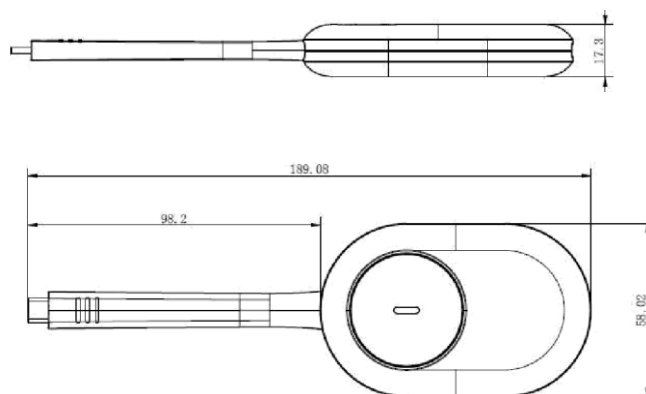
▪ 仕様

モデル		DS-D5SC3B-B
製品型番	型番	DS-D5SC3B-B
ディスプレイ	解像度	1080P/4K
内蔵システム	メモリー	512 MB
	内蔵ストレージ	4 GB
	ネットカード	ギガビットNIC内蔵、2.4G/5G対応。
インターフェース	電源インターフェース	Type-C、CC通信対応で充電方向を自動切換え、アダプターを使用してノートパソコンに60Wの高速充電、ノートパソコンからモバイルフォンに5V/500mAの充電を実現。
パワー	消費電力	2.8 W
	定格電力	5 V/900 mA
動作環境	動作温度	0 ~40°C
	動作湿度	10%~95% RH
一般的な情報	製品寸法	189× 58 × 17 mm
	パッケージ寸法 (W× H× D)	235× 90 × 30 mm
	正味重量	90 g
	総重量	210 g
	梱包リスト	ホスト× 1、マニュアル× 1、USB Type-A/Type-C アダプタ× 1
	フレームレート	30 fps
	伝送遅延	≤350ms
	ワイヤレス伝送プロトコル	IEEE 802.11 a/g/n/ac
	暗号化	AES
	NFC	ISO/IEC 14443-Aプロトコル、13.56 MHz、106 Kbps
	オーディオパラメータ	48000Hzサンプリングレート、16ビット深度、ACCエンコーディング、デュアルチャンネル
	ビデオパラメータ	10ビット色深度、H.264エンコーディングフォーマット
	USBプロトコル	USB 2.0対応

▪ 使用可能モデル

DS-D5SC3B-B

•寸法



See Far, Go Further



www.hikvision.com
support@hikvision.com

