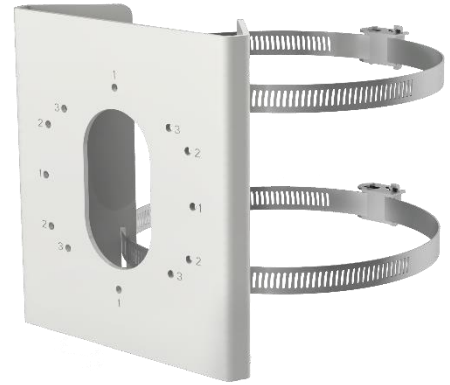


## ポール取付金具

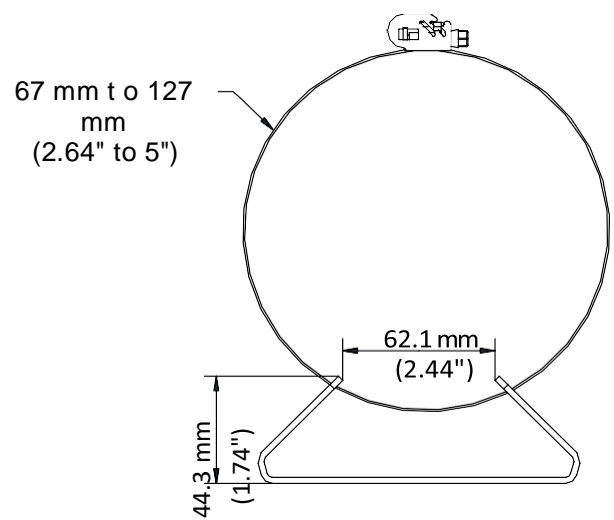
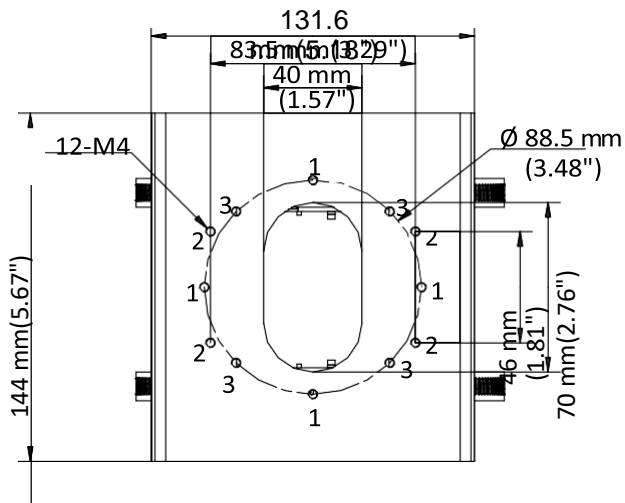
# DS-1275ZJ-S-SUS

### 特徴

- 表面にスプレー処理を施したステンレス鋼製
- ステンレス鋼による信頼性の高い構造
- 直径は67 mmから127 mmまで調整可能



### 寸法図



### 入手可能モデル

DS-1275ZJ-S-SUS

### 仕様

項目	モデル	DS-1275ZJ-S-SUS
		ポール取付金具
カラー		ホワイト
材質		ステンレス鋼
寸法		144 mm × 131.6 mm × 44.3 mm
重量		760 g

### 注意事項

- 屋外での使用には防水ゴムが必要です。
- ポールは、カメラとマウントを合わせた総重量の3倍以上の重量を支持できる強度が必要です。
- マウントの最大耐荷重は10 kgです。