

## ジャンクションボックス

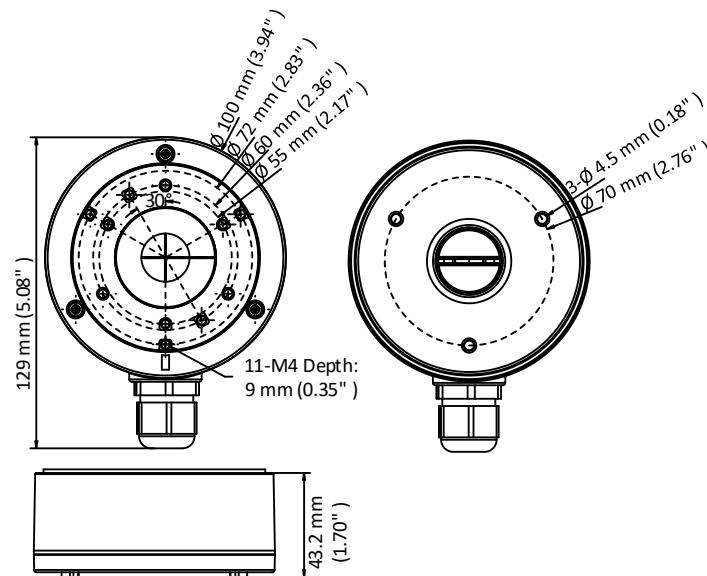
# DS-1280ZJ-XS



### 特徴

- 表面にスプレー処理を施したアルミニウム合金製
- 側面と底面に差し込み口あり
- 底部の防水カバーと側面のパッキン押さえナットは置き換え可能
- 屋内および屋外での使用に対応

### 寸法図



### 入手可能モデル

DS-1280ZJ-XS(ブラック)

### 仕様

項目	モデル	DS-1280ZJ-XS
		ジャンクションボックス
カラー		ホワイト
材質		アルミニウム合金
寸法		100 mm x 129 mm x 43.2 mm
重量		621 g

### 注意事項

- ジャンクションボックスは平らな面に設置してください。
- 屋外での使用には防水ゴムが必要です。
- 設置する壁は、カメラとマウントを合わせた総重量の 3 倍以上の重量を支持できる強度が必要です。
- ジャンクションボックスの最大耐荷重は 4.5 kg です。