

## ポール取付金具

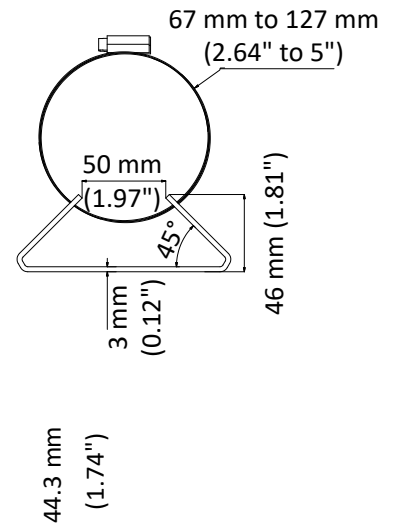
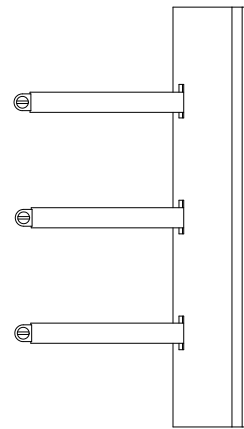
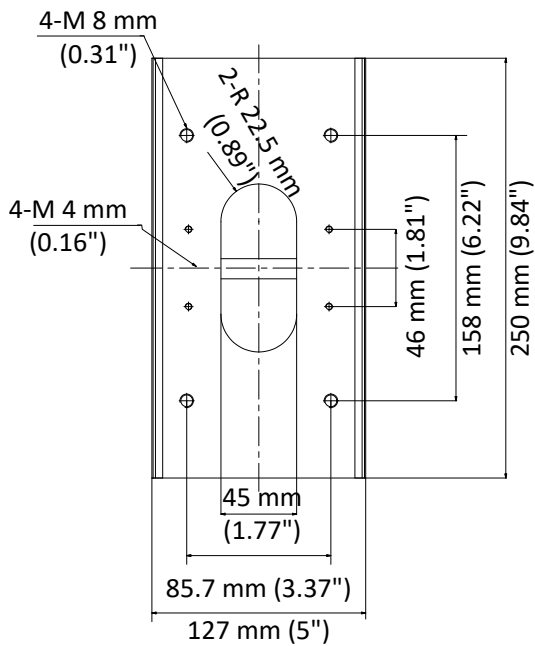
# DS-1475ZJ-SUS



### 特徴

- 表面にスプレー処理を施したステンレス鋼製
- 直径は 67 mm から 127 mm まで調整可能

### 寸法図



### 入手可能モデル

DS-1475ZJ-SUS

### 仕様

モデル	DS-1475ZJ-SUS
項目	ポール取付金具
カラー	Hikvision ホワイト
材質	ステンレス鋼
寸法	250 mm × 127 mm × 46 mm
重量	1285 g

### 注意事項

- 屋外での使用には防水ゴムが必要です。
- ポールは、カメラとマウントを合わせた総重量の3倍以上の重量を支持できる強度が必要です。
- マウントの最大耐荷重は10 kgです。