

## 4K AcuSense 電動VF バレット型 ネットワークカメラ DS-2CD2686G2-IZS

AcuSense

Powered by

DarkFighter



AcuSenseとはHikvision が開発したAIディープラーニングアルゴリズム技術で、人と車両を容易に分類します。このシステムは対象となる人と車の分類に重点を置き、アラームの効率と効果を大幅に向上させます。

- 8MP解像度による高品質な画像処理
- 取り付けとモニタリングが簡単な電動可変焦点型レンズ
- Powered-by-DarkFighter技術によるすぐれた低照度性能
- 効率的なH.265+圧縮技術
- 120 dBのTrue-WDR技術により強い逆光でも鮮明な画像を実現
- ディープラーニングを利用し、人と車の対象分類を重要視
- オーディオおよびアラーム端子利用可能
- 防水・防塵(IP66)および耐破壊性(IK10)



## ・仕様

カメラ	
イメージセンサー	1/1.8" Progressive Scan CMOS
最低照度	カラー:0.003 ルクス@ (F1.4、AGCオン)、白黒: IRで0ルクス
シャッタースピード	1/3秒~1/100,000秒
スローシャッター	対応
P/N	P/N
ワイドダイナミックレンジ(WDR)	120 dB
デイ&ナイト機能	IRカットフィルター
パワーオフメモリ	対応
調整角度	パン: 0°~355°、チルト: 0°~90°、回転: 0°~360°
レンズ	
焦点距離&FOV	2.8~12 mm、水平FOV 108°~46°、垂直FOV 58°~26°、対角FOV 127.4°~52°
レンズタイプ	可変焦点レンズ、電動レンズ、2.8~12 mm
絞り	F1.4
アイリスタイプ	固定
レンズマウント	Ø14
DORI	
DORI	2.8~12 mm: ワイド端: D: 86.0 m、O: 34.1 m、R: 17.2 m、I: 8.6 m テレ端: D: 214.0 m、O: 84.9 m、R: 42.8 m、I: 21.4 m
照明	
補助光の種類	IR
スマート補光機能	対応
照射距離	最大60 m
IR波長	850 nm
ビデオ	
最大解像度	3840 × 2160
メインストリーム	50 Hz: 25 fps (3840 × 2160、3200 × 1800、2688 × 1520、1920 × 1080、1280 × 720) 60 Hz: 24 fps (3840 × 2160) 30 fps (3200 × 1800、2688 × 1520、1920 × 1080、1280 × 720)
サブストリーム	50 Hz: 25 fps (640 × 480、640 × 360) 60 Hz: 30 fps (640 × 480、640 × 360)
サードストリーム	50 Hz: 10 fps (1920 × 1080、1280 × 720、640 × 480、640 × 360) 60 Hz: 10 fps (1920 × 1080、1280 × 720、640 × 480、640 × 360) *サードストリームには特定の設定で対応。

ビデオ圧縮	メインストリーム:H.265/H.264/H.264+/H.265+ サブストリーム: H.265/H.264/MJPEG サードストリーム: H.265/H.264 *サードストリームには特定の設定で対応。
ビデオビットレート	32 Kbps~16 Mbps
H.264タイプ	ベースラインプロファイル/メインプロファイル/ハイプロファイル
H.265タイプ	メインプロファイル
H.264+	メインストリーム対応
H.265+	メインストリーム対応
ビットレート制御	CBR/VBR
スケーラブル映像符号化(SVC)	H.264およびH.265エンコーディング
関心領域(ROI)	メインストリームおよびサブストリーム向けに1つの固定領域
<b>オーディオ</b>	
オーディオタイプ	モノラルサウンド
環境ノイズフィルタリング	対応
オーディオサンプリングレート	8 kHz/16 kHz/32 kHz/44.1 kHz/48 kHz
音声圧縮	G.711ulaw/G.711alaw/G.722.1/G.726/MP2L2/PCM/MP3/AAC
オーディオビットレート	64 Kbps (G.711ulaw/G.711alaw)/16 Kbps (G.722.1)/16 Kbps (G.726)/32~192 Kbps (MP2L2)/8~320 Kbps (MP3)/16~64 Kbps (AAC)
<b>ネットワーク</b>	
同時ライブビュー	最大6チャンネル
API	オープンネットワークビデオインターフェース(PROFILE S、PROFILE G、PROFILE T)、ISAPI、SDK
プロトコル	TCP/IP、ICMP、HTTP、HTTPS、FTP、DHCP、DNS、DDNS、RTP、RTSP、NTP、UPnP、SMTP、IGMP、802.1X、QoS、IPv4、IPv6、UDP、Bonjour、SSL/TLS、PPPoE、SNMP、ARP、WebSocket、WebSockets
ユーザー/ホスト	最大32ユーザー 3種類のユーザーレベル: アドミニストレーター、オペレーター、ユーザー
セキュリティ	パスワード保護、複雑なパスワード、HTTPS暗号化、IPアドレスフィルター、セキュリティ監査ログ、HTTP/HTTPSの基本認証とダイジェスト認証、TLS 1.1/1.2、オープンネットワークビデオインターフェースのWSSEとダイジェスト認証
ネットワークストレージ	Micro SD/SDHC/SDXCカード(512 GB)ローカルストレージ、NAS(NFS、SMB/CIFS)、自動ネットワーク補充(ANR) 高性能なHikvisionメモリーカードの使用により、メモリーカードの暗号化およびヘルス検知に対応
クライアント	iVMS-4200、Hik-Connect、Hik-Central

ウェブブラウザ	IE 10+: ライブビューにプラグインが必要 Chrome 57.0+、Firefox 52.0+: ライブビューにプラグイン不要 Chrome 57.0+、Firefox 52.0+: ローカルサービス
<b>画像</b>	
画像パラメーターの切り替え	対応
SNR	52 dB以上
ターゲットクロッピング	対応
デイ・ナイト切り替え	デイ、ナイト、自動、スケジュール
画像処理	BLC、HLC、3D DNR
画像設定	回転モード、彩度、輝度、コントラスト、シャープネス、ゲイン、ホワイトバランス(クライアントソフトウェアまたはウェブブラウザで調整可能)
<b>インターフェース</b>	
オーディオ	入力端子×1(ライン入力)、3.5mm端子、最大入力振幅: 3.3 vpp、入力インピーダンス: 4.7 KΩ、端子タイプ: 非平衡 出力端子×1(ライン出力)、3.5mm端子、最大出力振幅: 3.3 vpp、出力インピーダンス: 4.7 KΩ、端子タイプ: 非平衡
アラーム	入力端子×1、出力端子×1(最大DC 24 V、1 A)
オンボードストレージ	メモリーカードスロット内蔵、micro SD/SDHC/SDXCカードに対応、最大512 GB
リセットキー	あり
イーサネット端子	RJ45 10 M/100 M 自己適応型イーサネット端子×1
<b>イベント</b>	
基本イベント	モーション検知(人と車の対象分類)、ビデオ改ざん警報、異常
スマートイベント	シーン変更検知
<b>ディープラーニング機能</b>	
顔検出	対応
境界保護	ラインクロス検知、侵入検知、領域入口検知、領域出口検知 人と車の対象分類に対応
<b>全般</b>	
リンク方法	FTP/NAS/メモリーカードにアップロード、監視センターに通知、トリガー録画、トリガーキャプチャ、メール送信、トリガーアラーム出力、可聴警告
ファームウェアバージョン	V5.5.112
ソフトウェアリセット	対応
電源インターフェース	2コア端子台

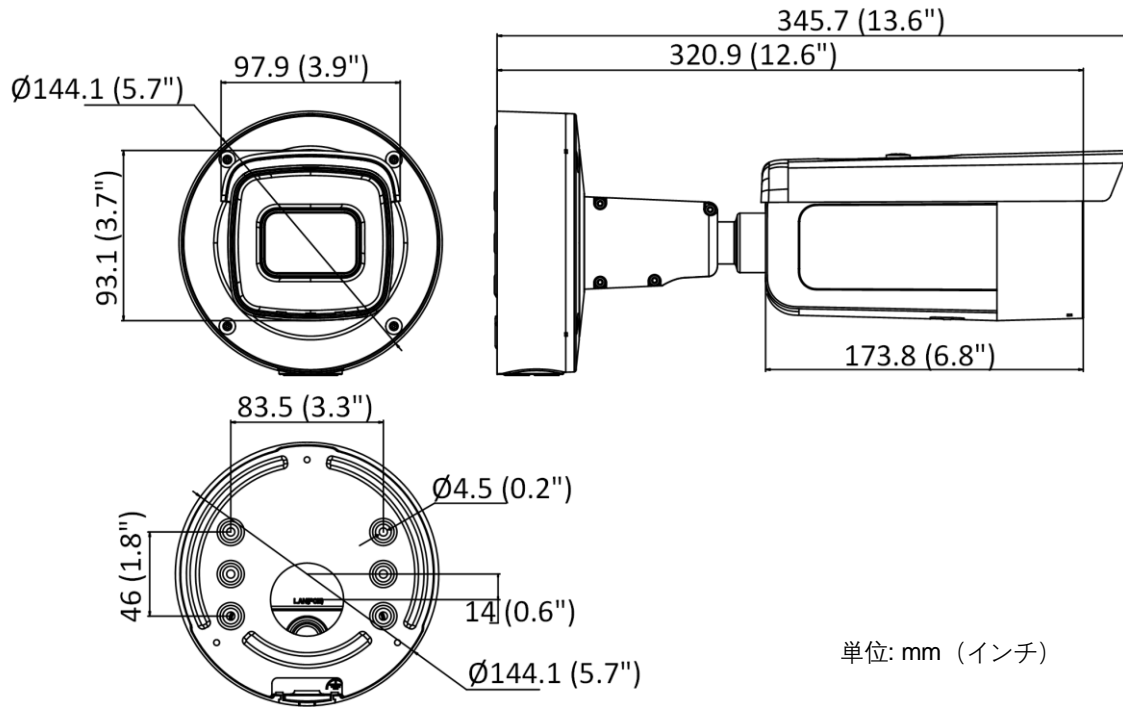
言語	33言語に対応 英語、ロシア語、エストニア語、ブルガリア語、ハンガリー語、ギリシャ語、ドイツ語、イタリア語、チェコ語、スロバキア語、フランス語、ポーランド語、オランダ語、ポルトガル語、スペイン語、ルーマニア語、デンマーク語、スウェーデン語、ノルウェー語、フィンランド語、クロアチア語、スロベニア語、セルビア語、トルコ語、韓国語、繁体中国語、タイ語、ベトナム語、日本語、ラトビア語、リトアニア語、ポルトガル語(ブラジル)、ウクライナ語
一般機能	アンチフリッカー、ハートビート、ミラー、プライバシーマスク、フラッシュログ、メールによるパスワードリセット、ピクセルカウンター
保管条件	-30°C~60°C/湿度95%以下(結露なきこと)
起動および動作条件	-30°C~60°C/湿度95%以下(結露なきこと)
電源	12 VDC ± 25%、逆極性保護 PoE: 802.3at、クラス4
消費電力および電流	12 VDC、1.08 A、最大13 W PoE (802.3at、42.5 V~57 V)、0.36 A~0.27 A、最大15 W
カメラ 材質	金属
寸法	Ø144.1 mm × 345.7 mm
梱包寸法	385 mm × 190 mm × 180 mm
重量	約1430 g
梱包重量	約2490 g
<b>認証規格</b>	
EMC	FCC (47 CFR Part 15、Subpart B); CE-EMC (EN 55032: 2015、EN 61000-3-2: 2014、EN 61000-3-3: 2013、EN 50130-4: 2011 +A1: 2014); RCM (AS/NZS CISPR 32: 2015); KC (KN 32: 2015、KN 35: 2015)
安全	UL (UL 60950-1); CB (IEC 60950-1:2005 + Am 1:2009 + Am 2:2013); CE-LVD (EN 60950-1:2005 + Am 1:2009 + Am 2:2013)
環境	CE-RoHS (2011/65/EU); WEEE (2012/19/EU); Reach (Regulation (EC) No 1907/2006)
保護	IP66 (IEC 60529-2013)、IK10 (IEC 62262:2002)

## ▪ 入手可能モデル

DS-2CD2686G2-IZS (2.8-12 mm)

DS-2CD2686G2-IZS (2.8-12 mm) (ブラック)

## ▪ 寸法図



単位: mm (インチ)

▪ アクセサリー

▪ オプション

DS-1476ZJ-SUS コーナーマウント	DS-1275ZJ-S-SUS 垂直ポールマウント	DS-2251ZJ ペンダントマウント	DS-1475ZJ-SUS() 垂直ポールマウント
			

Distributed by

**HIKVISION®****Headquarters**

No.555 Qianmo Road, Binjiang District,  
Hangzhou 310051, China  
T +86-571-8807-5998  
overseasbusiness@hikvision.com

**Hikvision USA**  
T +1-909-895-0400  
sales.usa@hikvision.com

**Hikvision Australia**  
T +61-2-8599-4233  
salesau@hikvision.com

**Hikvision India**  
T +91-22-28469900  
sales@pramahikvision.com

**Hikvision Canada**  
T +1-866-200-6690  
sales.canada@hikvision.com

**Hikvision Thailand**  
T +662-275-9949  
sales.thailand@hikvision.com

**Hikvision Europe**  
T +31-23-5542770  
sales.eu@hikvision.com

**Hikvision Italy**  
T +39-0438-6902  
info.it@hikvision.com

**Hikvision Brazil**  
T +55 11 3318-0050  
Latam.support@hikvision.com

**Hikvision Turkey**  
T +90 (216)521 7070- 7074  
sales.tr@hikvision.com

**Hikvision Malaysia**  
T +601-7652-2413  
sales.my@hikvision.com

**Hikvision UK & Ireland**  
T +01628-902140  
sales.uk@hikvision.com

**Hikvision South Africa**  
Tel: +27 (10) 0351172  
sale.africa@hikvision.com

**Hikvision France**  
T +33(0)1-85-330-450  
info.fr@hikvision.com

**Hikvision Kazakhstan**  
T +7-727-9730667  
nikia.panfilov@hikvision.ru

**Hikvision Vietnam**  
T +84-974270888  
sales.vt@hikvision.com

**Hikvision UAE**  
T +971-4-4432090  
salesme@hikvision.com

**Hikvision Singapore**  
T +65-6684-4718  
sg@hikvision.com

**Hikvision Spain**  
T +34-91-737-16-55  
info.es@hikvision.com

**Hikvision Tashkent**  
T +99-87-1238-9438  
uzb@hikvision.ru

**Hikvision Hong Kong**  
T +852-2151-1761  
info.hk@hikvision.com

**Hikvision Russia**  
T +7-495-669-67-99  
saleru@hikvision.com

**Hikvision Korea**  
T +82-(0)31-731-8817  
sales.korea@hikvision.com

**Hikvision Poland**  
T +48-22-460-01-50  
info.pl@hikvision.com

**Hikvision Indonesia**  
T +62-21-2933759  
Sales.Indonesia@hikvision.com

**Hikvision Colombia**  
sales.colombia@hikvision.com