

4 MP AcuSense & ColorVu 電動 VF ドーム型 ネットワークカメラ DS-2CD2747G2T-LZS

ColorVu



Hikvision ColorVu 技術は、F1.0 の高度なレンズと高性能センサーにより、鮮やかでカラフルな画像を 24 時間休みなく提供します。F1.0 スーパーアパーチャは、より多くの光を収集し、より明るい画像を作り出します。高度なセンサー技術により、取得できる光の利用方法を大幅に改善することができます。

- 4MP 解像度による高品質な画像処理
- 取り付けとモニタリングが簡単な電動可変焦点型レンズ
- 24 時間常にカラフルな画像を取得
- 130 dB の WDR 技術により強い逆光でも鮮明な画像を実現
- ディープラーニングを利用し、人と車の対象分類を重要視
- 効率的な H.265+ 圧縮技術
- 防水・防塵(IP67)および耐破壊性(IK10)

■仕様

■カメラ	
イメージセンサー	1/1.8" Progressive Scan CMOS
最大解像度	2688 × 1520
最低照度	カラー: 0.0005 ルクス@ (F1.0、AGC オン)、ライトで 0 ルクス
シャッタースピード	1/3 秒～1/100,000 秒
調整角度	パン: 0°～355°、チルト: 0°～75°、回転: 0°～355°
デイ&ナイト機能	24 時間常時カラー画像を取得
■レンズ	
レンズタイプ	可変焦点レンズ、電動レンズ、2.8 mm～12 mm
焦点距離&FOV	2.8 mm～12 mm、 水平 FOV 105.4°～56.4°、垂直 FOV 53.9°～31.6°、対角 FOV 131.8°～65.1°
レンズマウント	一体型
アイリスタイプ	DC アイリス
絞り	F1.0
撮影可能距離	1.9 m～∞
■DORI	
DORI	D: 66.8 m～110.4 m、O: 26.5 m～43.8 m、R: 13.4 m～22.1 m、I: 6.7 m～11 m
■照明	
補助光の種類	白色光
照射距離	最大 40 m
スマート補光機能	対応
■ビデオ	
メインストリーム	50 Hz: 25 fps (2688 × 1520、1920 × 1080、1280 × 720) 60 Hz: 30 fps (2688 × 1520、1920 × 1080、1280 × 720)
サブストリーム	50 Hz: 25 fps (1280 × 720、640 × 480、640 × 360) 60 Hz: 30 fps (1280 × 720、640 × 480、640 × 360)
サードストリーム	50 Hz: 10 fps (1920 × 1080、1280 × 720、640 × 480、640 × 360) 60 Hz: 10 fps (1920 × 1080、1280 × 720、640 × 480、640 × 360) *サードストリームには特定の設定で対応。
ビデオ圧縮	メインストリーム: H.265/H.264/H.265+/H.264+ サブストリーム: H.265/H.264/MJPEG サードストリーム: H.265/H.264 *サードストリームには特定の設定で対応。
ビデオビットレート	32 Kbps～8 Mbps
H.264 タイプ	ベースラインプロファイル/メインプロファイル/ハイプロファイル
H.265 タイプ	メインプロファイル
ビットレート制御	VBR、CBR
スケーラブル映像符号化(SVC)	H.264 および H.265 エンコーディング
関心領域(ROI)	メインストリームおよびサブストリーム向けに 1 つの固定領域
■オーディオ	
音声圧縮	G.711/G.722.1/G.726/MP2L2/PCM/MP3/AAC-LC

オーディオビットレート	64 Kbps (G.711ulaw/G.711alaw)/16 Kbps (G.722.1)/16 Kbps (G.726)/32~192 Kbps (MP2L2)/8~320 Kbps (MP3)/16~64 Kbps (AAC-LC)
オーディオサンプリングレート	8 kHz/16 kHz/32 kHz/44.1 kHz/48 kHz
環境ノイズフィルタリング	対応
■ネットワーク	
プロトコル	TCP/IP、ICMP、HTTP、HTTPS、FTP、DHCP、DNS、DDNS、RTP、RTSP、NTP、UPnP、SMTP、IGMP、802.1X、QoS、IPv4、IPv6、UDP、Bonjour、SSL/TLS、PPPoE、SNMP、ARP、WebSocket、WebSockets
同時ライブビュー	最大 6 チャンネル
API	オープンネットワークビデオインターフェース(PROFILE S、PROFILE G、PROFILE T)、ISAPI、SDK
ユーザー/ホスト	最大 32 ユーザー 3 種類のユーザーレベル: アドミニストレーター、オペレーター、ユーザー
セキュリティ	パスワード保護、複雑なパスワード、HTTPS 暗号化、802.1X 認証(EAP-TLS、EAP-LEAP、EAP-MD5)、透かし、IP アドレスフィルター、HTTP/HTTPS の基本認証とダイジェスト認証、オープンネットワークビデオインターフェースの WSSE とダイジェスト認証、RTP/RTSP over HTTPS、制御タイムアウト設定、セキュリティ監査ログ、TLS 1.1/1.2/1.3、ホスト認証(MAC アドレス)
ネットワークストレージ	NAS(NFS、SMB/CIFS)、自動ネットワーク補充(ANR) 高性能な Hikvision メモリーカードの使用により、メモリーカードの暗号化およびヘルス検知に対応
クライアント	iVMS-4200、Hik-Connect、Hik-Central
ウェブブラウザ	IE 10+: ライブビューにプラグインが必要 Chrome 57.0+、Firefox 52.0+: ライブビューにプラグイン不要 Chrome 57.0+、Firefox 52.0+: ローカルサービス
■画像	
画像パラメーターの切り替え	対応
画像設定	回転モード、彩度、輝度、コントラスト、シャープネス、ゲイン、ホワイトバランス(クライアントソフトウェアまたはウェブブラウザで調整可能)
デイ・ナイト切り替え	デイ、ナイト、自動、スケジュール
ワイドダイナミックレンジ(WDR)	130 dB
SNR	52 dB 以上
画像処理	BLC、HLC、3D DNR
プライバシーマスク	4 領域
■インターフェース	
イーサネット端子	RJ45 10 M/100 M 自己適応型イーサネット端子×1
オンボードストレージ	メモリーカードスロット内蔵、microSD/microSDHC/microSDXC カードに対応、最大 512 GB
オーディオ	入力端子×1(ライン入力)、2 コア端子台、最大入力振幅: 3.3 vpp、 入力インピーダンス: 4.7 KΩ、端子タイプ: 非平衡 出力端子×1(ライン出力)、2 コア端子台、最大出力振幅: 3.3 vpp、 出力インピーダンス: 100 Ω、端子タイプ: 非平衡
アラーム	入力端子×1、出力端子×1(最大 DC 24 V、1 A)
リセットキー	あり
■イベント	
基本イベント	モーション検知(指定された対象タイプ(人と車)により発生するアラームに対応)、ビデオ改ざん警報、ネットワーク切断、IP アドレス競合、不正ログイン、HDD 容量不足、HDD エラー

スマートイベント	ラインクロス検知、侵入検知、領域入口検知、領域出口検知(指定された対象タイプ(人と車)により発生するアラームに対応)、シーン変更検知
リンク方法	FTP/NAS/メモリーカードにアップロード、監視センターに通知、トリガー記録、トリガーキャプチャ、メール送信、トリガーアラーム出力、白色光フラッシュ
■ディープラーニング機能	
顔検出	対応
■全般	
電源	DC12 V ± 25%、0.9 A、最大 10.8 W、Ø5.5 mm 同軸電源プラグ、逆極性保護 PoE: 802.3af、クラス 3、36 V~57 V、0.36 A~0.23 A、最大 12.9 W
寸法	Ø155 mm × 152 mm
梱包寸法	227 mm × 198 mm × 220 mm
重量	約 1600 g
梱包重量	約 2150 g
保管条件	-30°C~60°C/湿度 95%以下(結露なきこと)
起動および動作条件	-30°C~60°C /湿度 95%以下(結露なきこと)
言語	33 言語に対応 英語、ロシア語、エストニア語、ブルガリア語、ハンガリー語、ギリシャ語、ドイツ語、イタリア語、チェコ語、スロバキア語、フランス語、ポーランド語、オランダ語、ポルトガル語、スペイン語、ルーマニア語、デンマーク語、スウェーデン語、ノルウェー語、フィンランド語、クロアチア語、スロベニア語、セルビア語、トルコ語、韓国語、繁体中国語、タイ語、ベトナム語、日本語、ラトビア語、リトアニア語、ポルトガル語(ブラジル)、ウクライナ語
一般機能	ハートビート、アンチバンディング、ミラー、フラッシュログ、メールによるパスワードリセット、ピクセルカウンター
■認証規格	
EMC	FCC: 47 CFR Part 15, Subpart B CE-EMC: EN 55032: 2015、EN 61000-3-2: 2019、EN 61000-3-3: 2013 + A1: 2019、EN 50130-4: 2011 + A1: 2014 RCM: AS/NZS CISPR 32: 2015 IC: ICES-003: Issue 7 KC: KN32: 2015、KN35: 2015
安全	UL: UL 62368-1 CB: IEC 62368-1: 2014 + A11 CE-LVD: EN 62368-1: 2014/A11: 2017 LOA: IEC/EN 60950-1
環境	CE-RoHS: 2011/65/EU WEEE: 2012/19/EU Reach: Regulation (EC) No 1907/2006
保護	IP67: IEC 60529-2013 IK10: IEC 62262: 2002

■ 防食性能

Hikvision 製品は、防食性能に応じて3つのレベルに分類されています。以下の説明を参照し、使用環境に合わせて選択してください。

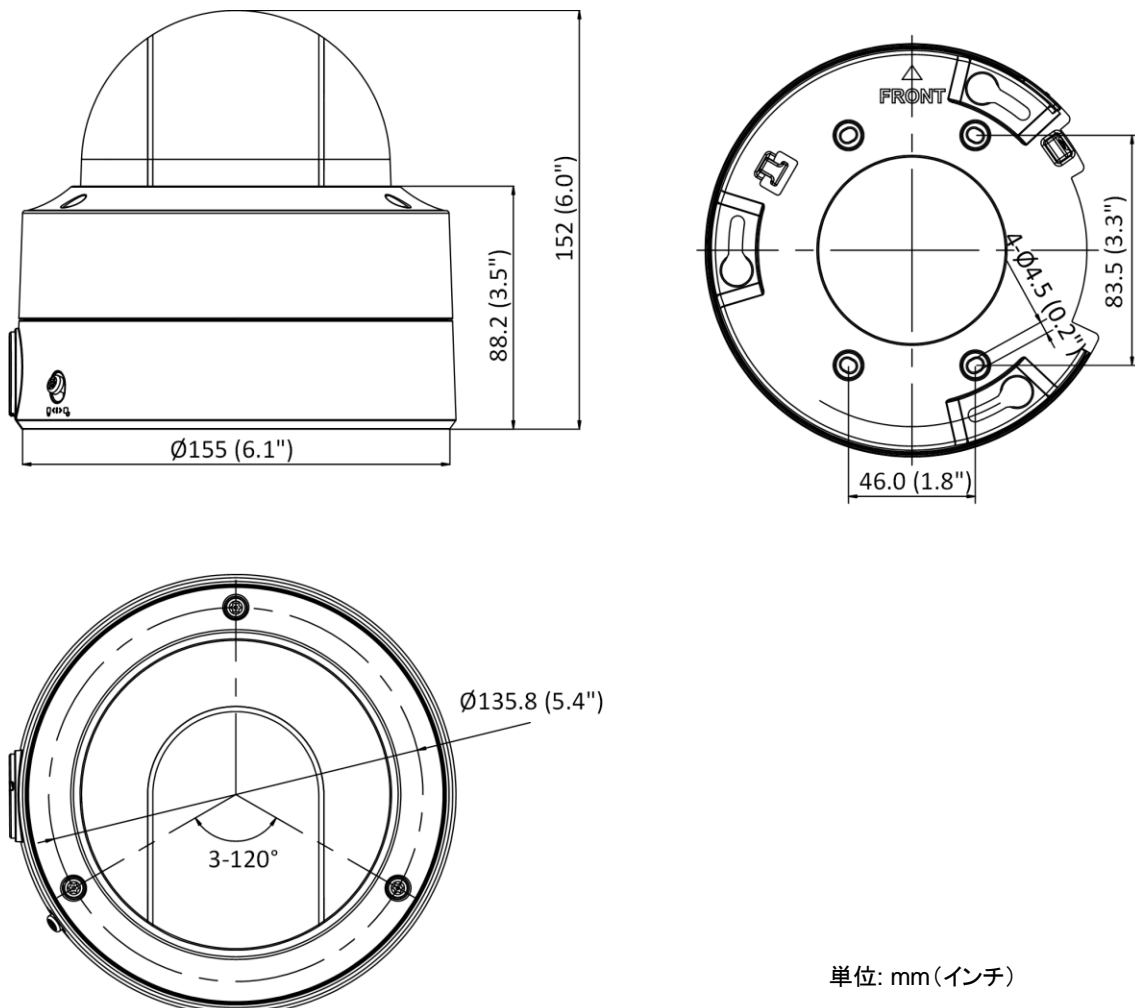
このモデルには特別な保護はありません。

レベル	説明
最高レベルの保護	このレベルの Hikvision 製品は、専門的な防食保護を必要とする場所で使用できるように装備されています。主な適用例としては、海岸線、ドック、化学プラントなどです。
中程度の保護	このレベルの Hikvision 製品は、中程度の防食性が求められる場所で使用できるように装備されています。主な適用例としては、海岸線から約 2 km 離れた沿岸地域や酸性雨の影響を受ける地域などです。
特別な保護なし	このレベルの Hikvision 製品は、特定の防食保護を必要としない場所での使用向けに装備されています。

■ 入手可能モデル

DS-2CD2747G2T-LZS (2.8-12 mm)

■ 寸法図



単位: mm(インチ)

■ アクセサリー

■ オプション

DS-1475ZJ-SUS 垂直ポールマウント	DS-1471ZJ-155 ペンダントマウント	DS-1473ZJ-155 ウォールマウント	DS-1473ZJ-155B ウォールマウント	DS-1476ZJ-SUS コーナーマウント
				
				

Headquarters

No.555 Qianmo Road, Binjiang District,
Hangzhou 310051, China
T +86-571-8807-5998
www.hikvision.com



Follow us on social media to get the latest product and solution information.

