

16-ch 8K GUI 大容量 ネットワークビデオレコーダー(16ポート PoE 給電) DS-7716NI-M4/16P



主な特長

- ビデオフォーマット: H.265+/H.265/H.264+/H.264
- 最大 16 チャンネル IP カメラ入力
- 最大デコード性能:16-ch @4 MP
- 最大 256 Mbps 受信帯域幅



高い専門性と信頼性

- H.265+ビデオ圧縮により、効率的にデータの保管スペースを最大 75%削減
- デュアルストリーム録画により帯域幅の節約が可能
- より安全なストリーム伝送サービスを提供するストリームオーバー-TLS 暗号化技術を採用
- 再生およびダウンロード時の二段階検証に対応

HD ビデオ出力

- HDMI と VGA は独立出力
- 最大 8K の解像度で HDMI ビデオ出力を実現
- デュアル 4K の解像度で HDMI ビデオ出力を実現

再生と保存

- HDD 接続用 SATA 端子を最大 4 個搭載
- 16 チャンネル同時再生

スマート&POS 機能

- 複数の VCA(Video Content Analytics)イベントに対応
- VCA 検出 (モーション、ラインクロス、侵入ほか)、ヒートマップ、ANPR、人数カウントなど、特別なカメラのスマート機能を設定可能
- ライブビューおよび再生時に POS 情報を重ねて表示可能。POSトリガー記録とアラームに対応

ネットワーク&イーサネット接続

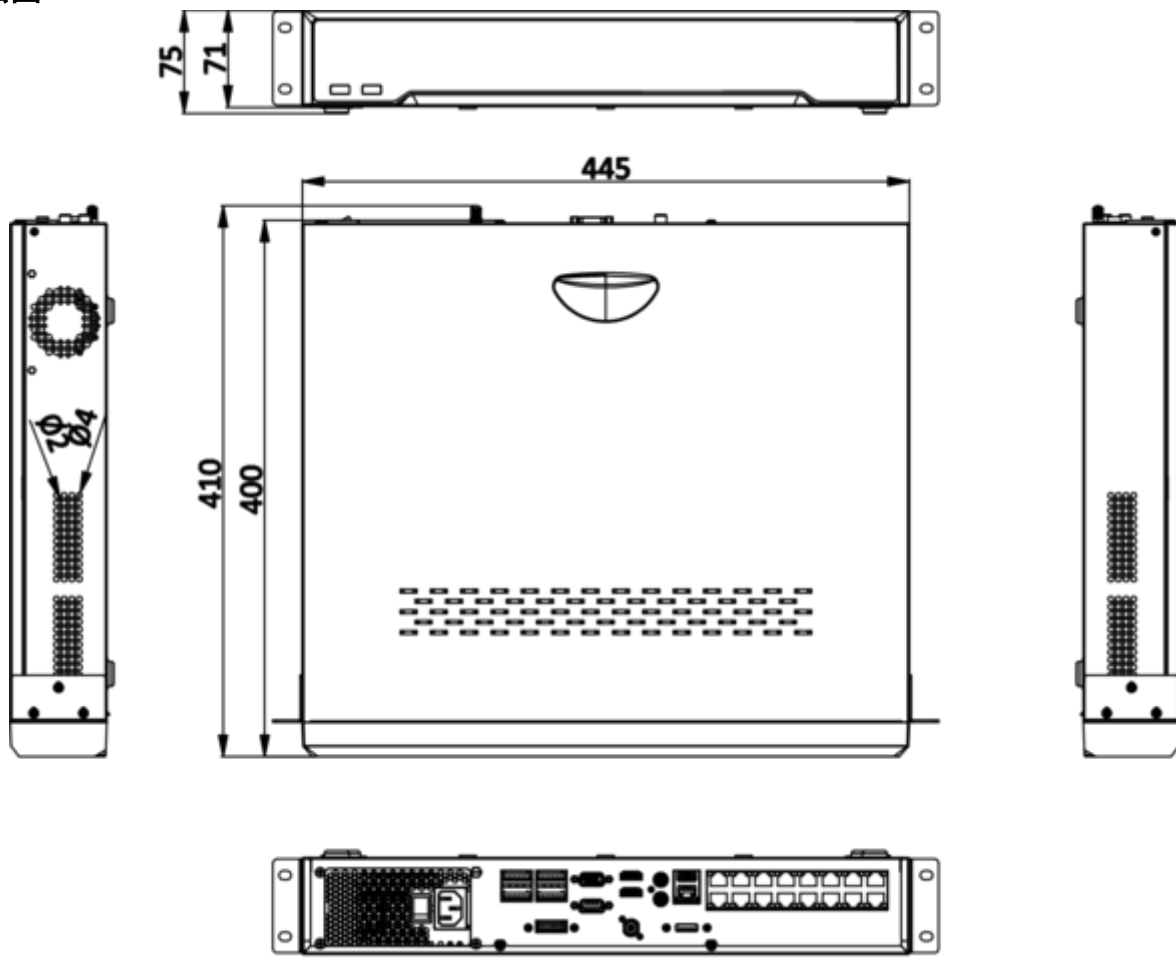
- 16 個の独立した PoE ネットワーク端子を搭載
- 自己適応型 10/100/1000 Mbps イーサネット端子 × 1 搭載
- Hik-Connect & DDNS(Dynamic Domain Name System)によりネットワークの管理が容易に
- スムーズなストリーミング技術
- プラグイン不要のウェブアクセス

■仕様

■ビデオとオーディオ	
IPビデオ入力	16チャンネル 最大 32 MP resolution *: Ultra HD 解像度モードを有効にすると、NVR は 8 チャンネル 32 MP/24 MP IP ビデオ入力に対応します。
受信帯域幅	256 Mbps
発信帯域幅	256 Mbps
HDMI 1 出力	8K (7680 × 4320)/30Hz, 4K (3840 × 2160)/60Hz, 4K (3840 × 2160)/30Hz, 2K (2560 × 1440)/60Hz, 1920 × 1080/60Hz, 1600 × 1200/60Hz, 1280 × 1024/60Hz, 1280 × 720/60Hz, 1024 × 768/60Hz
HDMI 2 出力	4K (3840 × 2160)/60Hz, 4K (3840 × 2160)/30Hz, 2K (2560 × 1440)/60Hz, 1920 × 1080/60Hz, 1600 × 1200/60Hz, 1280 × 1024/60Hz, 1280 × 720/60Hz, 1024 × 768/60Hz
VGA 出力	1920 × 1080/60Hz, 1600 × 1200/60Hz, 1280 × 1024/60Hz, 1280 × 720/60Hz, 1024 × 768/60Hz
ビデオ出力モード	HDMI1/VGA 同時出力, HDMI2/VGA は独立出力
CVBS 出力	1 チャンネル, BNC (1.0 Vp-p, 75 Ω), 解像度: PAL: 704 × 576, NTSC: 704 × 480
オーディオ出力	1 チャンネル, RCA ((リニア, 1 KΩ)
2way オーディオ	1 チャンネル, RCA (2.0 Vp-p, 1 KΩ, オーディオ入力使用)
■デコーディング	
デコードフォーマット	H.265+/H.265/H.264+/H.264
録画解像度	32 MP/24 MP/12 MP/8 MP/6 MP/5 MP/4 MP/3 MP/1080p/UXGA/720p/VGA /4CIF/DCIF/2CIF/CIF/QCIF *: Ultra HD 解像度モードを有効にすると、NVR は 8 チャンネル 32 MP/24 MP IP ビデオ入力に対応します。
同時再生	16 チャンネル
デコード性能	2 チャンネル@32 MP (30 fps)/2 チャンネル@24 MP (30 fps)/4 チャンネル@12 MP (20 fps)/8 チャンネル@8 MP (25 fps)/16 チャンネル@4 MP (30 fps)
デュアルストリーム録画	対応
ストリームタイプ	ビデオ、ビデオ&オーディオ
オーディオ圧縮	G.711ulaw/G.711alaw/G.722/G.726/AAC/MP2L2
■ネットワーク	
リモート接続	128
ネットワークプロトコル	TCP/IP, DHCP, IPv4, IPv6, DNS, DDNS, NTP, RTSP, SADP, SMTP, SNMP, NFS, iSCSI, ISUP, UPnP™, HTTP, HTTPS
ネットワーク 端子	1, RJ-45 10/100/1000 自己適応型イーサネット端子
■PoE	
端子	16, RJ-45 10/100 自己適応型イーサネット端子
消費電力	≤ 200 W
対応規格	IEEE 802.3 af/at
■RAID	
RAID タイプ	N/A
■補助インターフェース	
eSATA	eSATA 端子×1
SATA	SATA 端子×4
容量	ディスクあたり最大 14 TB
シリアル端子	RS-485(全二重)端子×1、RS-232 端子×1
アラーム入出力端子	16/9
USB 端子	前面パネル: USB 2.0 ×2 背面パネル: USB 3.0 ×1

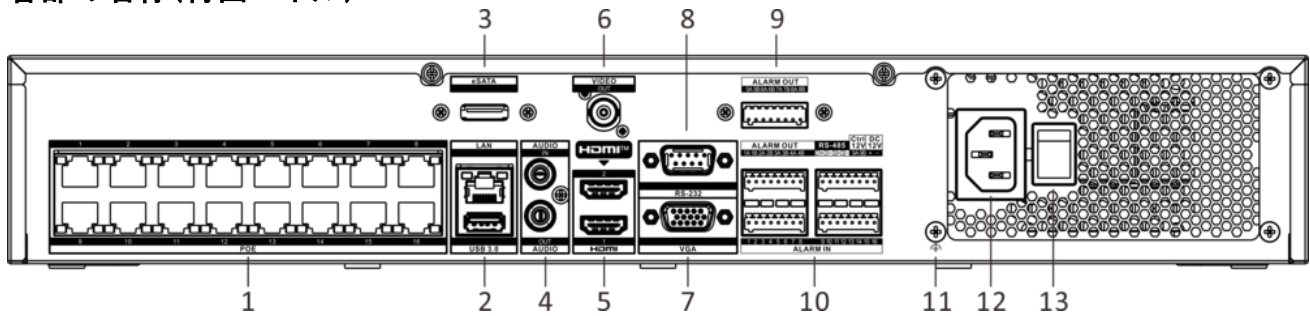
Ctrl 12V 端子	制御用 DC12 V、外部アラーム装置に 1 A 出力 アラーム出力が発生すると電源が入ります。 *: Ctrl 12 V はアラーム出力端子 9 により制御されます。
DC 12V 端子	12 VDC、1 A 出力
■全般	
電源	AC100 V~240 V、50 Hz~60 Hz
消費電力	最大 15 W (HDD なしで PoE オフの場合)
使用温度	-10°C~55°C
使用湿度	10%~90%
シャーシ	1.5U シャーシ
寸法 (幅 × 奥行 × 高さ)	445 × 400 × 75 mm
重量	最大 5 kg (HDD なしの場合)
■認証規格	
FCC	Part 15 Subpart B, ANSI C63.4-2014
CE	EN 55032:2015+A1:2020, ENIEC61000-3-2:2019+A1:2021, EN 61000-3-3:2013+A1:2019, EN 50130-4:2011+A1:2014, EN 55035:2017+A11:2020

寸法图



scale/1:1;Unit/mm

各部の名称(背面パネル)



No.	説明	No.	説明
1	PoE 機能搭載ネットワーク端子	8	RS-232 シリアル端子
2	USB 3.0 端子および LAN 端子	9	アラーム出力端子
3	eSATA 端子	10	アラーム入出力端子, RS-485 シリアル端子, Ctrl 12V および DC 12V 電源端子
4	オーディオ入力端子およびオーディオ出力端子	11	接地
5	HDMI 1 および HDMI 2 端子	12	AC 100 V ~ 240 V 電源端子
6	CVBS ビデオ出力端子	13	電源スイッチ
7	VGA 出力端子		

入手可能モデル

DS-7716NI-M4/16P

Headquarters

No.555 Qianmo Road, Binjiang District,
Hangzhou 310051, China
T +86-571-8807-5998
www.hikvision.com



Follow us on social media to get the latest product and solution information.

