

The logo features the word "HIKVISION" in a bold, italicized, white sans-serif font, centered within a red horizontal bar. The bar has a white diagonal stripe on the left side.

HIKVISION

ネットワーク PTZ カメラ

クイックスタートガイド

 製品の外観はイメージであり、実際の製品とは異なる場合があります。

記号・マーク



お知らせ



警告



禁止



正確



不正確



ステップ A に戻り、続けます。



必ずしも含まれるとは限りません。 / 利用可能な各種アクセサリ。 / 必要ない場合は、この手順をスキップしてください。

microSD MicroSD カード



接地



廃棄処分



別途購入



防水素材



想定される選択肢



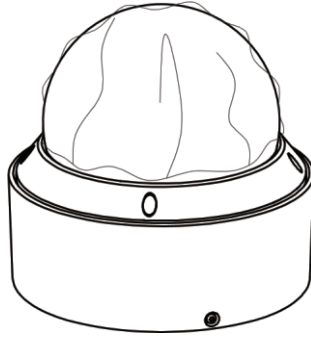
その他の選択肢

製品の外観

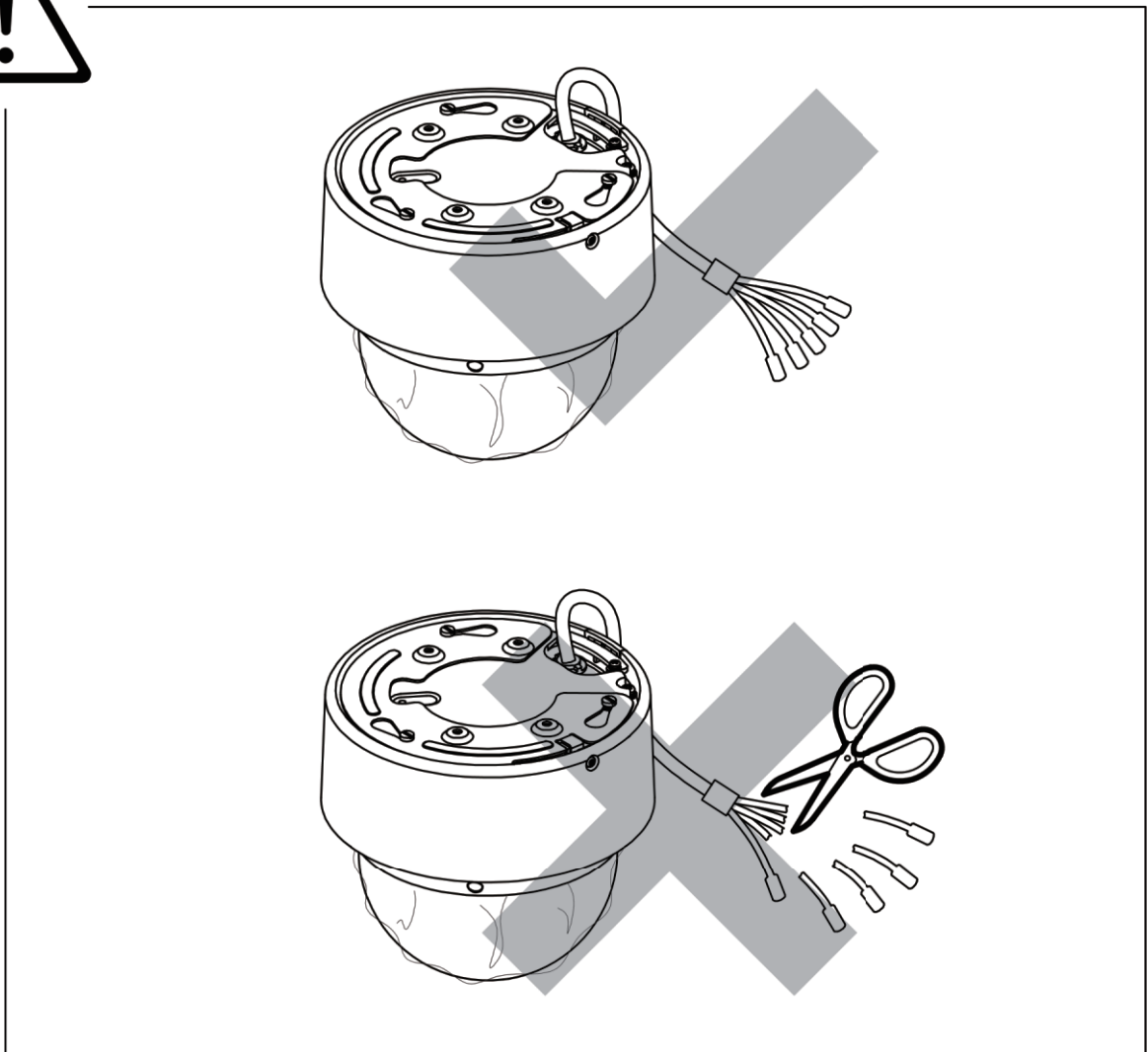
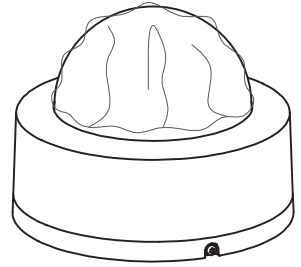
1.



2.

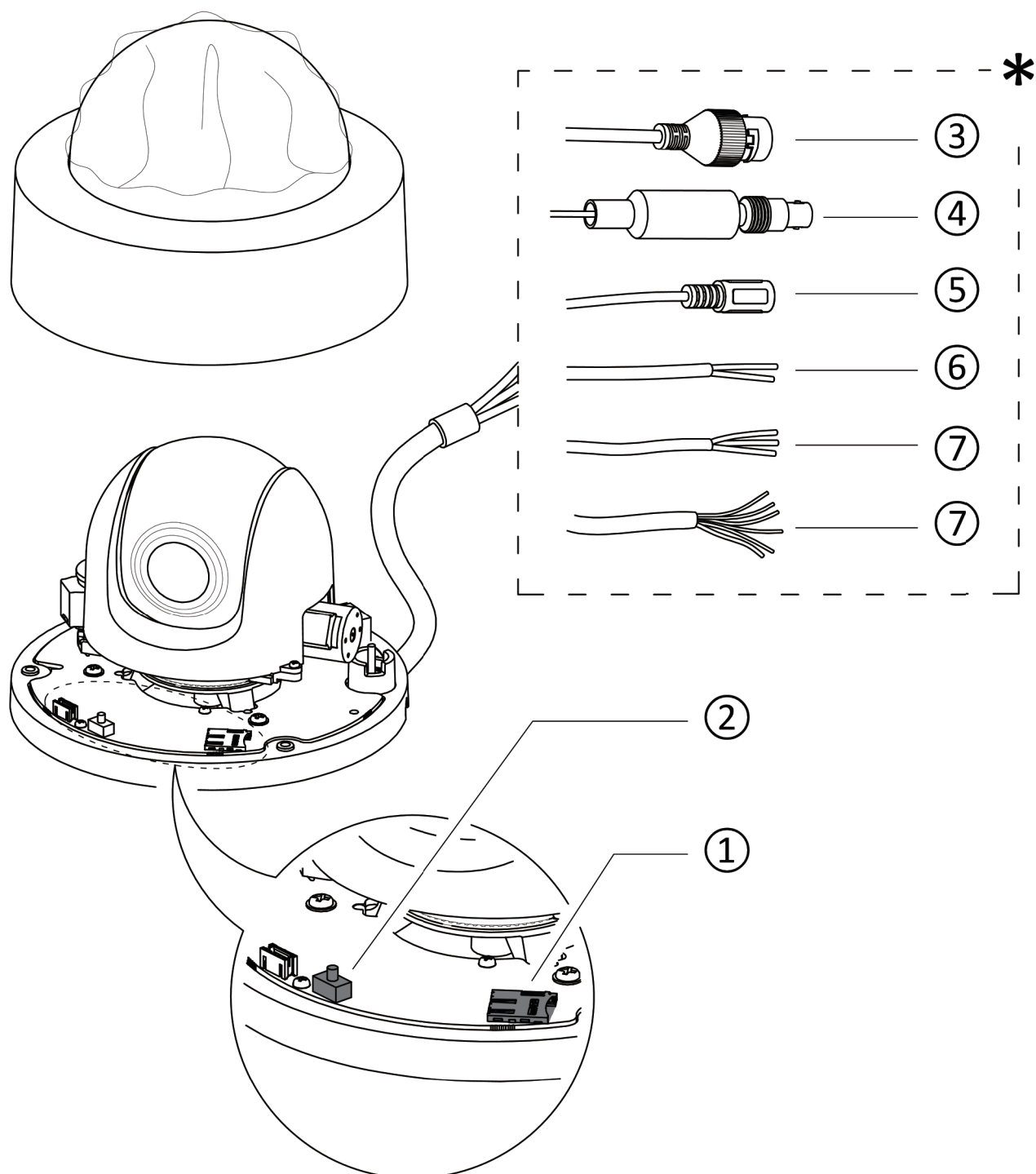


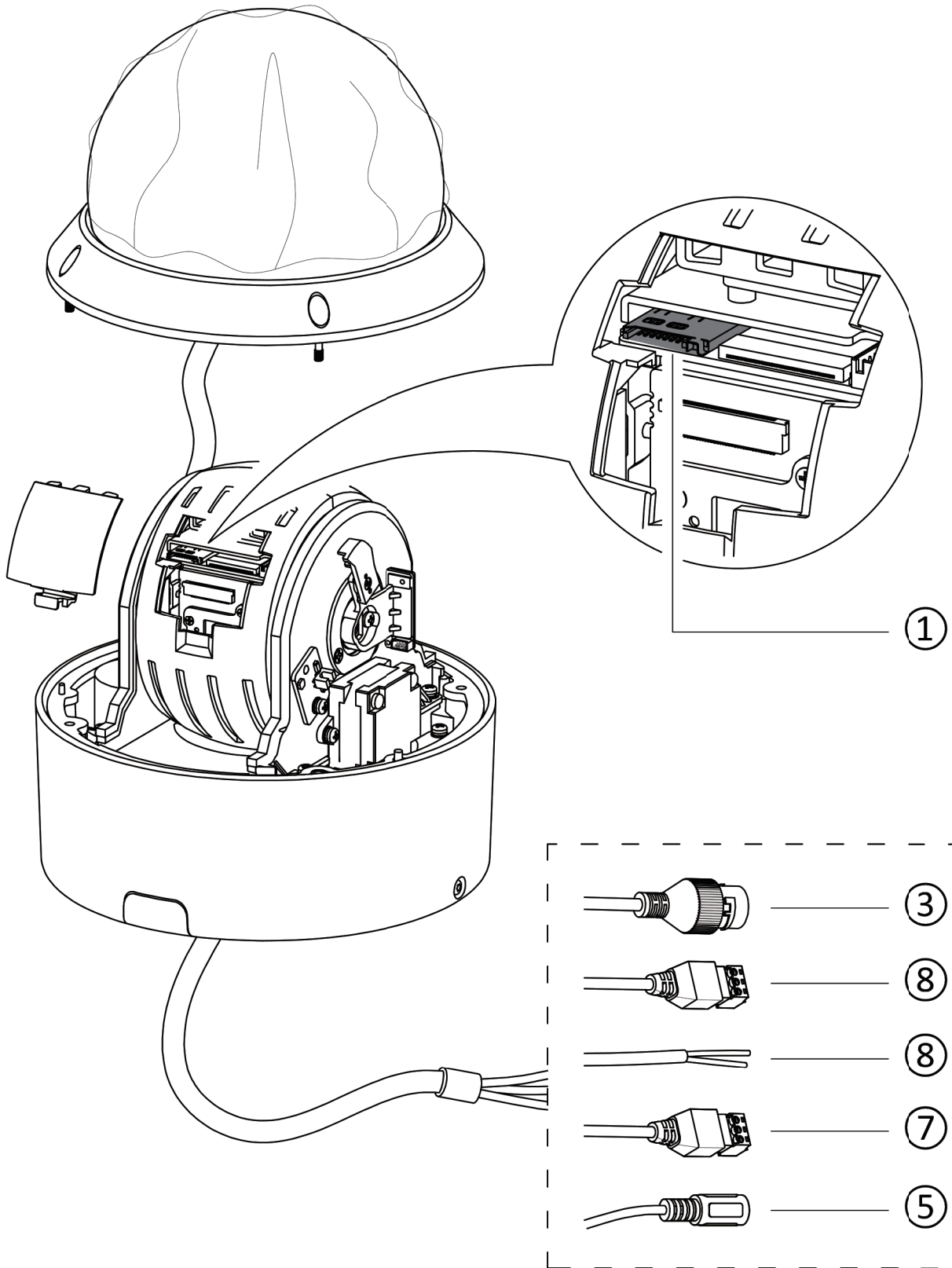
3.

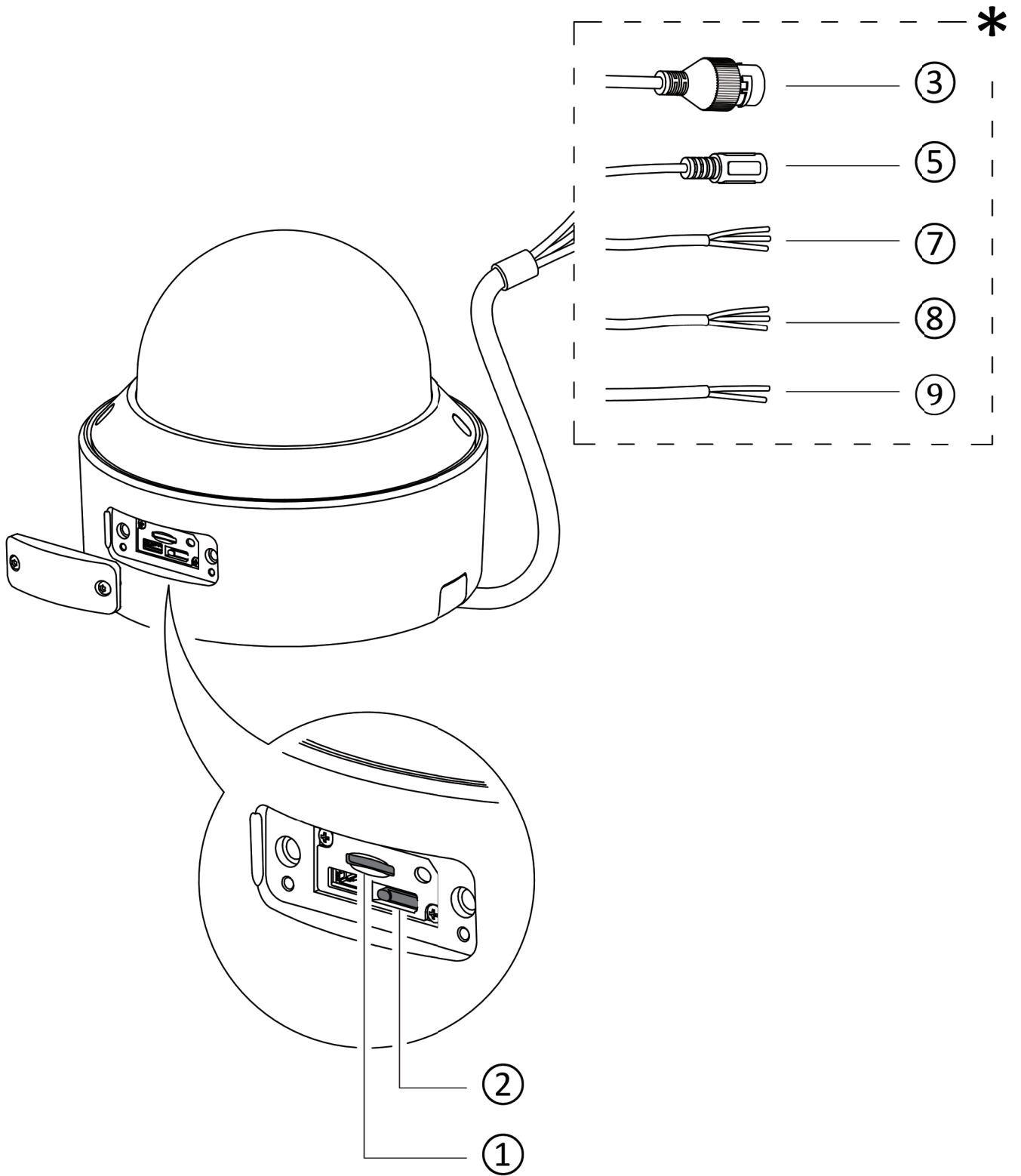


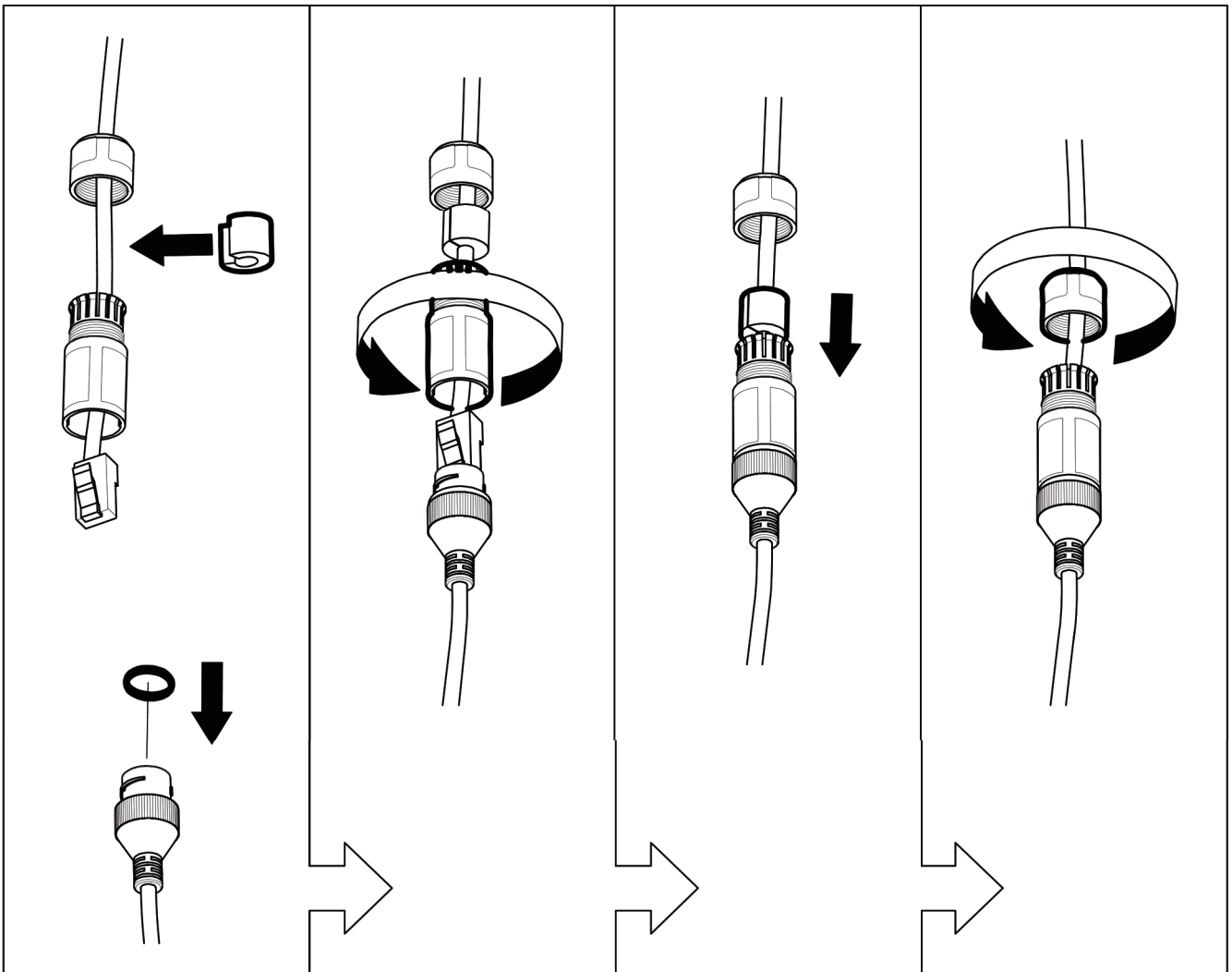
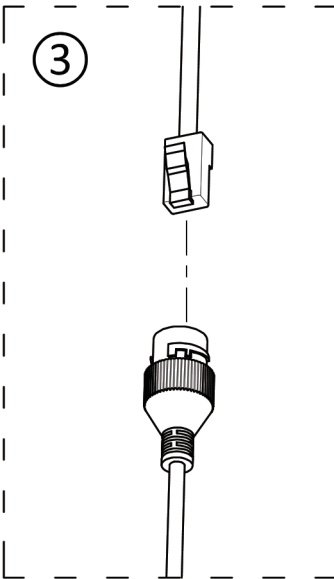
インターフェースと防水

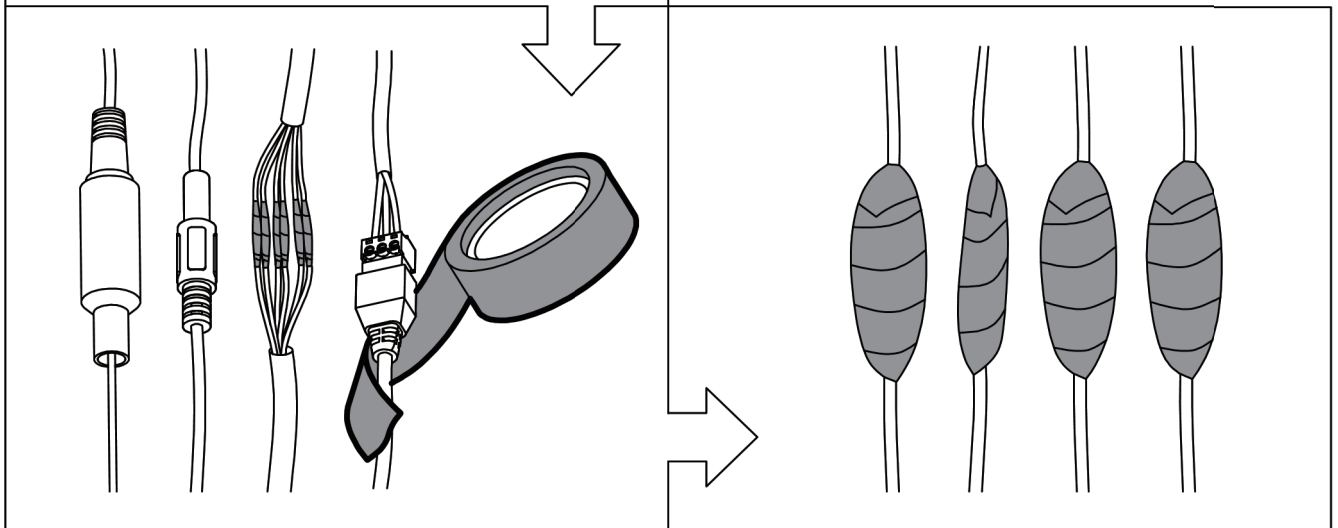
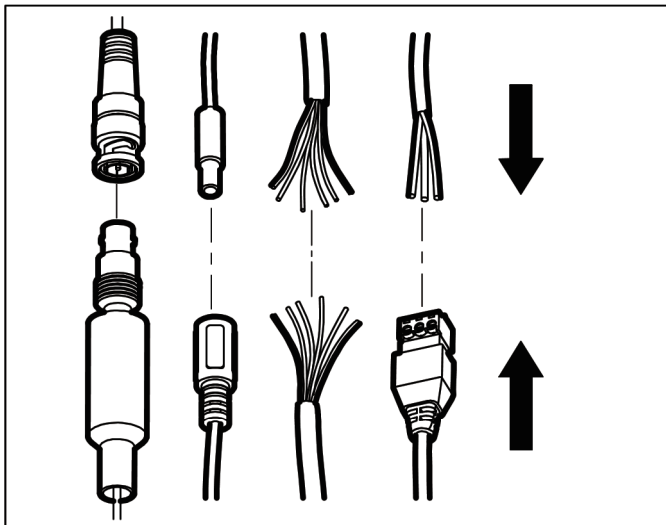
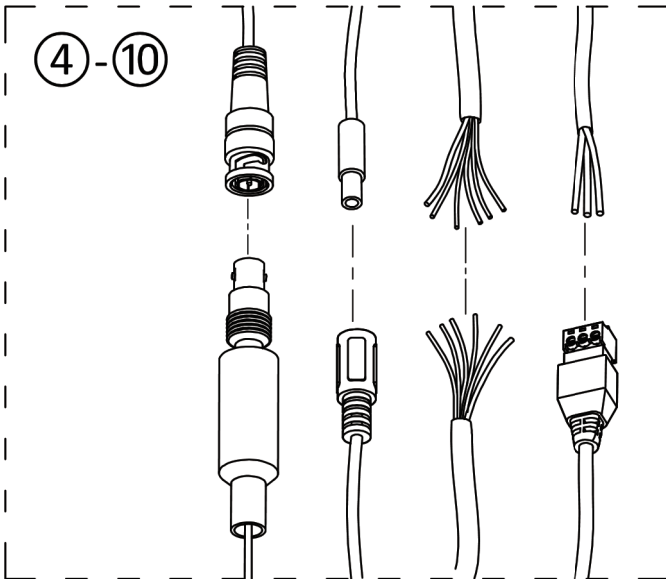
- ①メモリーカードスロット
- ②リセットボタン：カメラの電源投入時
または再起動時にリセットボタンを
10秒程度押し、ユーザー名、パス
ワード、IPアドレス、ポート番号な
どを初期設定に戻すことができます。
- ③ネットワークインターフェース
- ④ BNC インターフェース
- ⑤パワーインターフェース／電源入力
- ⑥ RS-485 インターフェース
- ⑦アラームインターフェース
- ⑧オーディオインターフェース
- ⑨ 出力

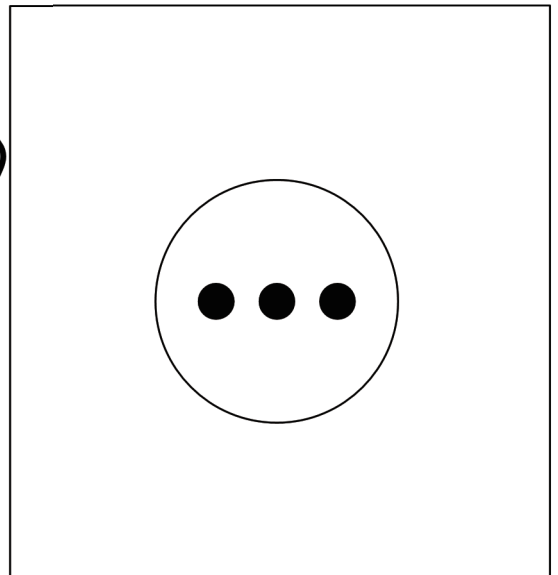
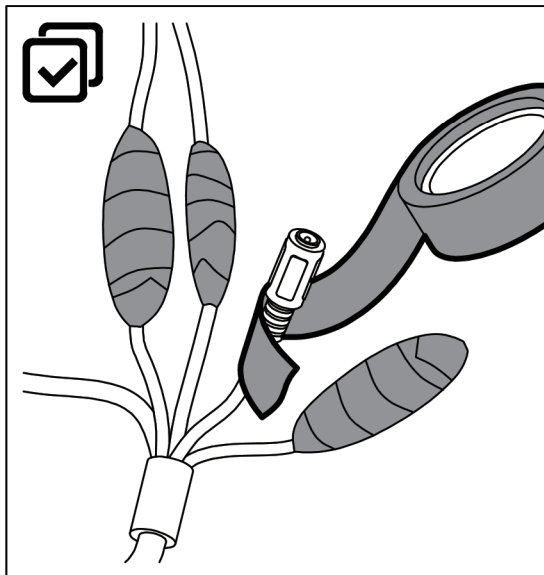
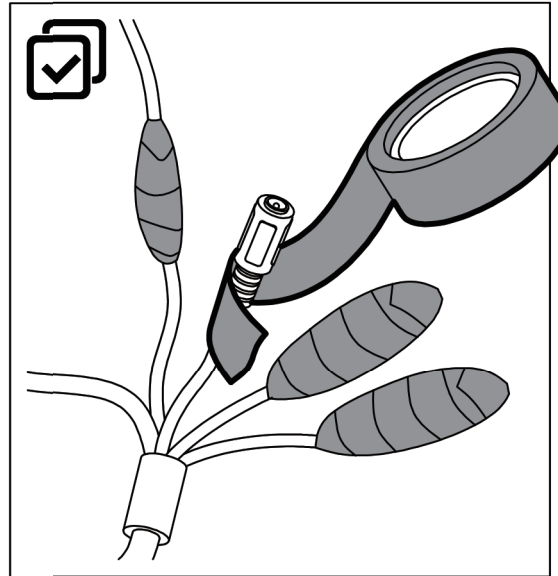
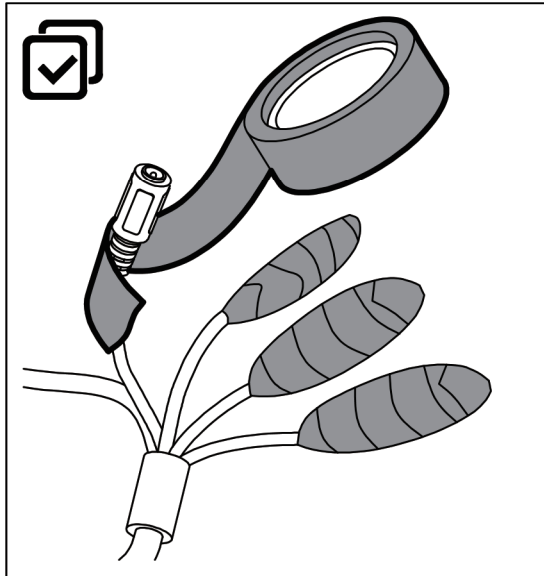








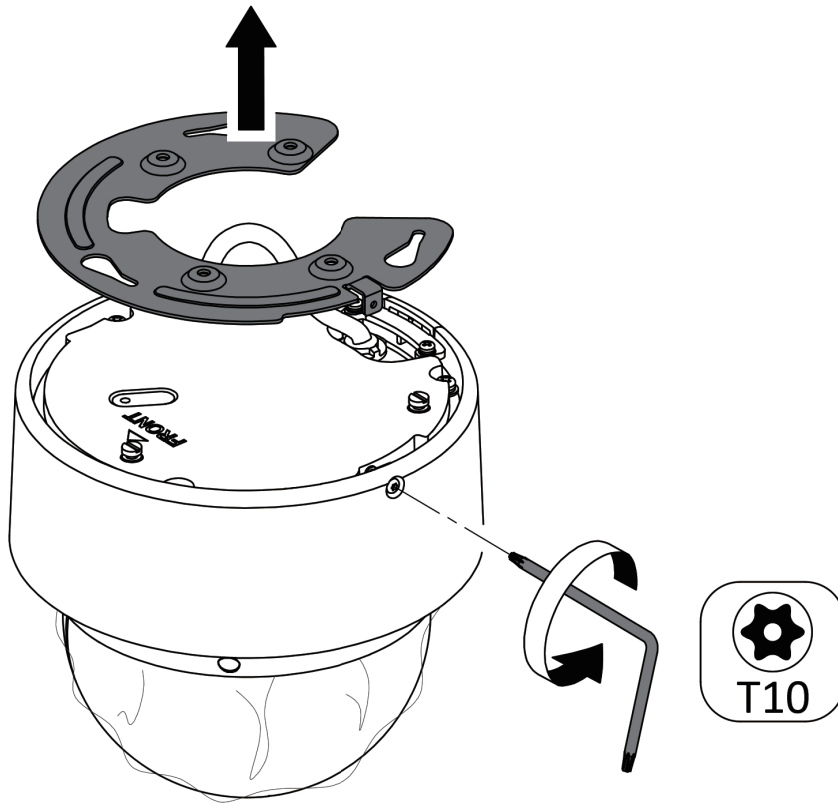




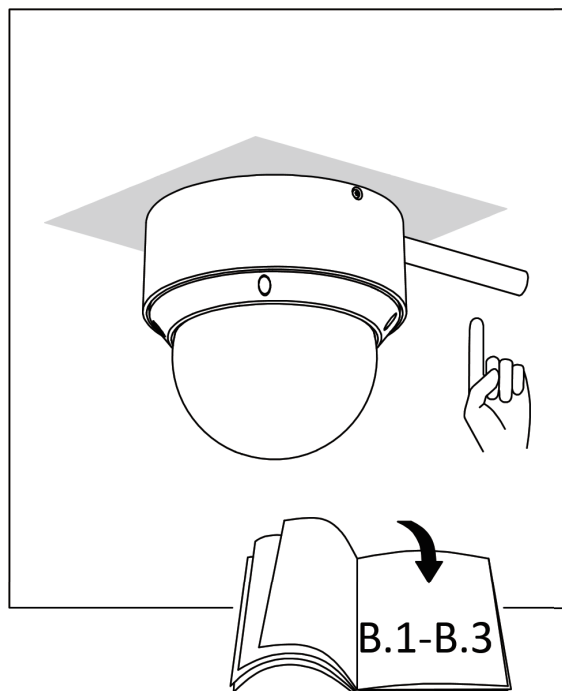
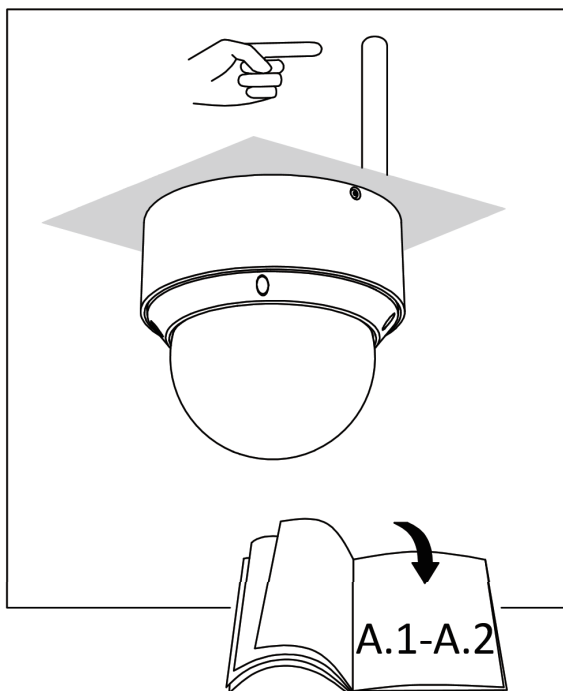
カメラの設置

●天井への取り付け

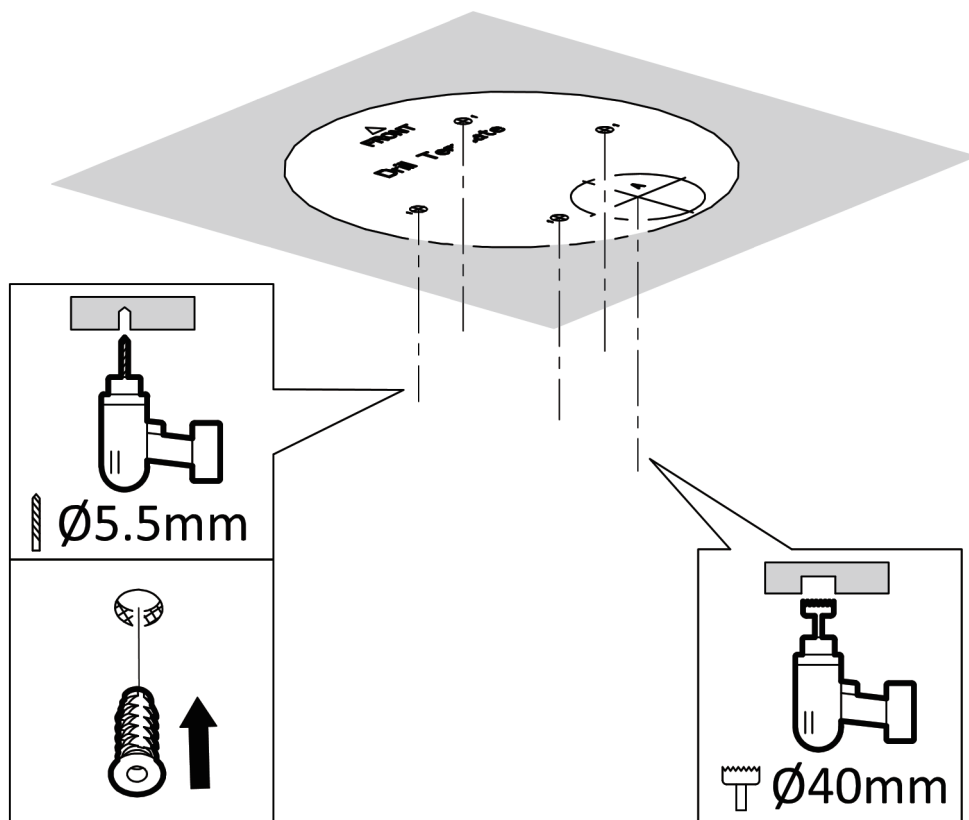
1.1



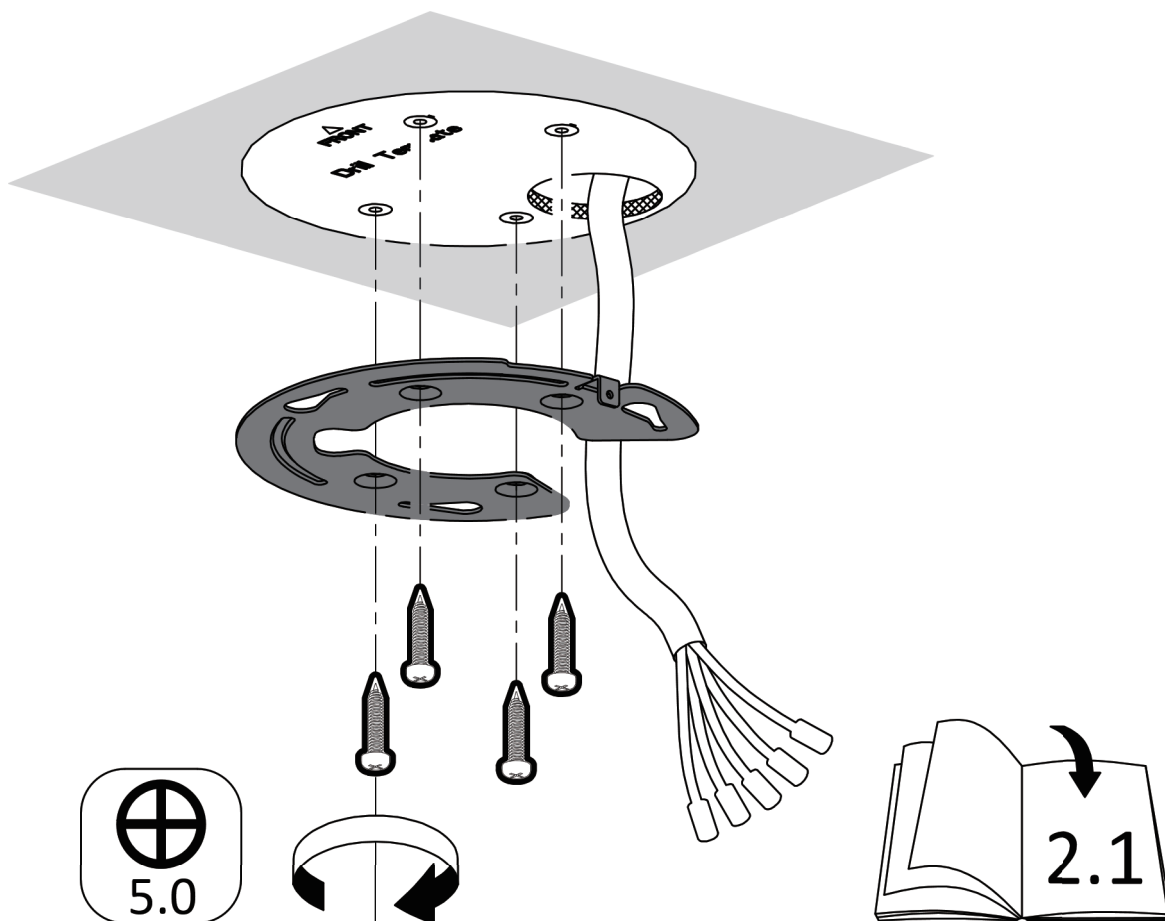
1.2



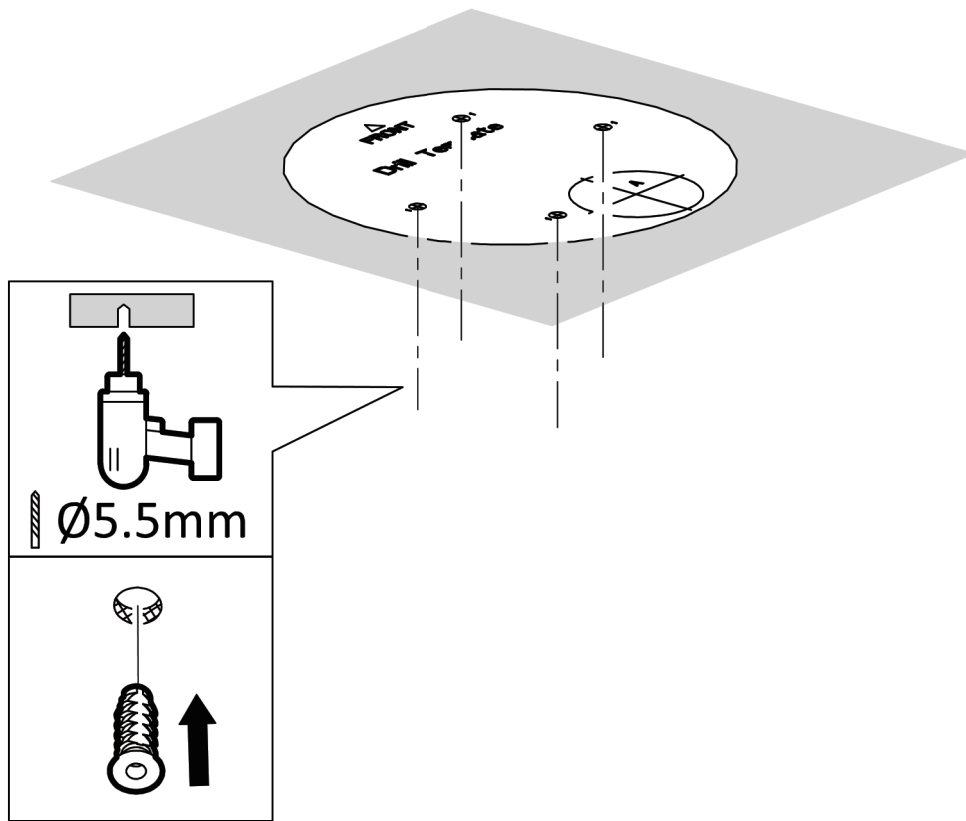
A.1



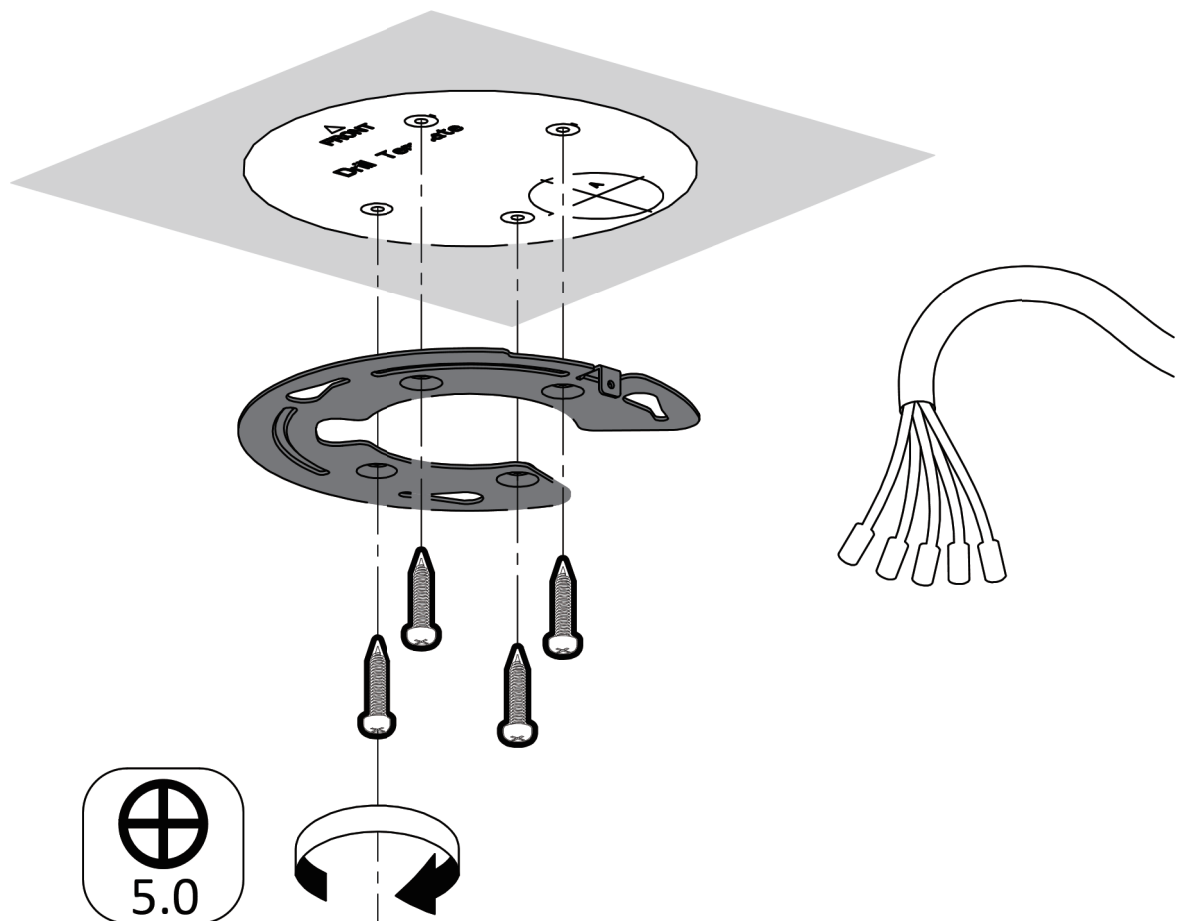
A.2



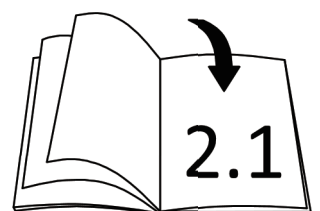
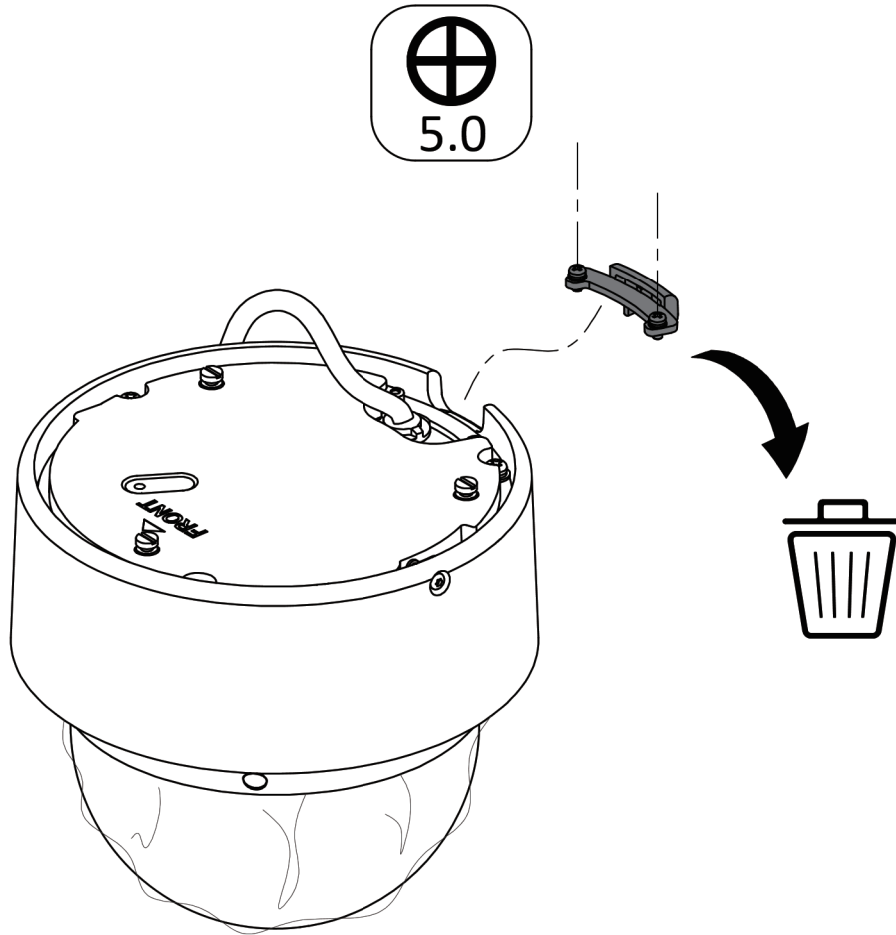
B.1

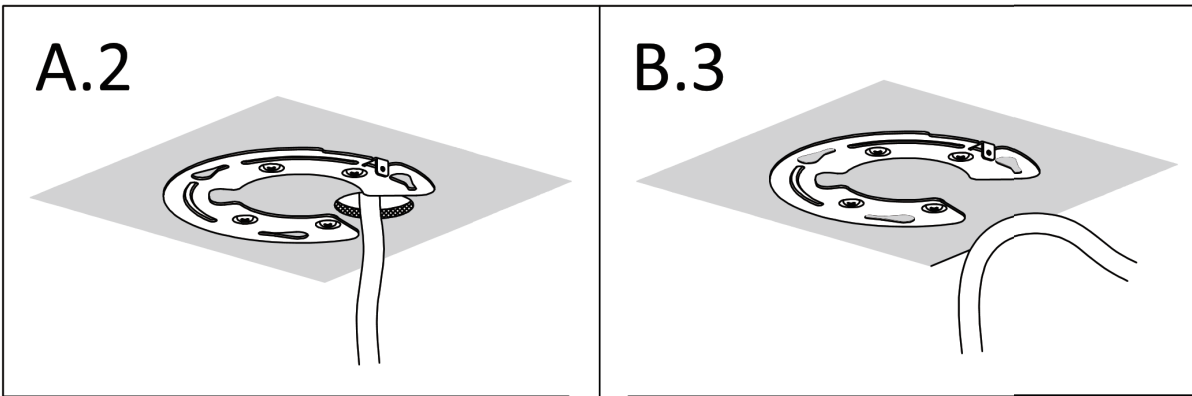


B.2

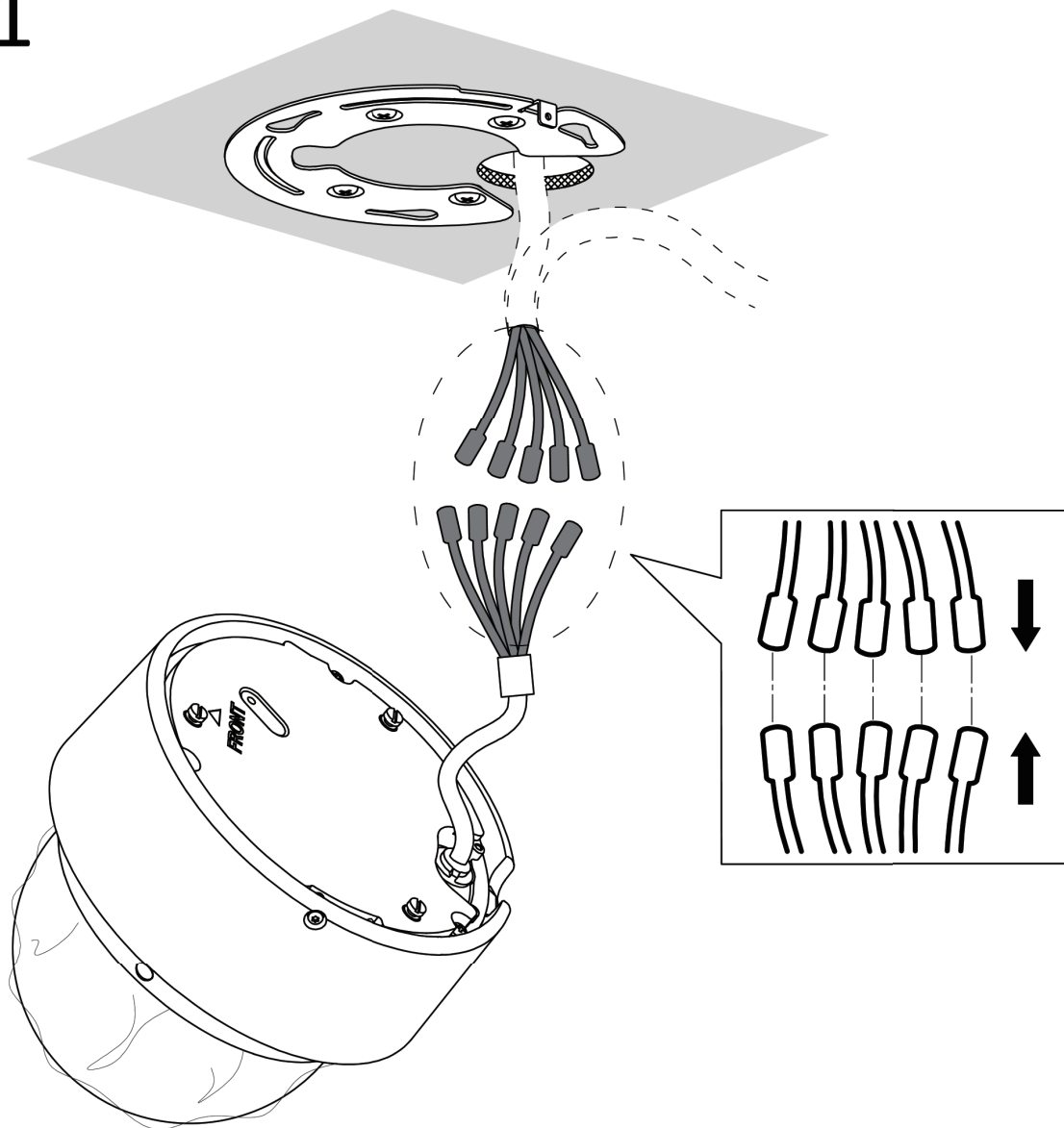


B.3

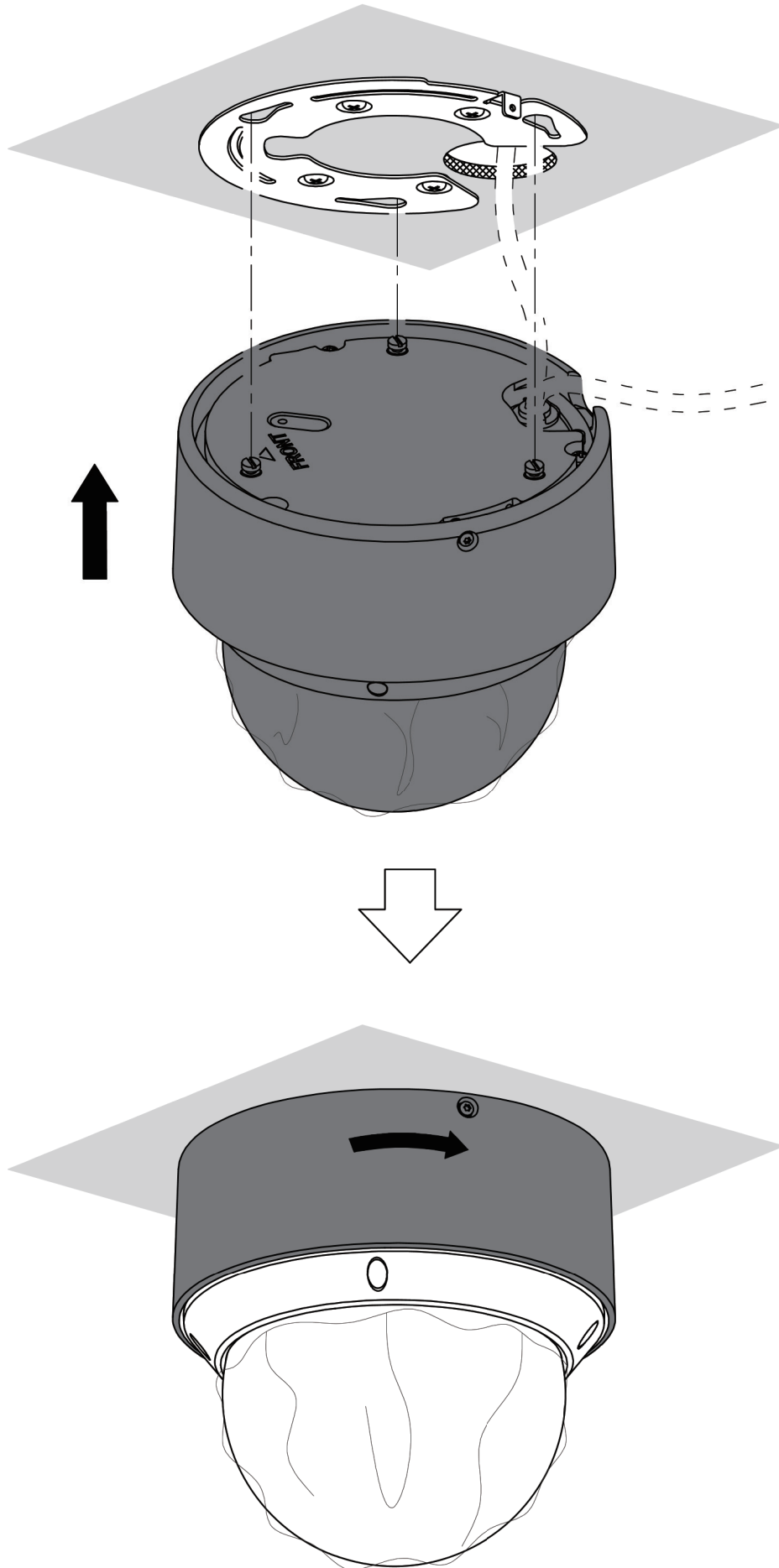




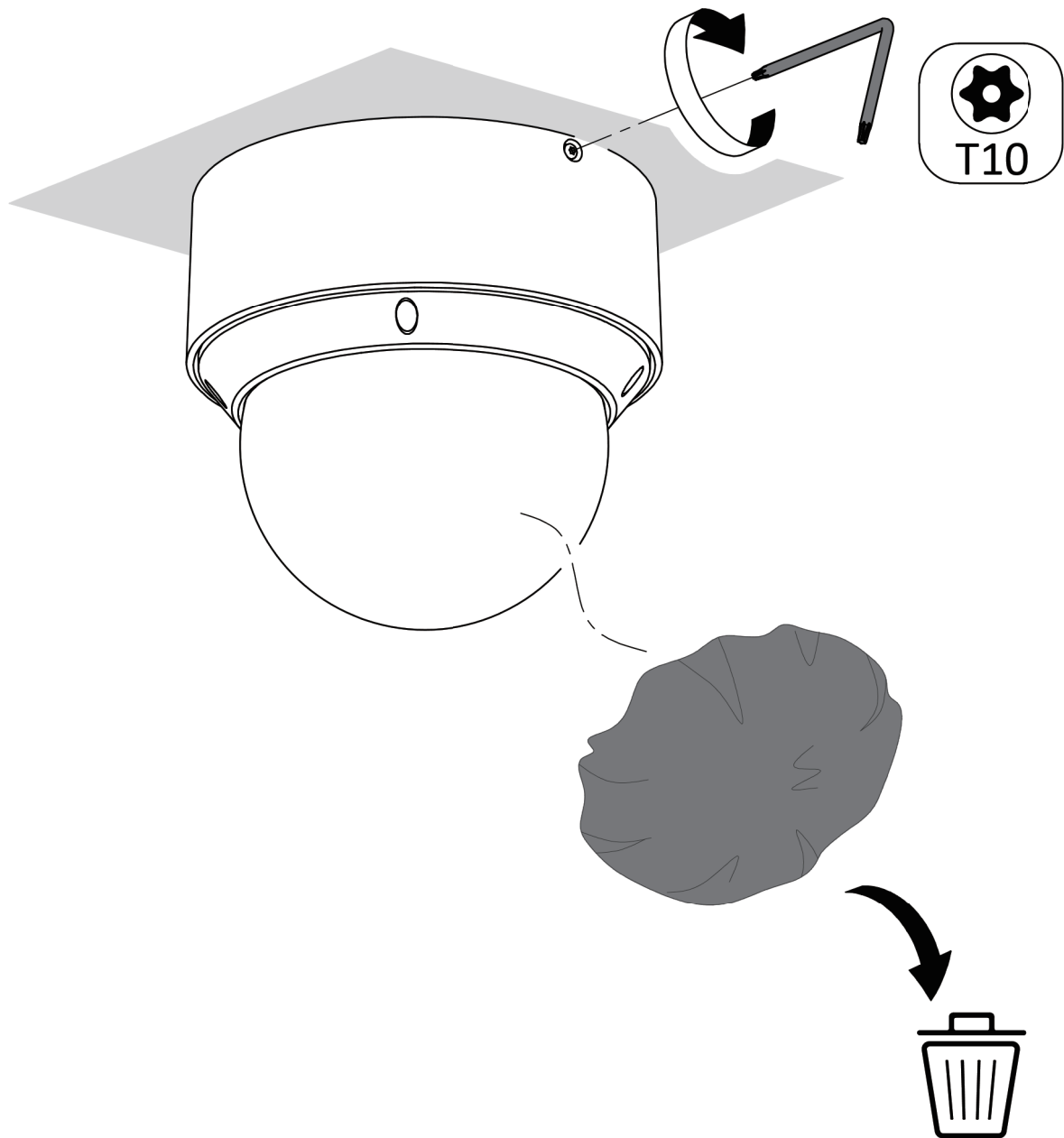
2.1



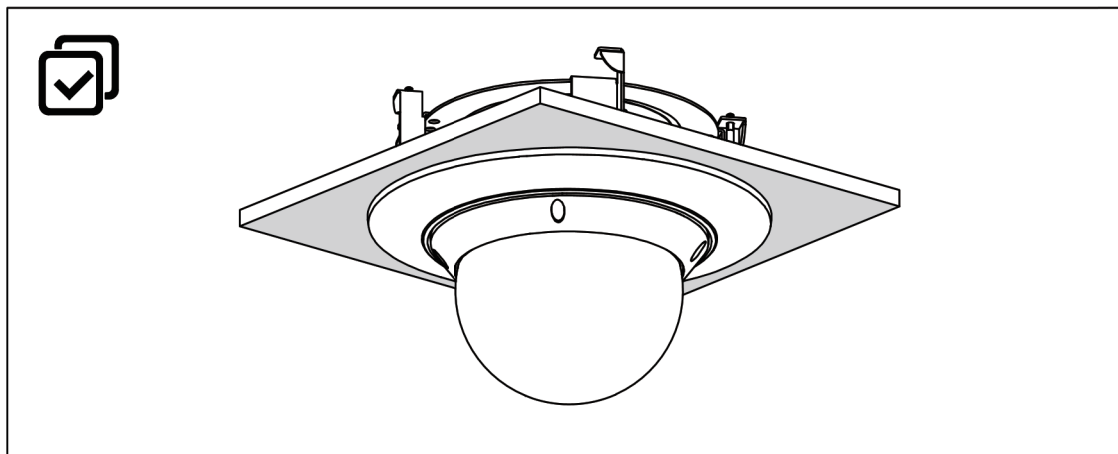
2.2



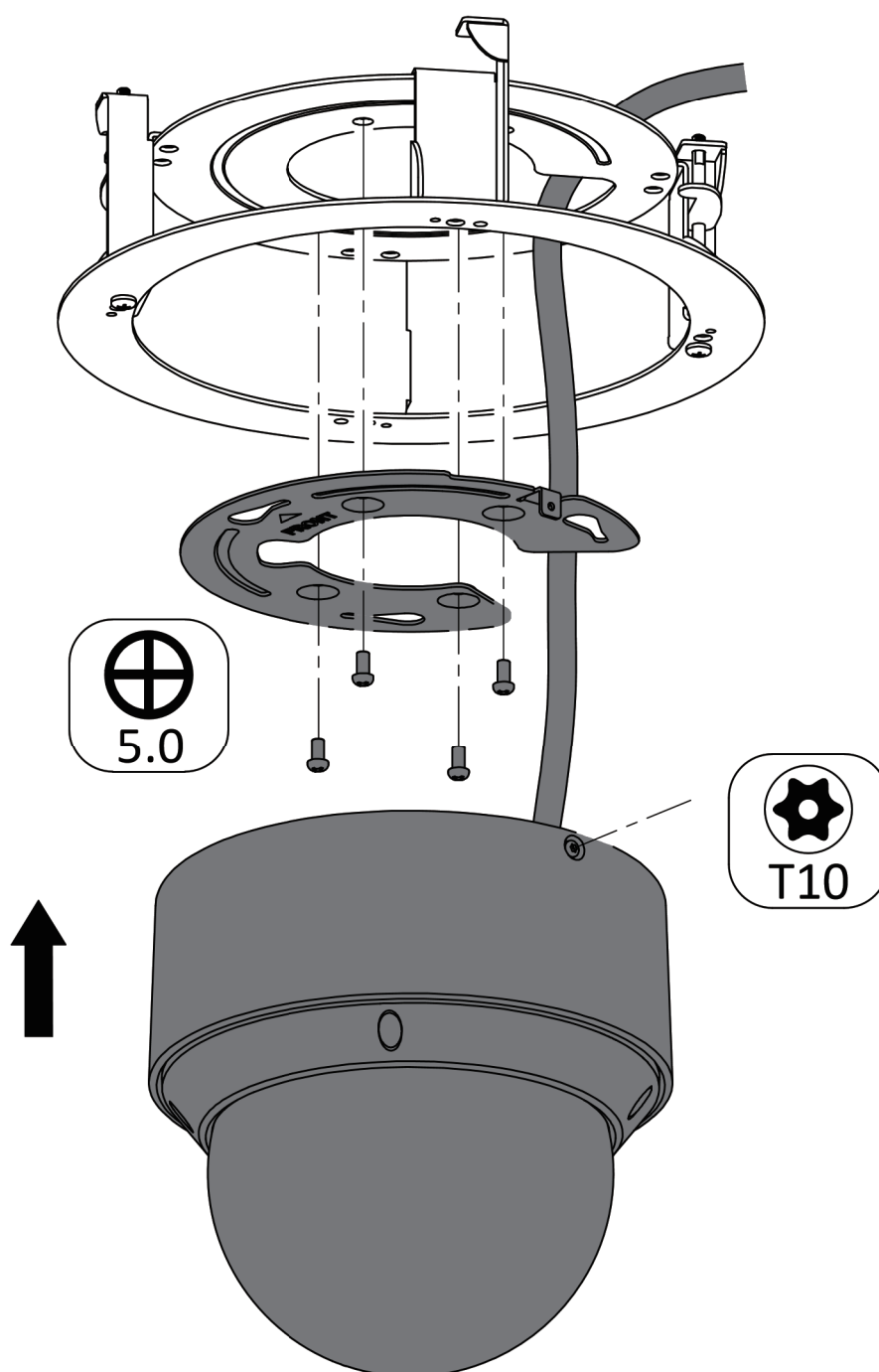
2.3



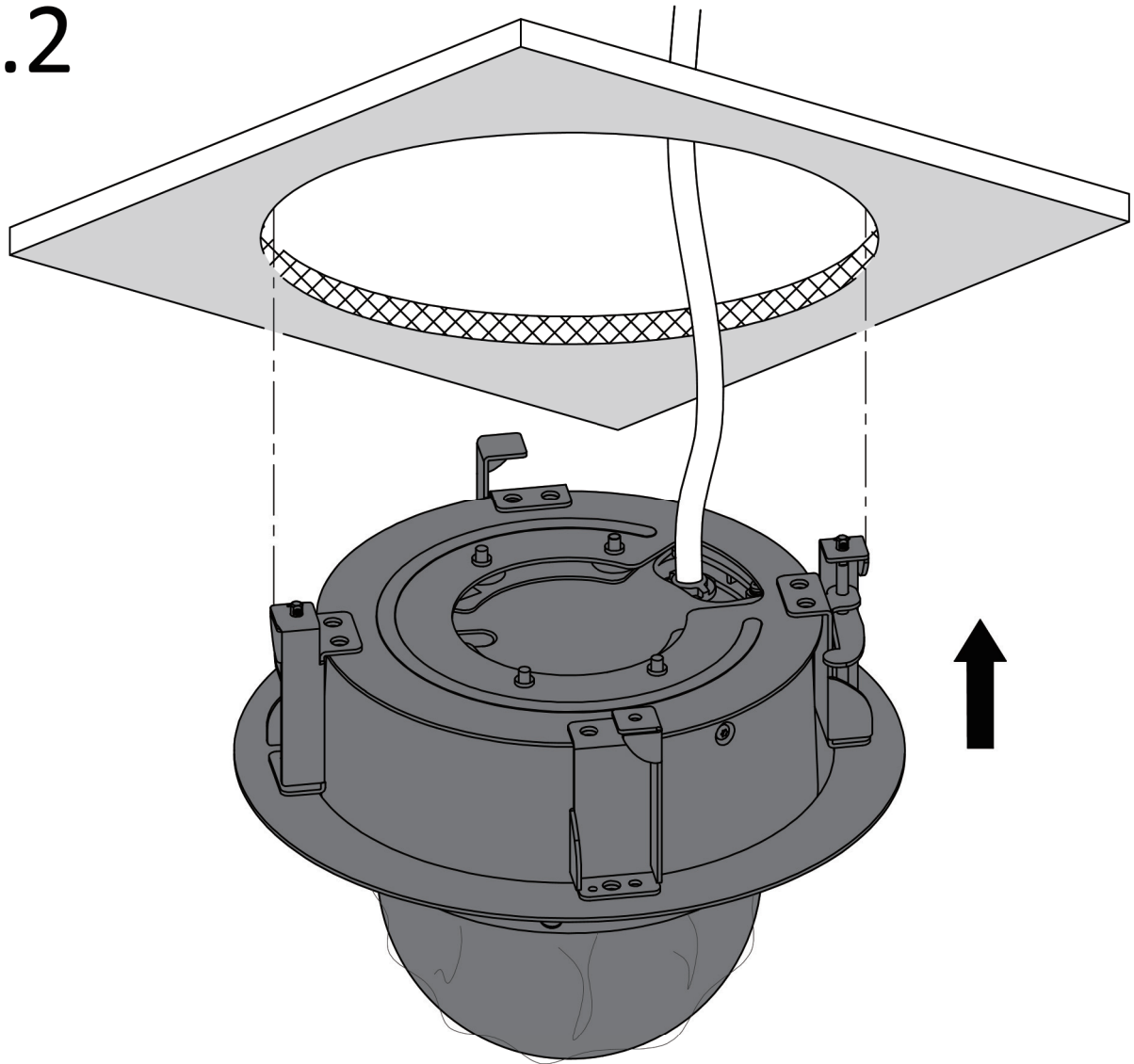
●天井埋め込み



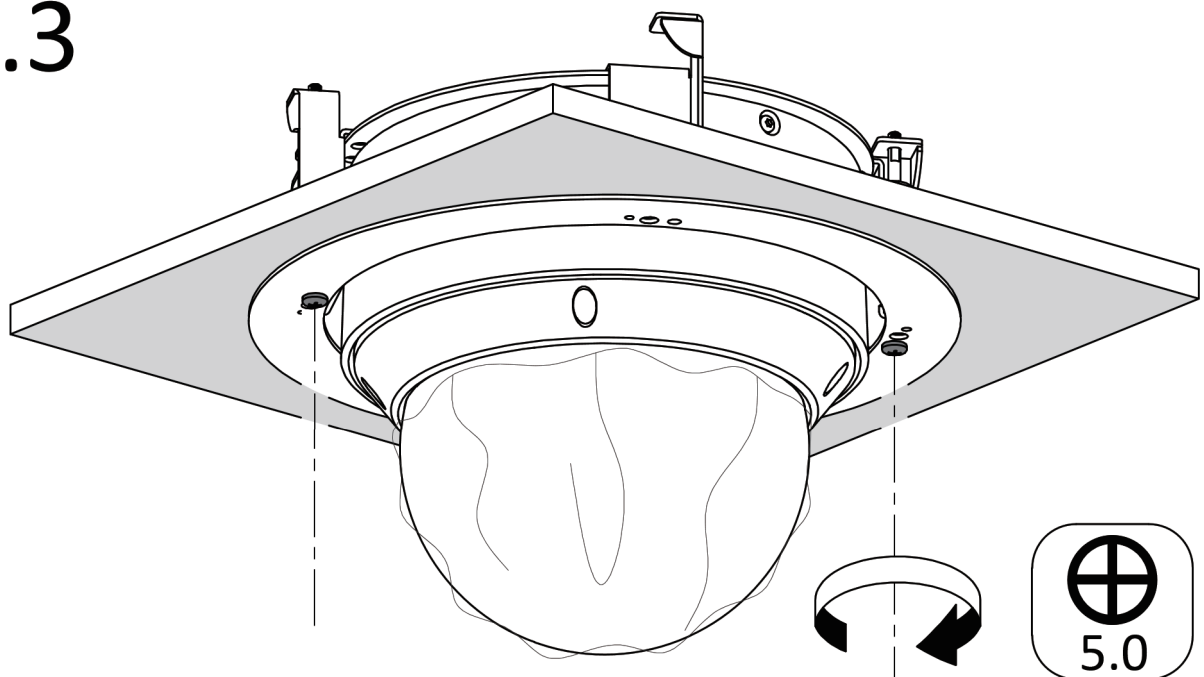
3.1



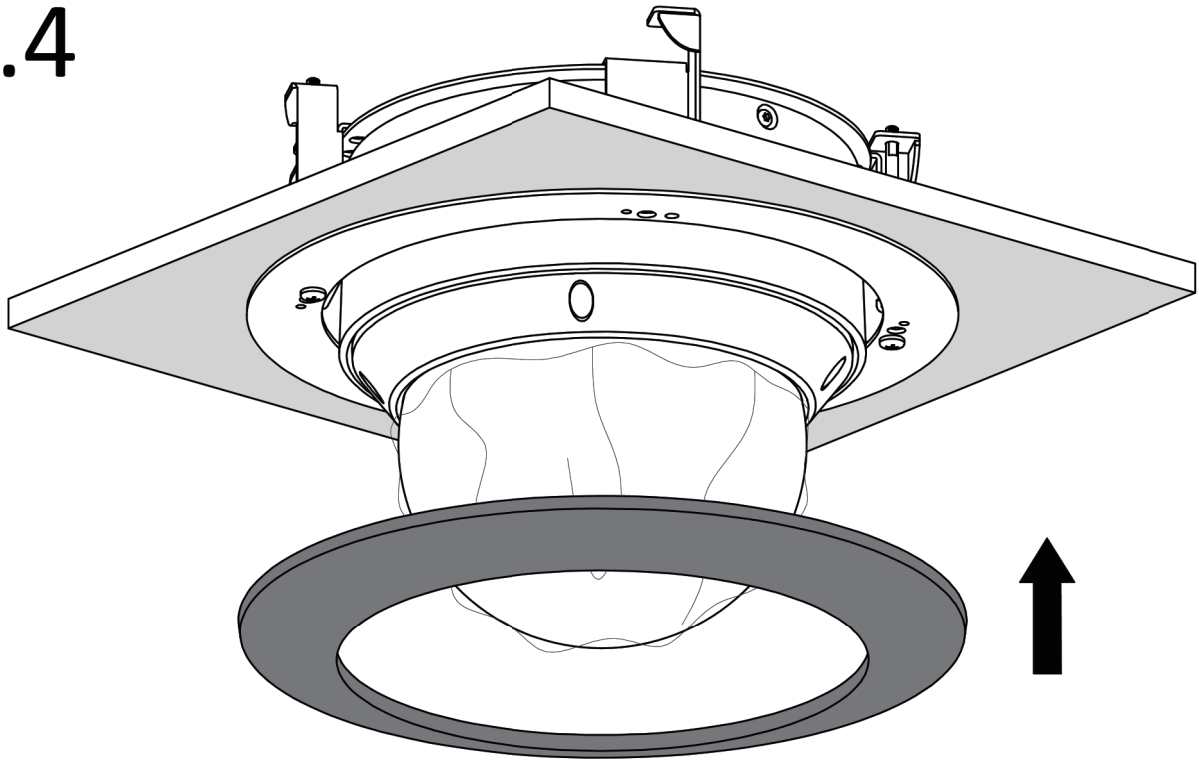
3.2



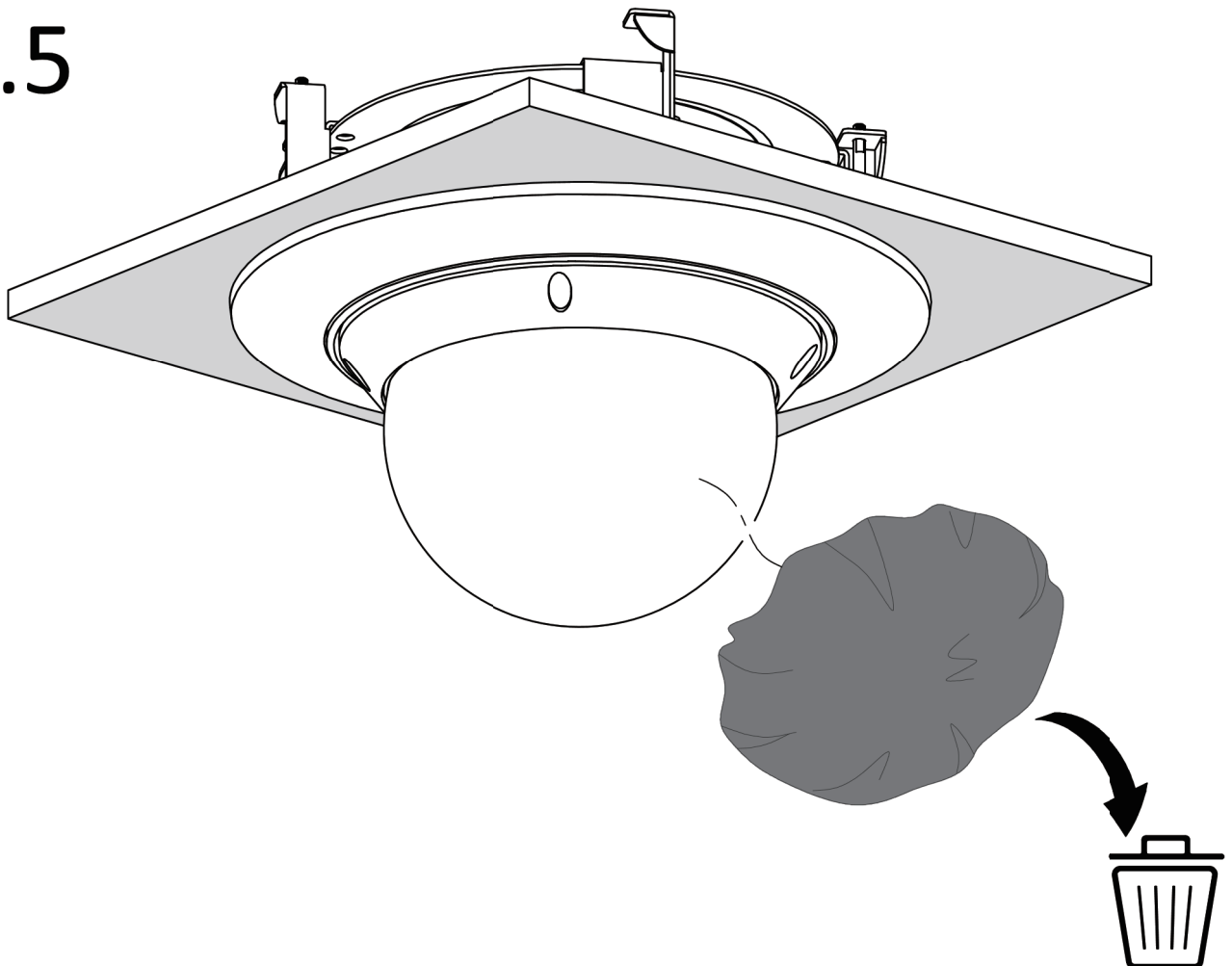
3.3



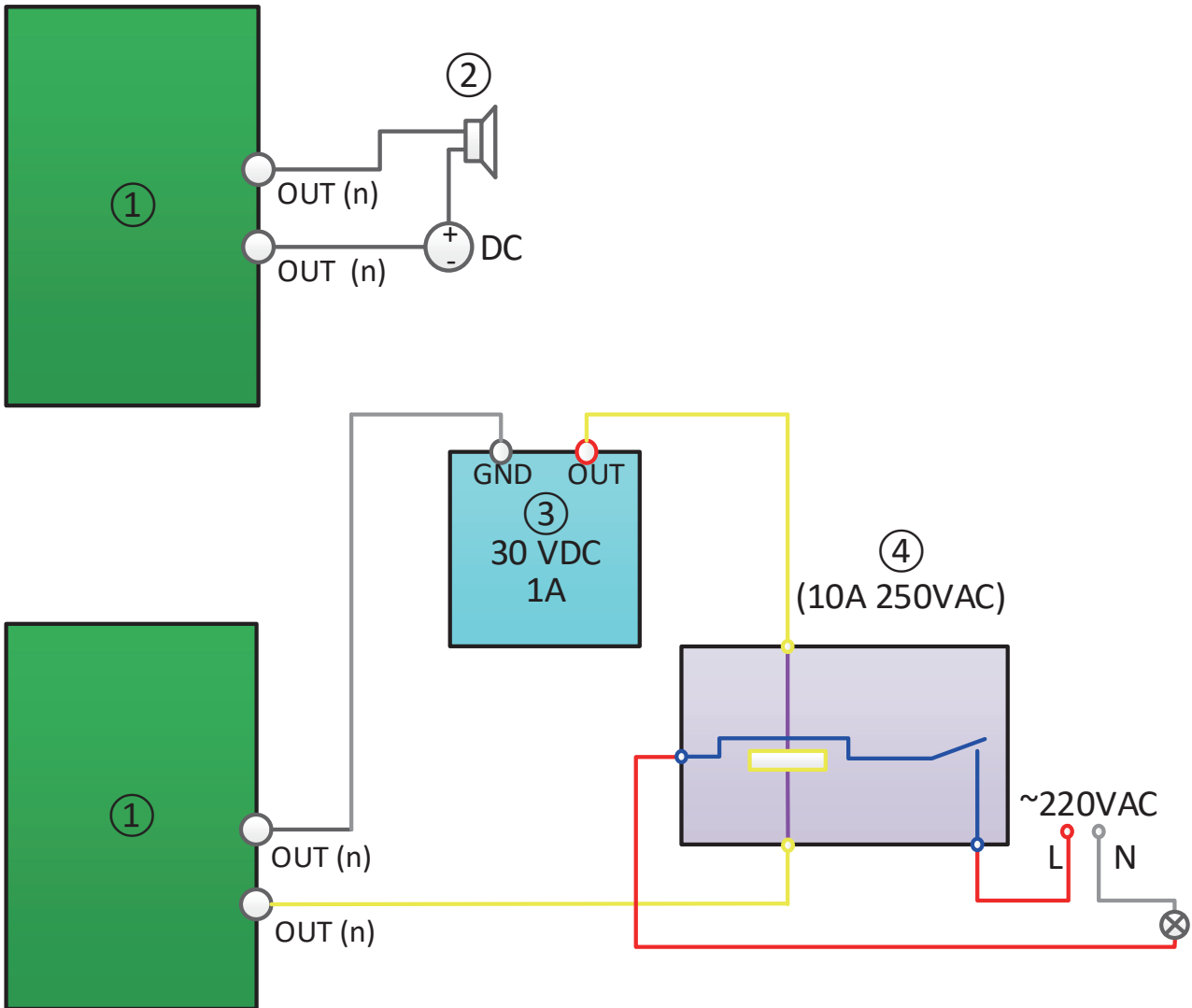
3.4



3.5



- ①リレー出力
- ② DC 負荷
- ③電源
- ④ JQC-3FG リレー



**屋外設置時の
 保護対策**

**ネットワークカメラの
 起動とアクセス**



このマニュアルについて

このユーザーマニュアルには、本製品の使用および管理方法に関する説明が記載されています。以下、写真、図表、画像、その他すべての情報は、説明および解説のためのものです。本書に記載されている内容は、ファームウェアのアップデートなどにより、予告なく変更されることがあります。このユーザーマニュアルの最新版は、Hikvision のウェブサイト (<https://www.hikvision.com/>) をご覧ください。

本製品をサポートする訓練を受けた専門家の指導と支援を受けながら、本マニュアルを使用してください。

商標について

HIKVISION およびその他の Hikvision の商標およびロゴは、さまざまな管轄区域における Hikvision の財産です。

その他、記載されている商標およびロゴは、それぞれの所有者の財産です。

免責事項

適用される法律が許す最大限の範囲において、本マニュアルおよび記載された製品、そのハードウェア、ソフトウェア、ファームウェアは、「有のまま」かつ「すべての欠陥および誤りを含む」状態で提供されています。Hikvision は、商品性、満足のいく品質、特定目的への適合性を含むがこれに限定されない、明示または黙示の保証を一切行いません。本製品の使用は、お客様ご自身の責任において行われるものとします。Hikvision がそのような損害や損失の可能性を知らされていたとしても、本製品の使用に関連し、特に事業利益の損失、事業の中断、またはデータの損失、システムの破損、文書の損失に対する損害など、契約違反、不法行為（過失を含む）、製品責任、またはその他のいづれに基づいても、いかなる特別、必然、付随的、間接損害についても、Hikvision がお客様に責任を負うことはないものとします。

お客様は、インターネットの性質上、固有のセキュリティリスクがあることを認め、Hikvision はサイバー攻撃、ハッカー攻撃、ウイルス感染、またはその他のインターネットセキュリティリスクに起因する異常動作、プライバシー漏洩またはその他の損害について一切の責任を負いま

せん。ただし、Hikvision は必要に応じて適時に技術サポートを提供します。

お客様は、本製品をすべての適用法に従って使用することに同意し、お客様の使用が適用法に適合していることを確認する責任を負うものとします。特に、お客様は、パブリシティ権、知的財産権、データ保護およびその他のプライバシー権を含むがこれらに限定されない第三者の権利を侵害しない方法で本製品を使用する責任を負うものとします。お客様は、本製品を、大量破壊兵器の開発または製造、化学兵器または生物兵器の開発または製造、核爆発物または安全でない核燃料サイクルに関連する活動、あるいは人権侵害の支援を含む、禁止された最終用途に使用してはならないものとします。

本書と適用される法律の間に矛盾がある場合、後者が優先されます。

安全上のご注意



警告

法規制について

本機は、地域の法律、電気安全規則、火災予防規則を遵守して使用する必要があります。

電気の安全性

注意：火災の危険を減らすため、同じ種類と定格のヒューズのみで交換してください。

電池

本機は、お子様がいる可能性のある場所での使用には適していません。

注意：異なる種類の電池と交換した場合、爆発する危険性があります。

異なる種類の電池と交換すると、安全装置が無効になることがあります（例：一部のリチウム電池の場合）。

バッテリーを火や高温のオープンに入れたり、機械的に押しつぶしたり、切断したりすると、爆発する恐れがあります。

爆発や引火性液体・気体の漏洩の恐れがあるため、極端に高温の場所に電池を放置しないでください。

電池を極端に低い気圧の場所に置くと、爆発したり、可燃性の液体やガスが漏れたりすることがありますのでご注意ください。

使用済みの電池は、説明書に従って廃棄してください。

注意

火災予防

ろうそくなどの火を機器の上に置かないでください。

機器のシリアルポートは、デバッグのみに使用されます。

高温表面对策

WARNING
HOT SURFACE
DO NOT TOUCH

注意：熱い表面部品の取り扱い時に火傷をするおそれがあります。

このステッカーが貼られた部品は熱くなる可能性があります。不注意で触れないよう注意喚起するためのものです。電源を切り 30 分待ってから、部品を扱ってください。

このステッカーが貼られた機器は、アクセスが制限された場所に設置されることを想定しており、作業は工事専門業者または、その場所の制限の理由と注意事項の説明を受けたユーザーによってのみ可能です。

設置

このマニュアルの指示に従い、本機を設置してください。

けがをしないように、この機器は設置説明書に従って壁またはラックにしっかりと固定する必要があります。

本機や付属品を設置するための十分なスペースがあることを確認してください。

壁・天井は、カメラと取り付け機器の 3 倍の重さに耐えられる強度があることを確認してください。

配線、取り付け、分解をするときは、電源が切れていることを確認してください。

輸送について

輸送中は、元の梱包材または類似の梱包材で保管してください。

本機を落としたり、物理的な衝撃を与えたりしないでください。

電源

電源は IEC 60950-1 または IEC 62368-1 規格に準拠した限定電源または PS2 の要件を満たす必要があります。

標準的な電源については、本機のラベルを参照してください。本機と電源が適合していることを確認してください。

電源アダプターは、認定メーカーのものを使用してください。アダプターの過負荷は過熱や火災の原因となるため、各機器に独立した電源アダプターを用意することをお勧めします。

システムのセキュリティ

デバイスに関するパスワードなどのセキュリティ設定はすべてお客様の責任で行っていただき、ユーザー名とパスワードはお客様ご自身で管理してください。

メンテナンス

本機が正常に動作しない場合は、お買い上げの販売店または最寄りのサービスセンターまでご連絡ください。無断での修理やメンテナンスによる不具合については、当社は一切の責任を負いません。

一部のデバイス部品（電解コンデンサなど）は定期的に交換してください。耐用年数が異なるので、定期的な点検をお勧めします。詳しくは販売店にお問い合わせください。

クリーニング

本機のカバーの内側と外側を拭くときは、柔らかい乾いた布を使用してください。アルカリ性の洗剤は使用しないでください。

使用する環境

レーザー機器を使用するときは、機器のレンズにレーザー光線が当たらないようにしてください。燃え尽きる可能性があります。

太陽などの明るい光にレンズを向けないでください。

熱の蓄積を避けるため、また適切な使用環境のために良好な換気が必要です。

極端に高温、低温、塵埃、腐食性、塩分、アルカリ性、湿気の多い場所に置かないでください。温度・湿度の条件については、本機の仕様書を参照してください。

電磁波の多い場所には置かないでください。

イルミネーター

本機のレンズの近くに反射面がないことを確認してください。本機からの赤外光がレンズに反射して映り込むことがあります。

200mm の距離での光線は、リスクグループ 1 (RG1) に分類されます。本製品から放射される光は危険な可能性があります。動作中の光源を凝視しないでください。目に有害な場合があります。

適切なシールドや目の保護具がない場合は、本機の設置やメンテナンスの際に、安全な距離や直接光が当たらない場所でのみ点灯してください。

緊急時

万一本機から、煙やにおい、異音がしたらすぐに電源を切り、電源ケーブルを抜いて、サービスセンターへご連絡ください。

時刻同期

ローカルタイムとネットワークタイムが同期していない場合、初回アクセス時に本機の時刻を手動で設定してください。Web ブラウザー / クライアントソフトウェアでデバイスにアクセスし、時間設定のインターフェイスに移動します。



See Far, Go Further