

## クイックスタートガイド

壁・天井は、カメラと取り付け機器の3倍の重さに耐えられる強度があります。カメラによっては、1ポートで4つの切替可能な信号（TVI/AHD/CVI/CVBS）に対応しているものもあります。製品イラストは参考用です。製品の詳細については、以下をご覧ください。

<http://www.hikvision.com/>.

### 商標権について

およびその他の Hikvision の商標およびロゴは、さまざまな管轄区域における Hikvision の財産です。その他、記載されている商標およびロゴは、それぞれの所有者の財産です。

### 法的免責事項

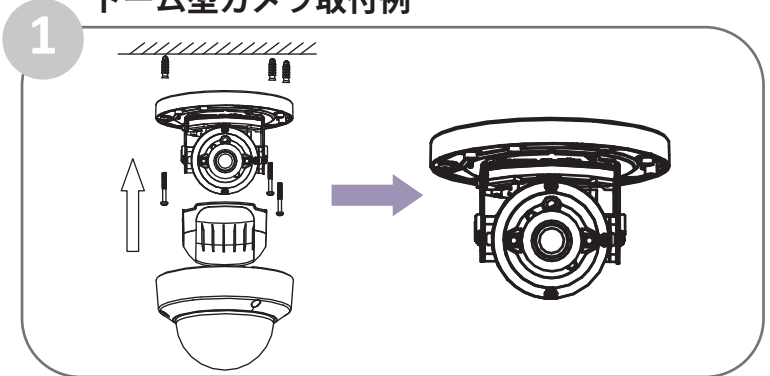
適用される法律が許す最大限の範囲において、本マニュアルおよび記載された製品、そのハードウェア、ソフトウェア、ファームウェアは、「有のまま」かつ「すべての欠陥および誤りを含む」状態で提供されています。Hikvision は、商品性、満足のいく品質、特定目的への適合性を含むがこれに限定されない、明示または黙示の保証を一切行いません。本製品の使用は、お客様ご自身の責任において行われるものとし、Hikvision がそのような損害や損失の可能性を知らされていたとしても、本製品の使用に関連し、特に事業利益の損失、事業の中断、またはデータの損失、システムの破損、文書の損失に対する損害など、契約違反、不法行為（過失を含む）、製品責任、またはその他のいづれに基づいても、いかなる特別、必然、付随的、間接損害についても、Hikvision がお客様に責任を負うことはないものとします。

お客様は、インターネットの性質上、固有のセキュリティリスクがあることを認め、Hikvision はサイバー攻撃、ハッカー攻撃、ウイルス検査、またはその他のインターネットセキュリティリスクに起因する異常動作、プライバシー漏洩またはその他の損害について一切の責任を負いません。ただし、Hikvision は必要に応じて適時に技術サポートを提供します。

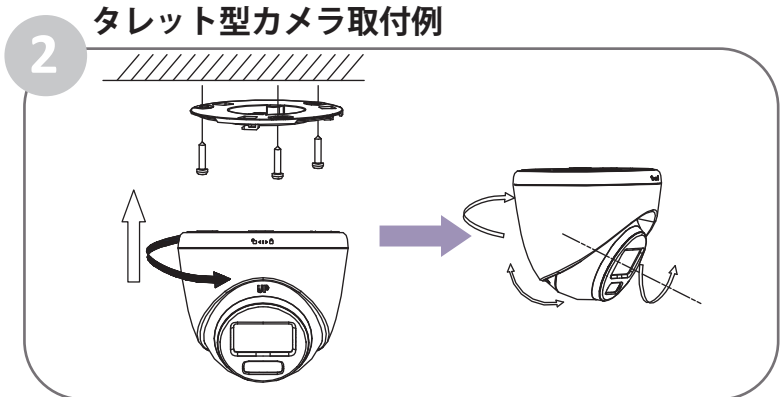
お客様は、本製品をすべての適用法に従って使用することに同意し、お客様の使用が適用法に適合していることを確認する責任を負うものとします。特に、お客様は、パブリシティ権、知的財産権、データ保護およびその他のプライバシー権を含むがこれらに限定されない第三者の権利を侵害しない方法で本製品を使用する責任を負うものとします。お客様は、本製品を、大量破壊兵器の開発または製造、化学兵器または生物兵器の開発または製造、核爆発物または安全でない核燃料サイクルに関連する活動、あるいは人権侵害の支援を含む、禁止された最終用途に使用してはならないものとします。

本書と適用される法律の間に矛盾がある場合、後者が優先されます。

### ドーム型カメラ取付例



### タレット型カメラ取付例



### バレット型カメラ取付例

