

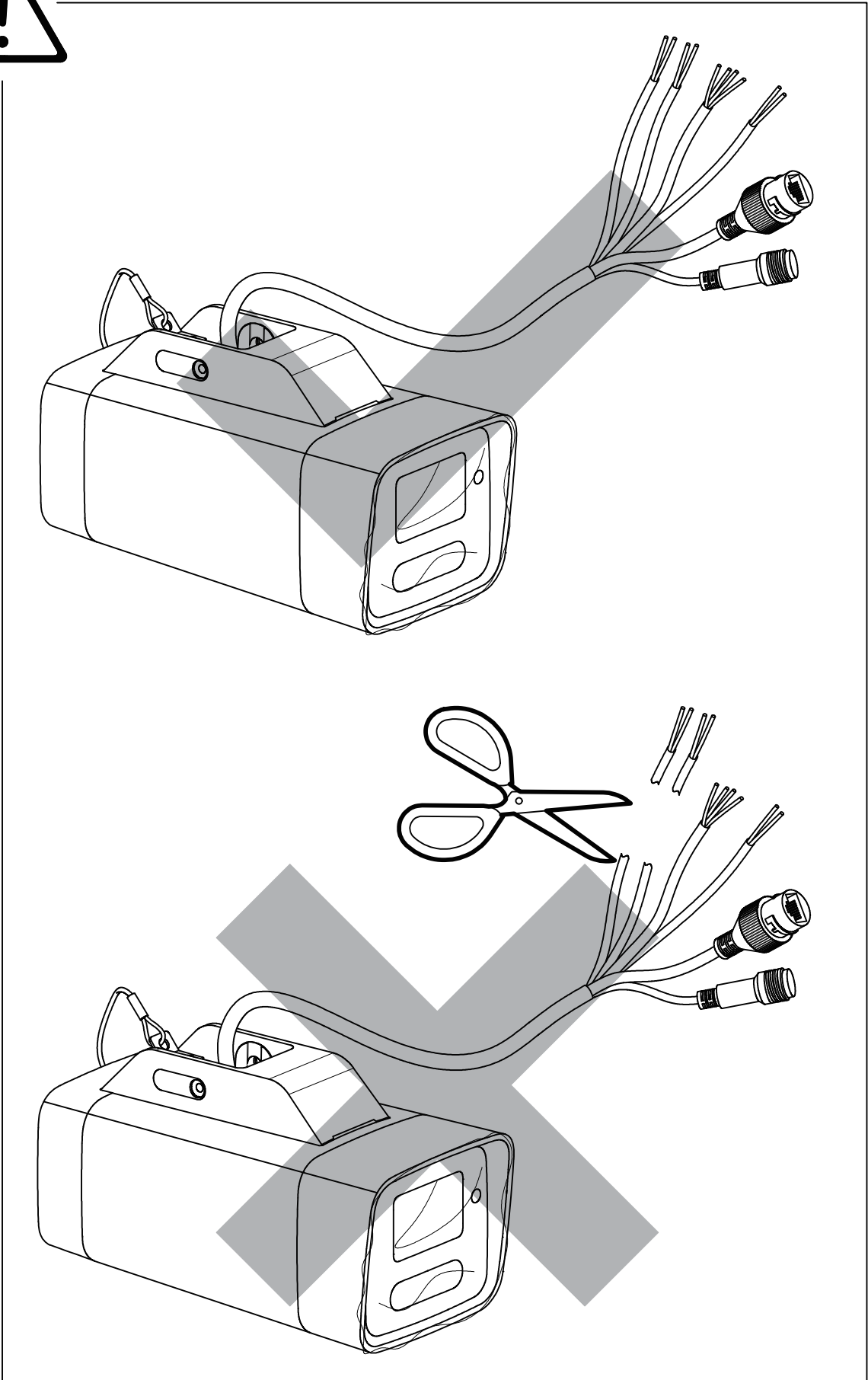
HIKVISION

ネットワークカメラ

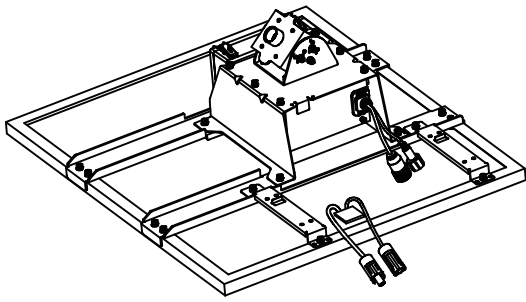
クイックスタートガイド



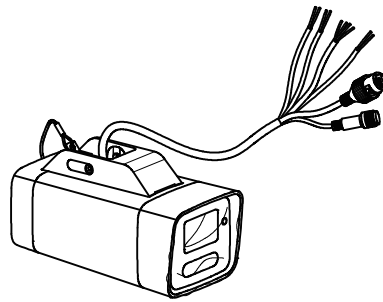
ユーザーマニュアル



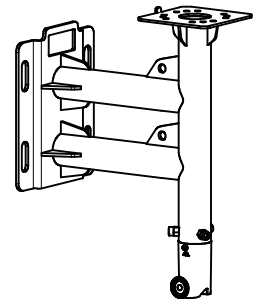
梱包品一覧



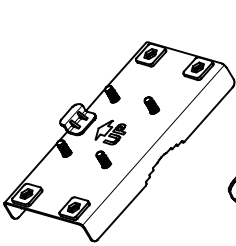
1x



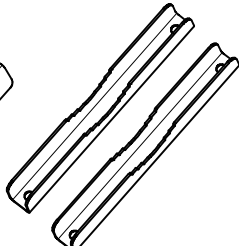
1x



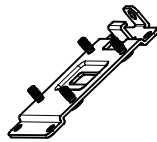
1x



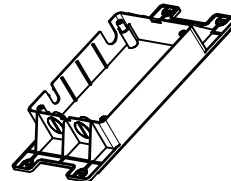
1x



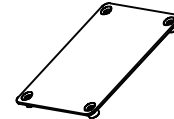
1x



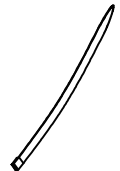
1x



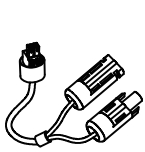
1x



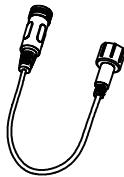
1x



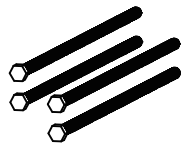
1x



1x

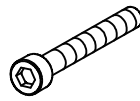


1x

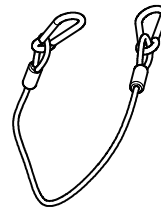


M12×430 HSCM6X50NL

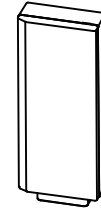
1x



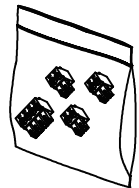
1x



1x



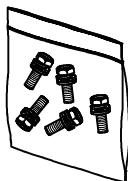
4x



1x

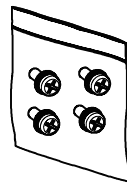


1x



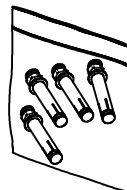
HSFM6×18

1x



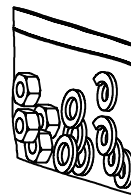
PSFM4×10

1x



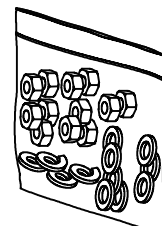
M10×90

1x



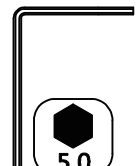
M10

1x

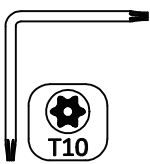


M12

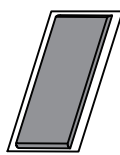
1x



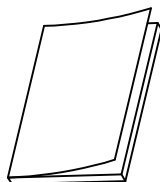
1x



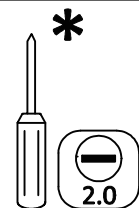
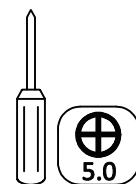
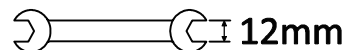
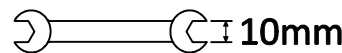
1x



15x

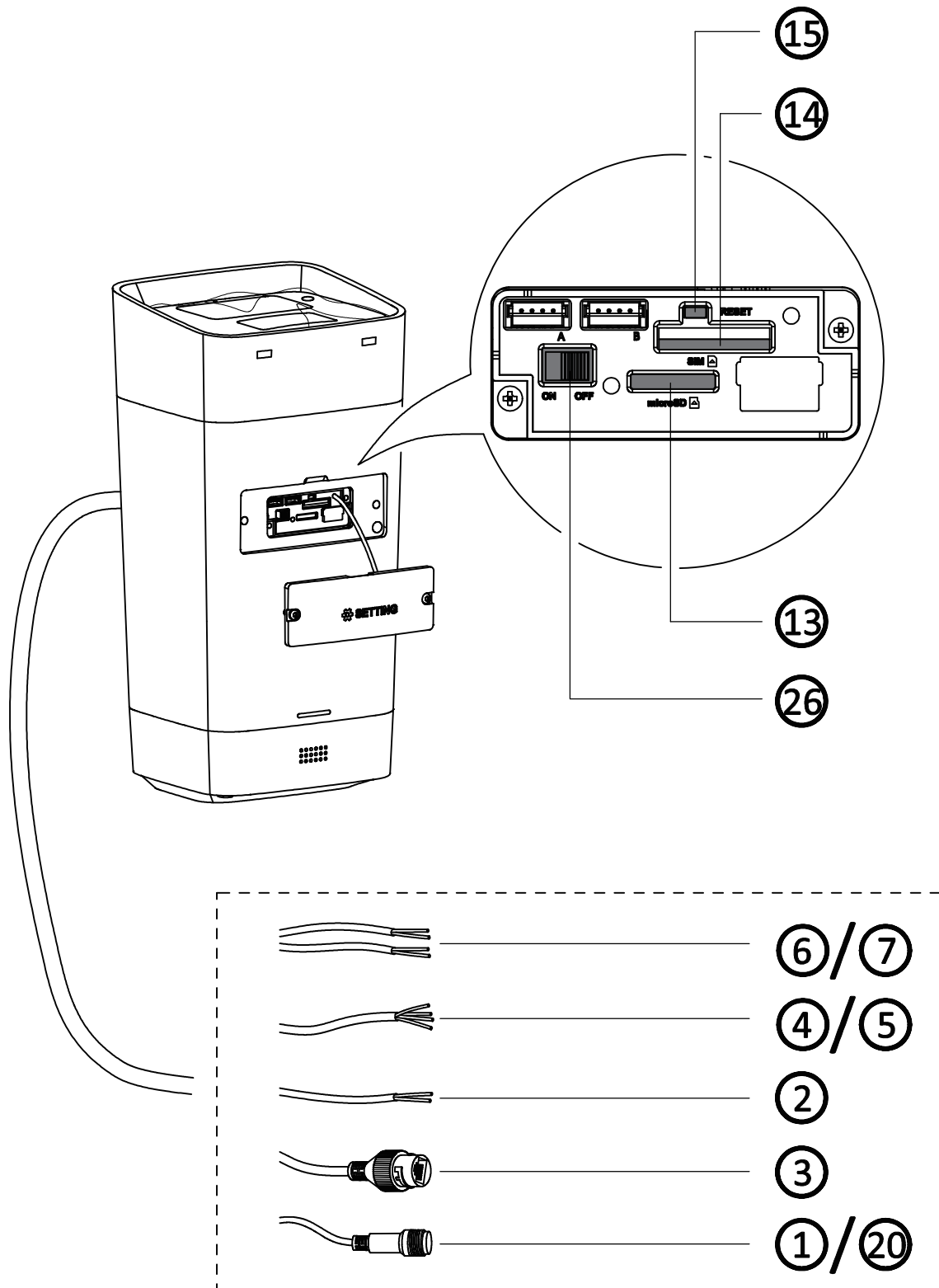


2x*

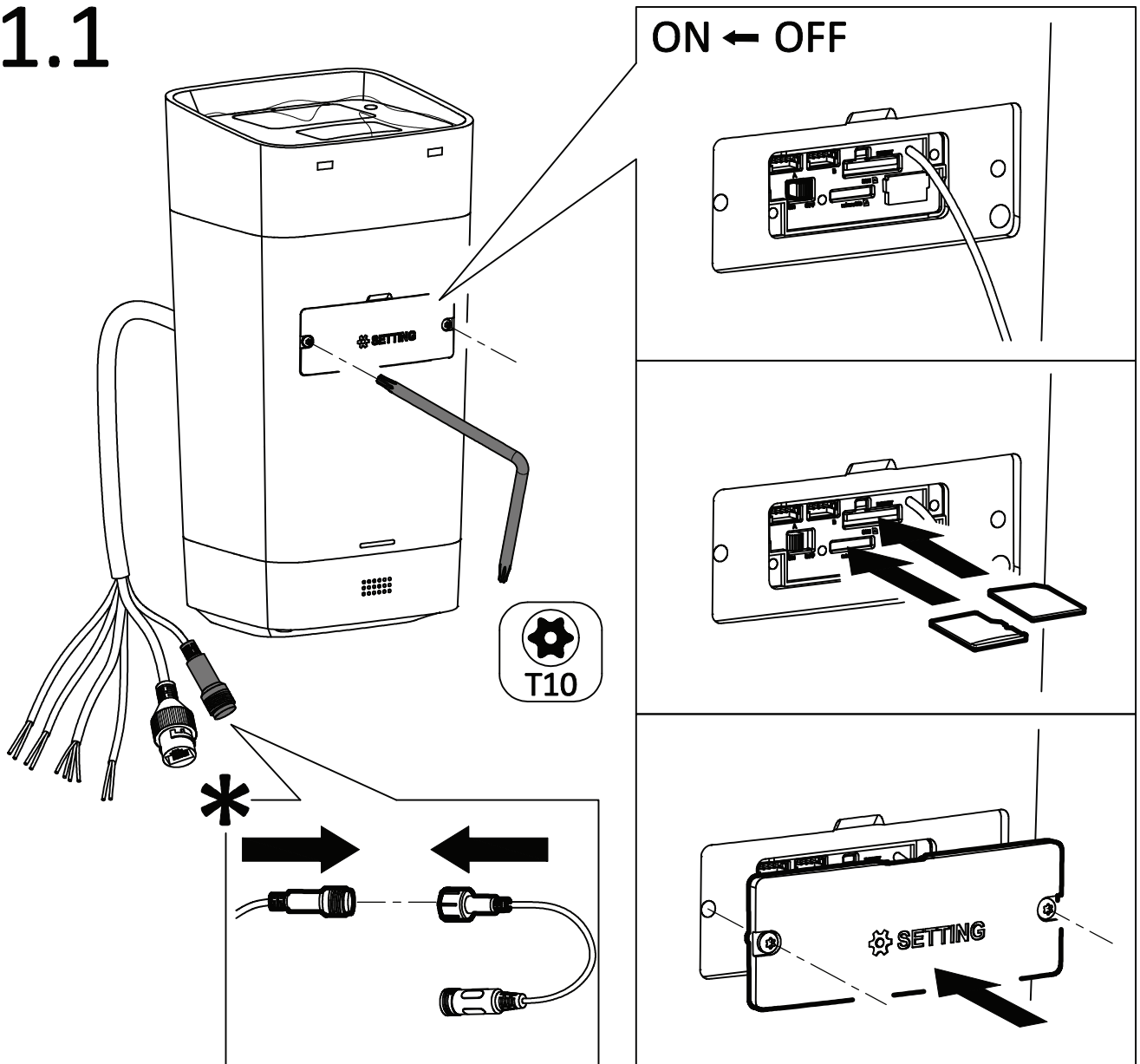


*

メモリーカードの挿入とケーブルの接続



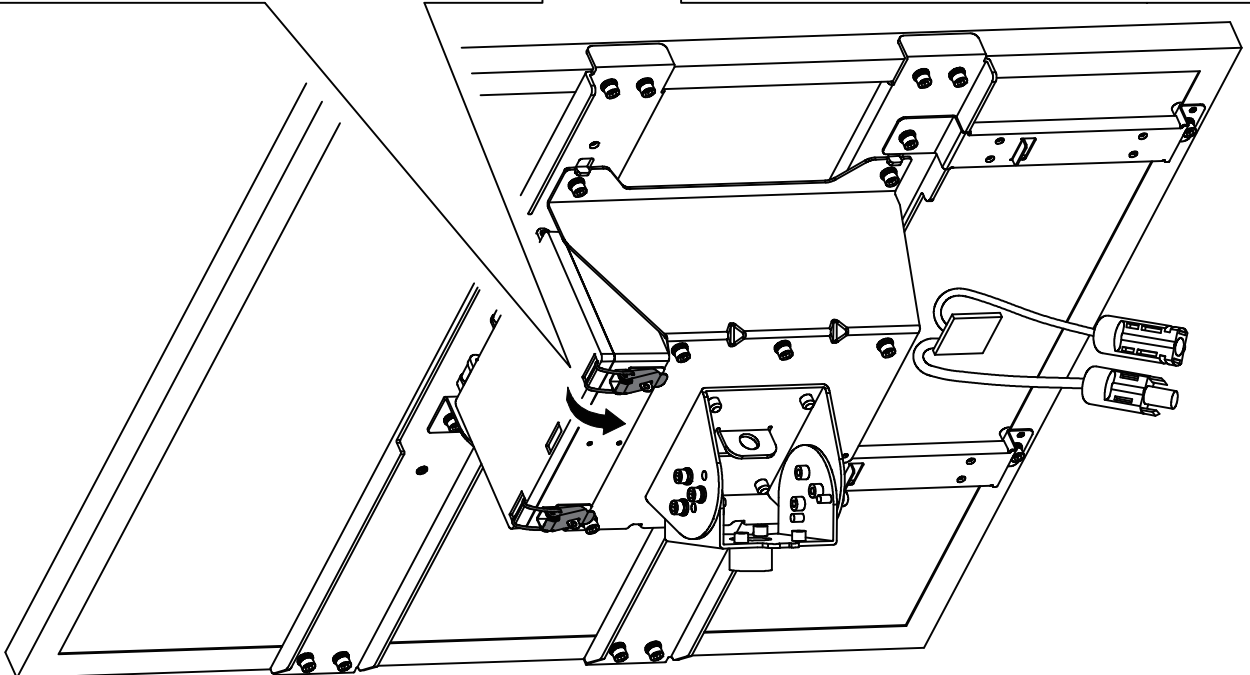
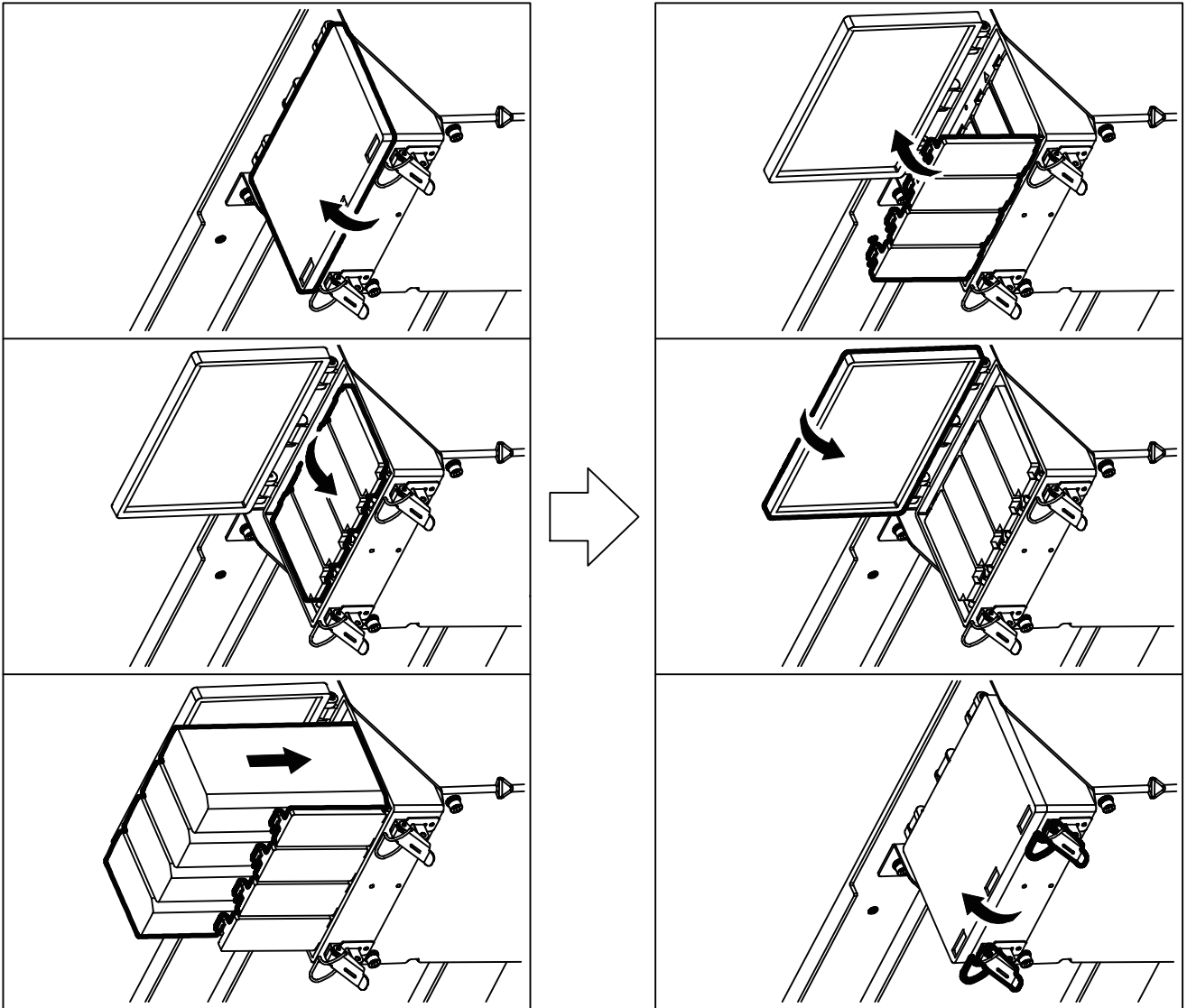
1.1



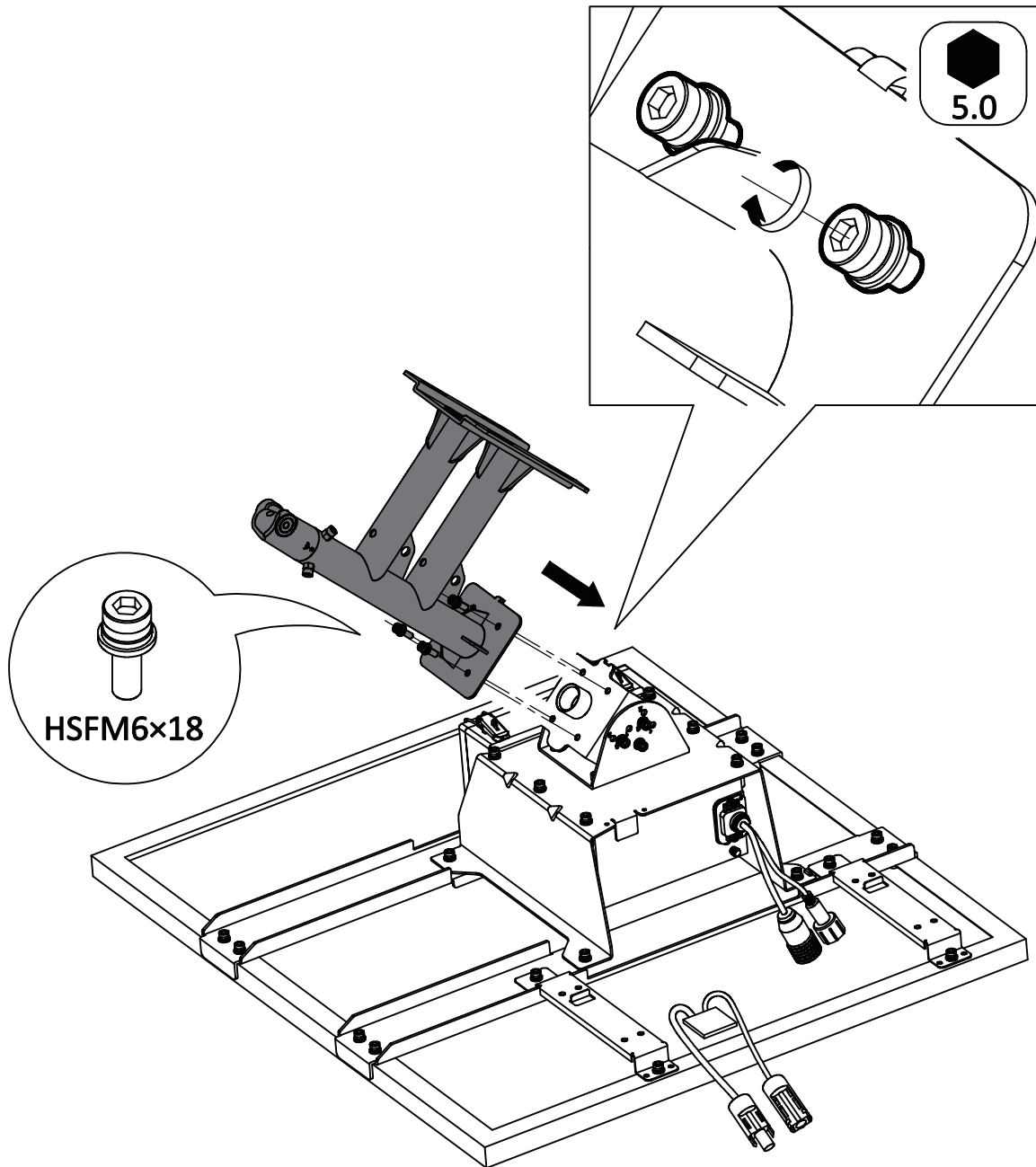
ネットワークカメラの起動とアクセス



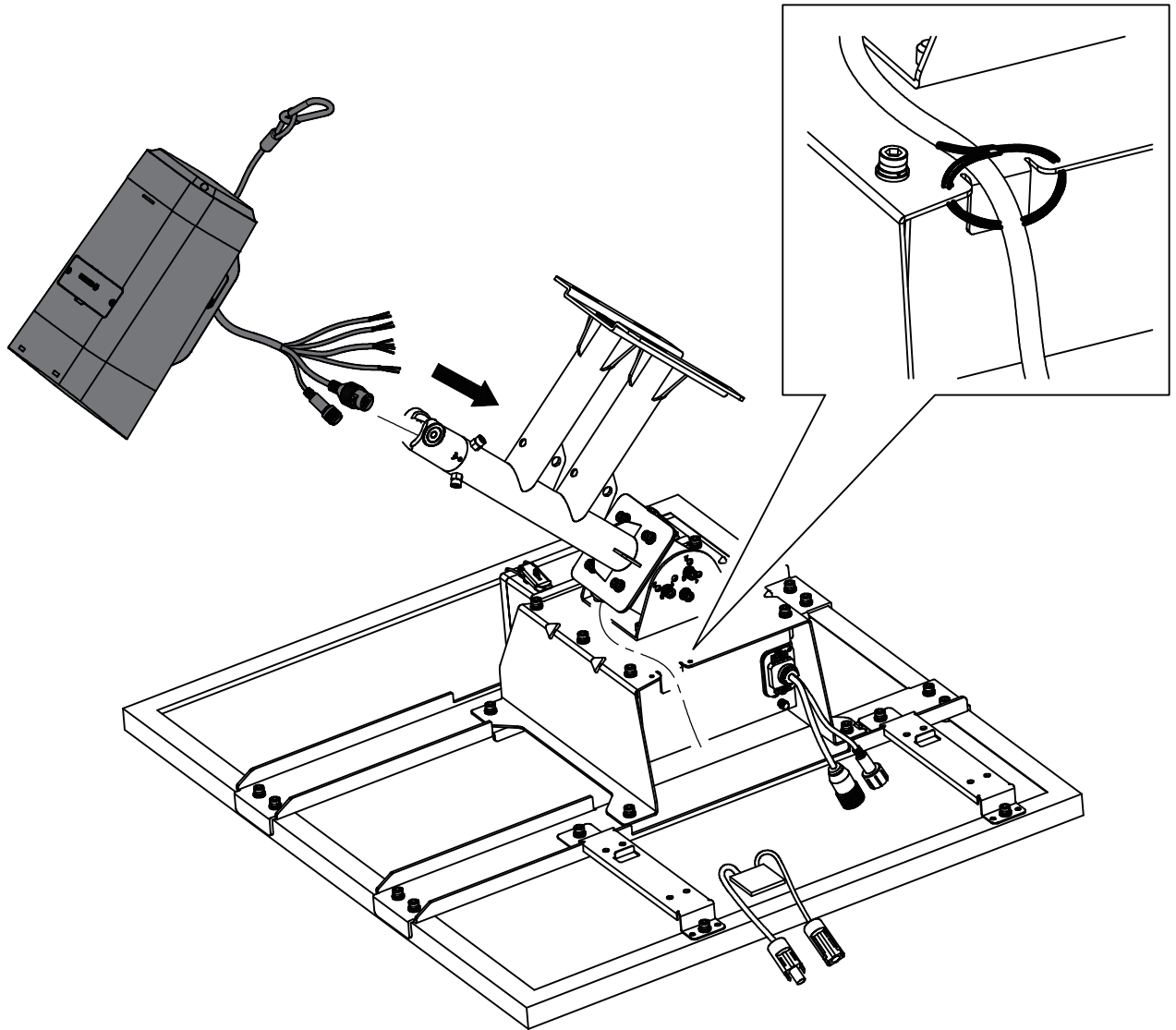
1.2



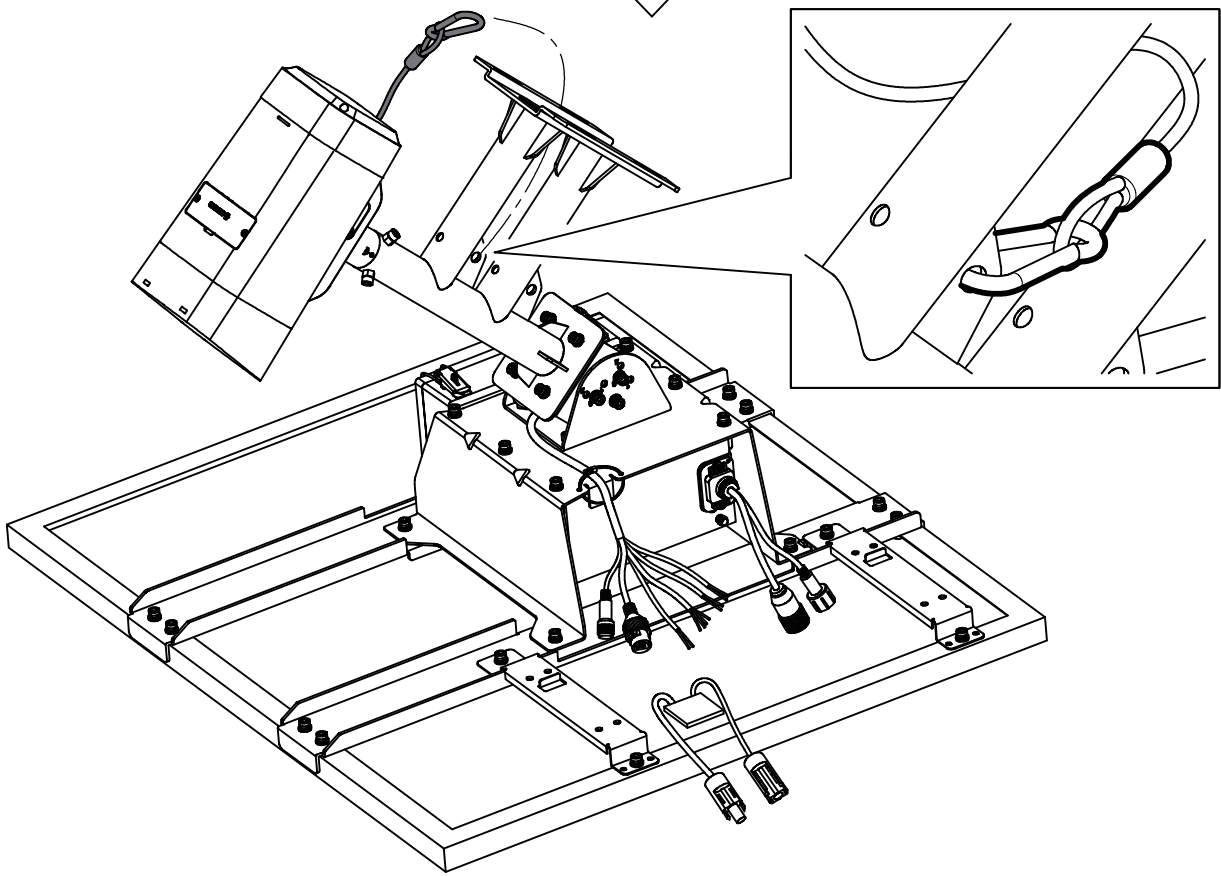
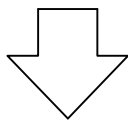
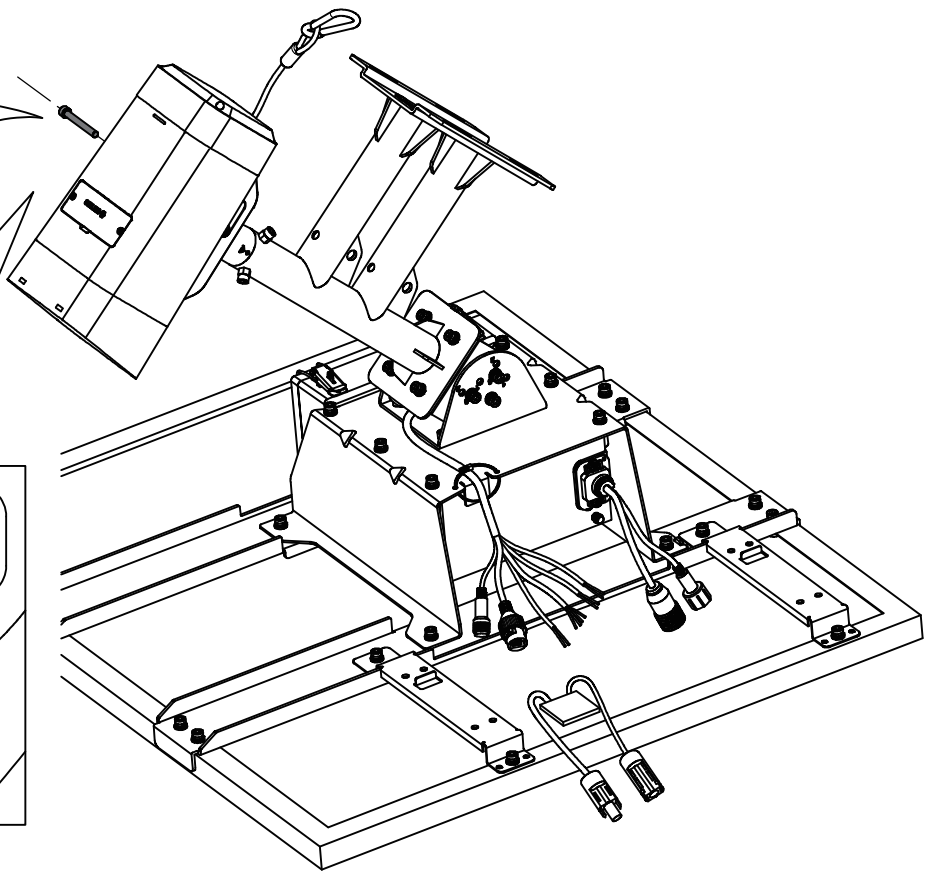
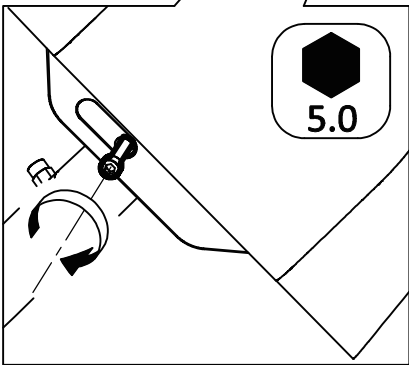
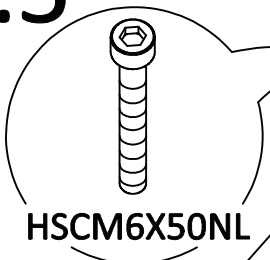
1.3



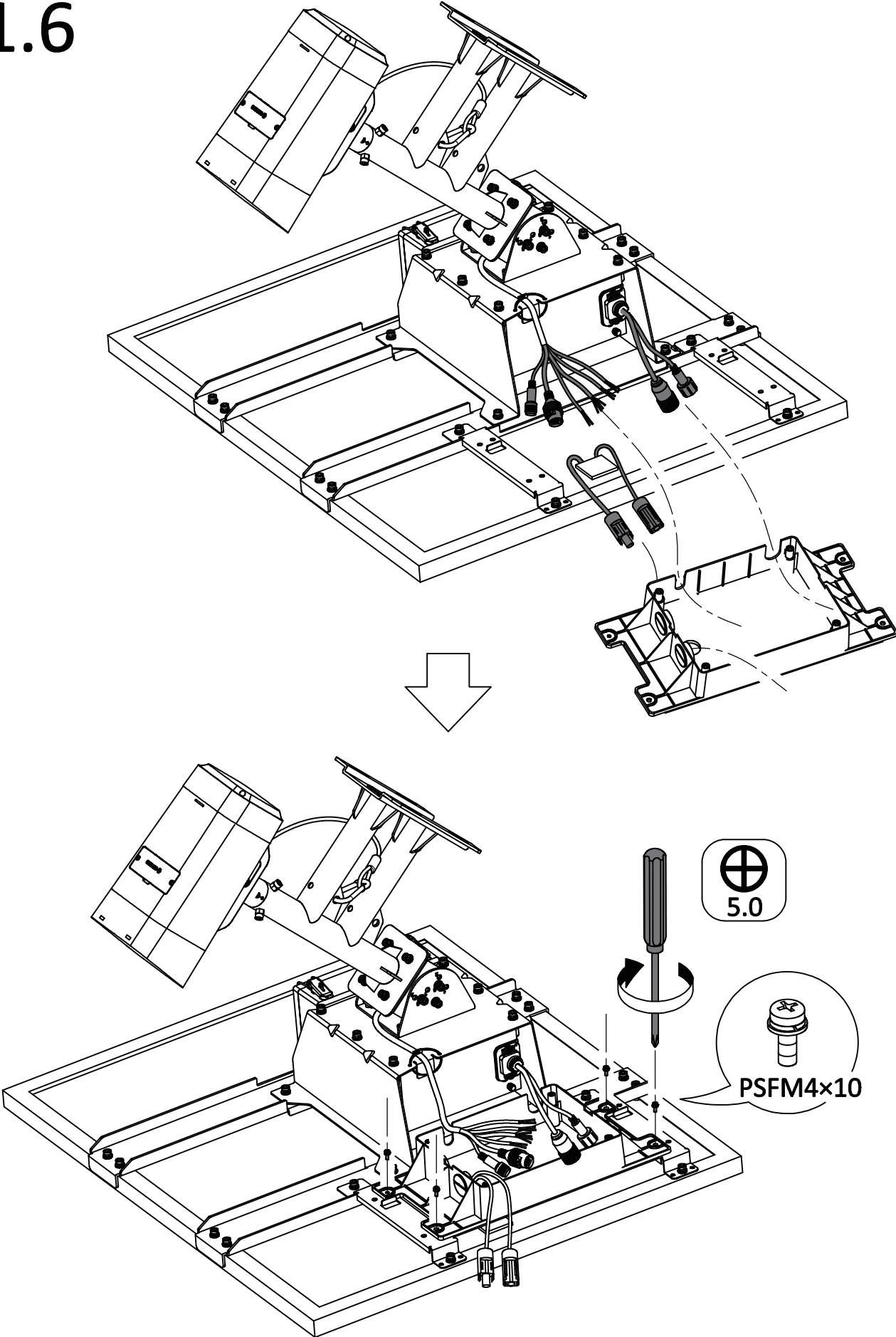
1.4



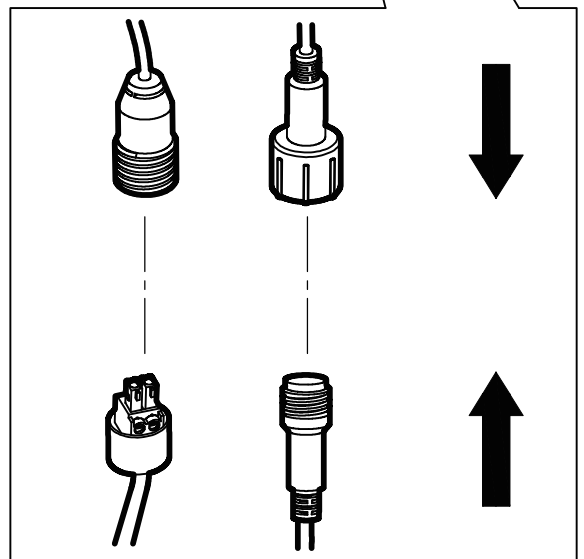
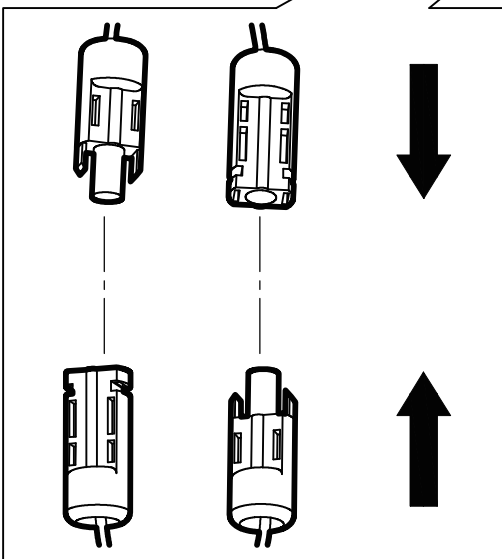
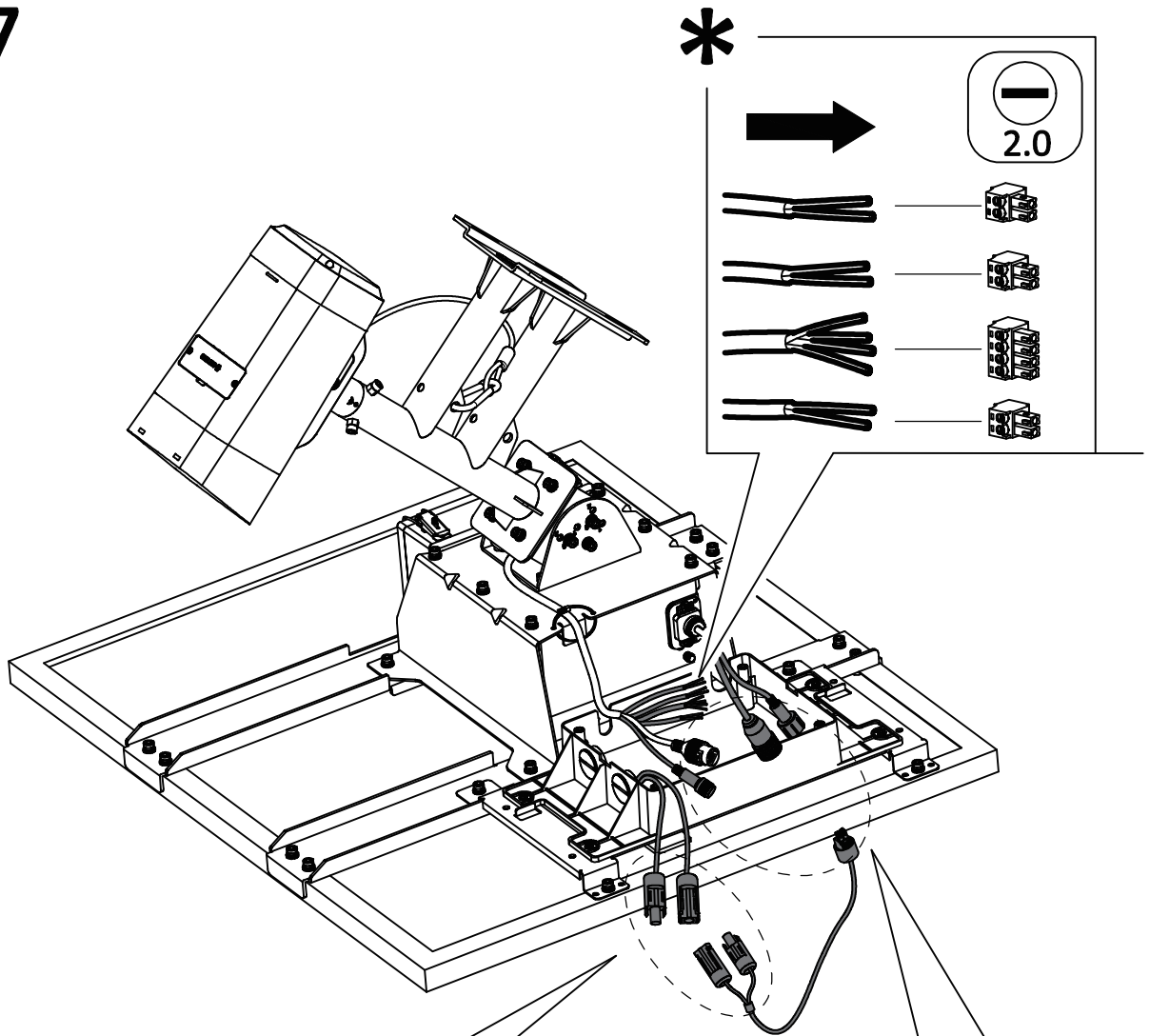
1.5



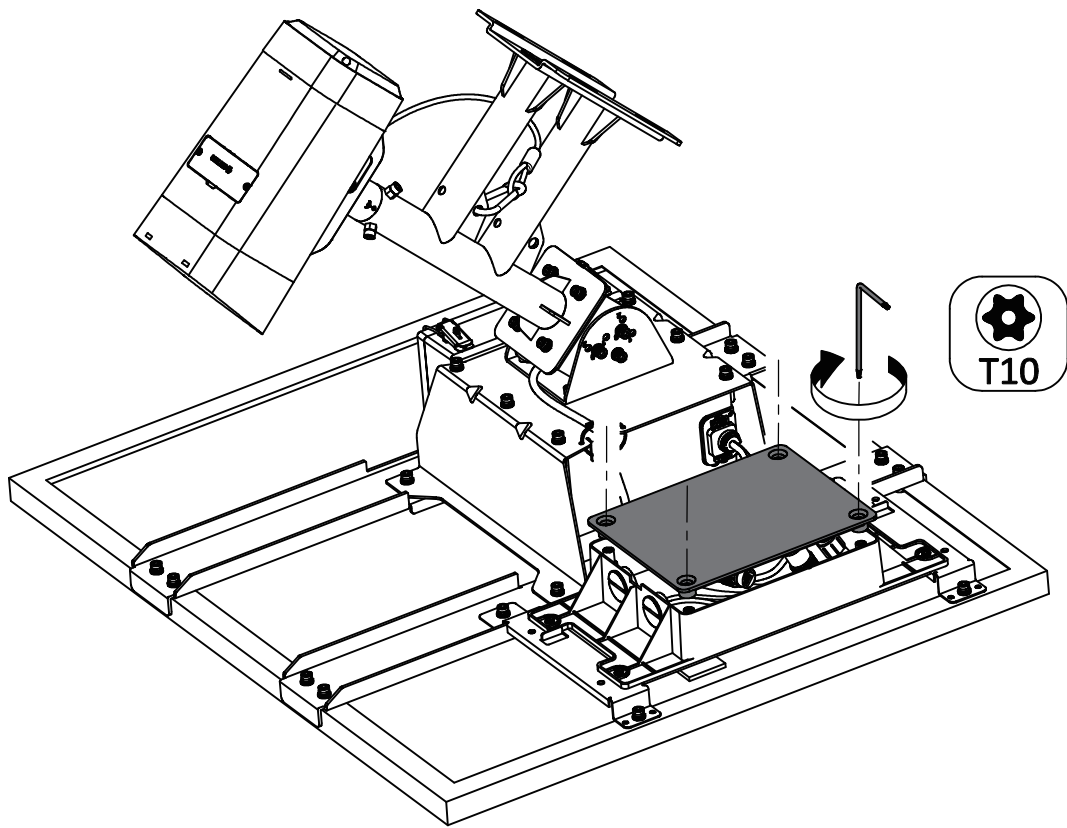
1.6



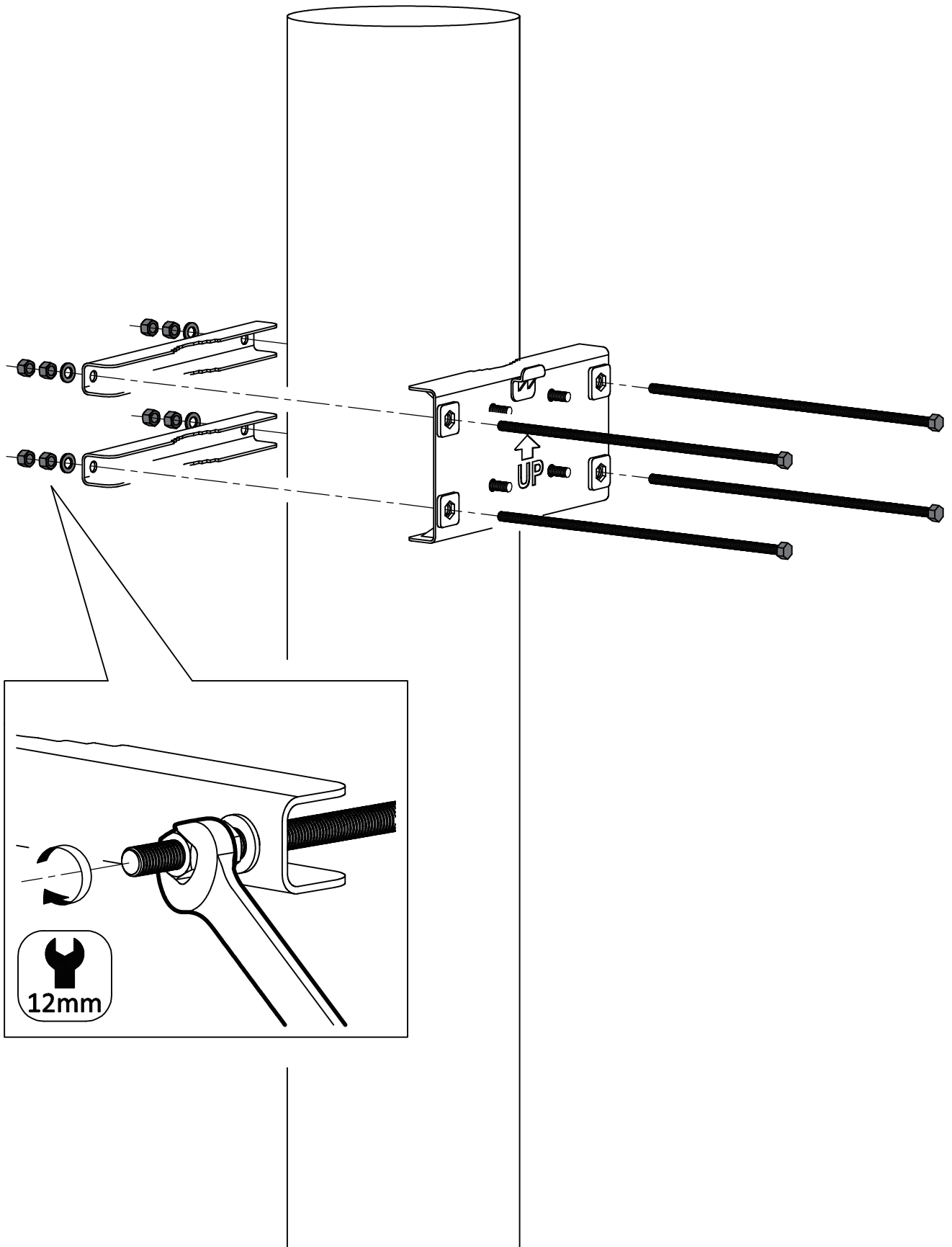
1.7



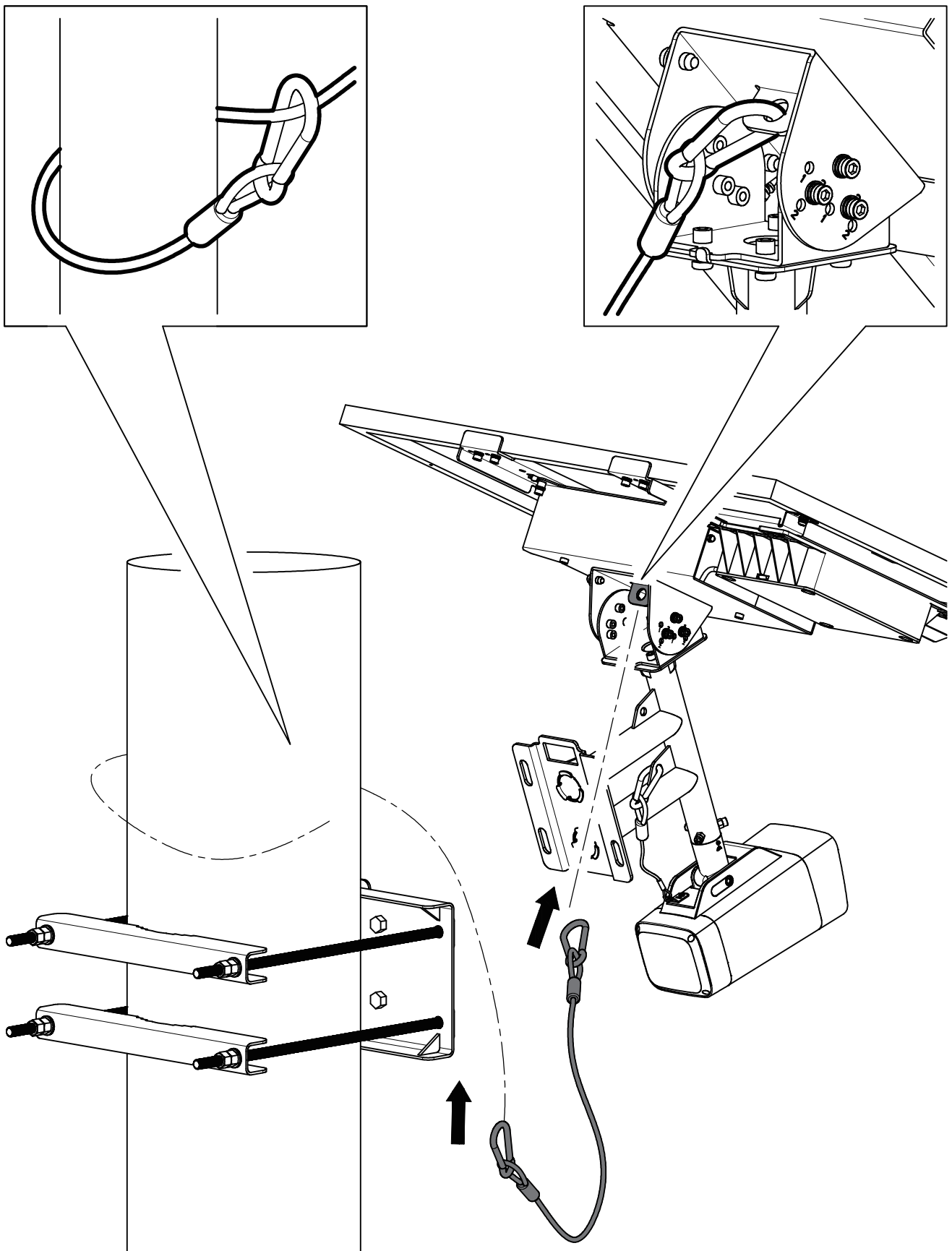
1.8



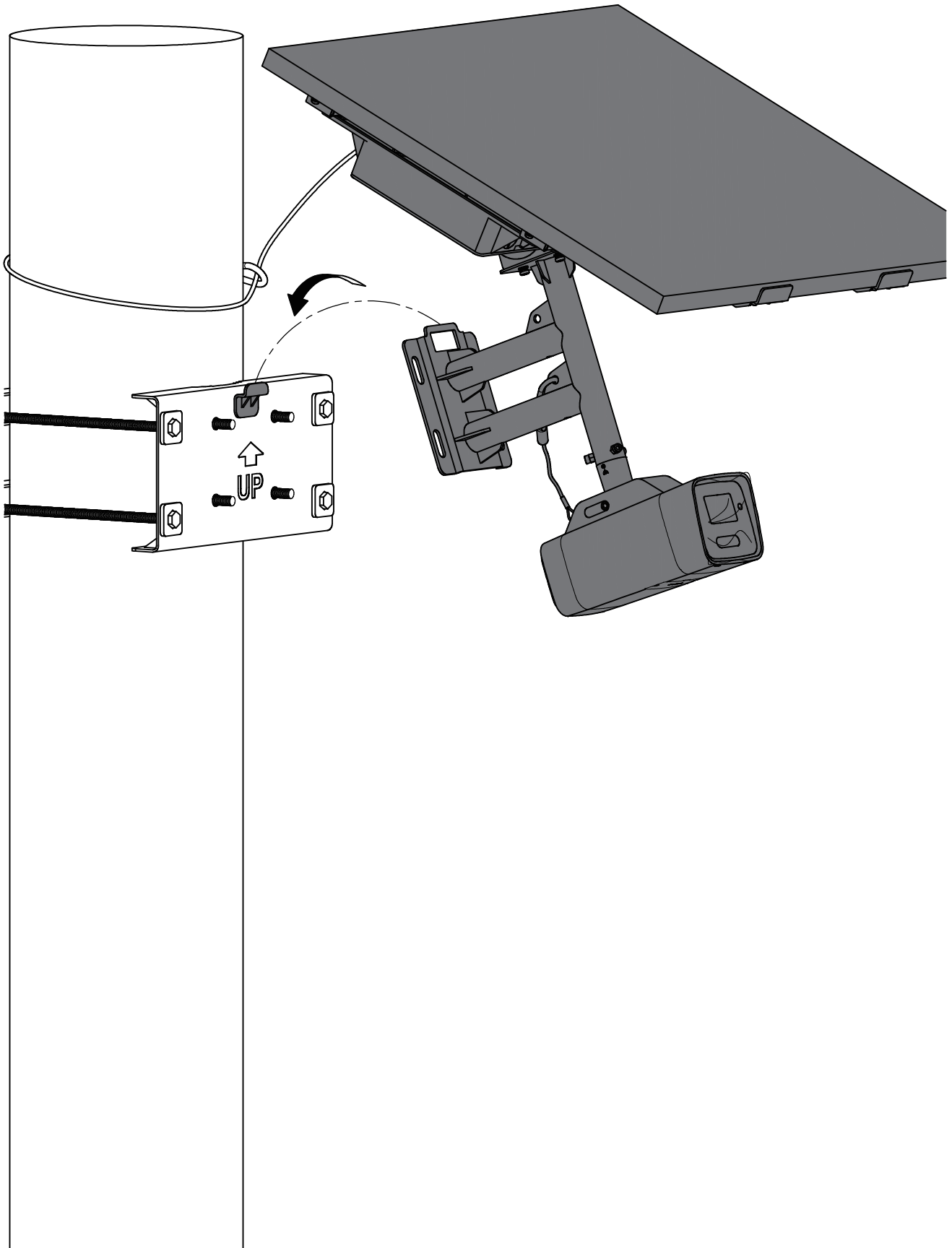
2.1



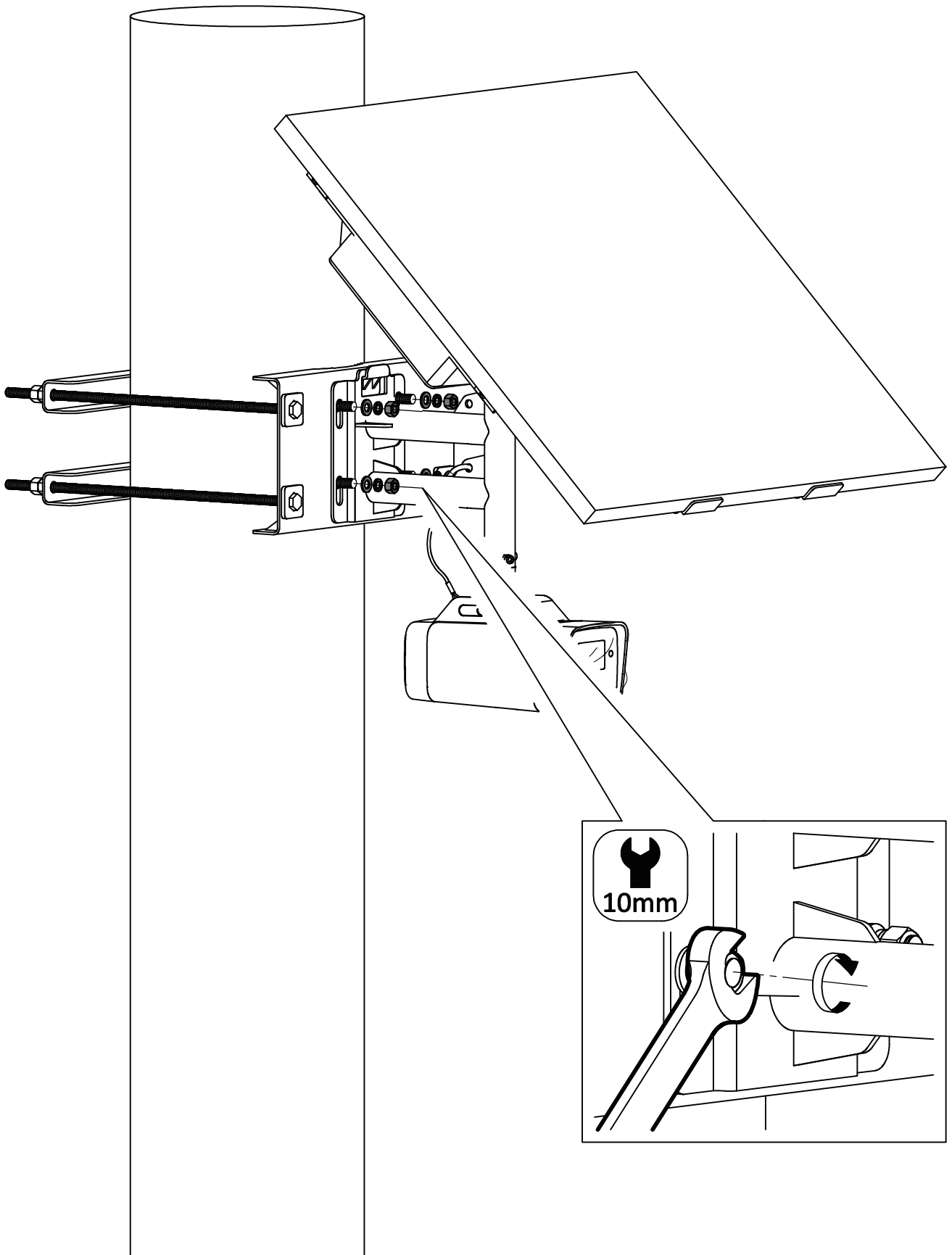
2.2



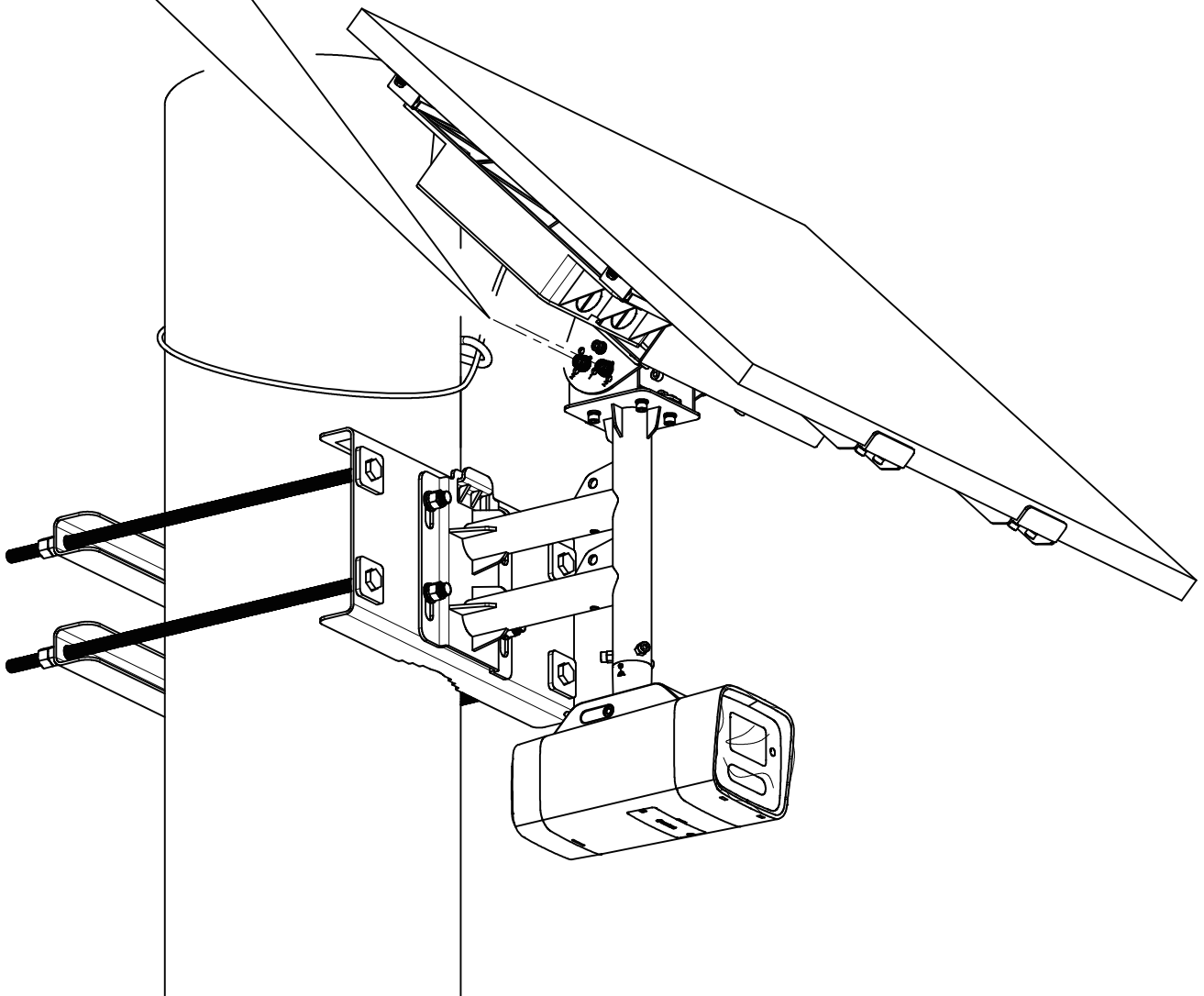
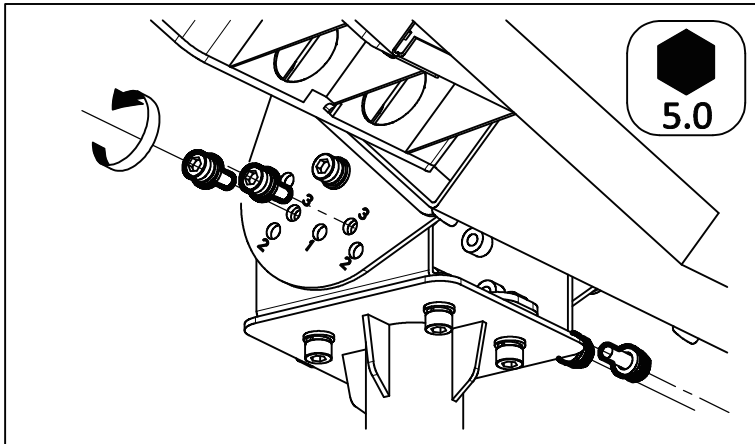
2.3



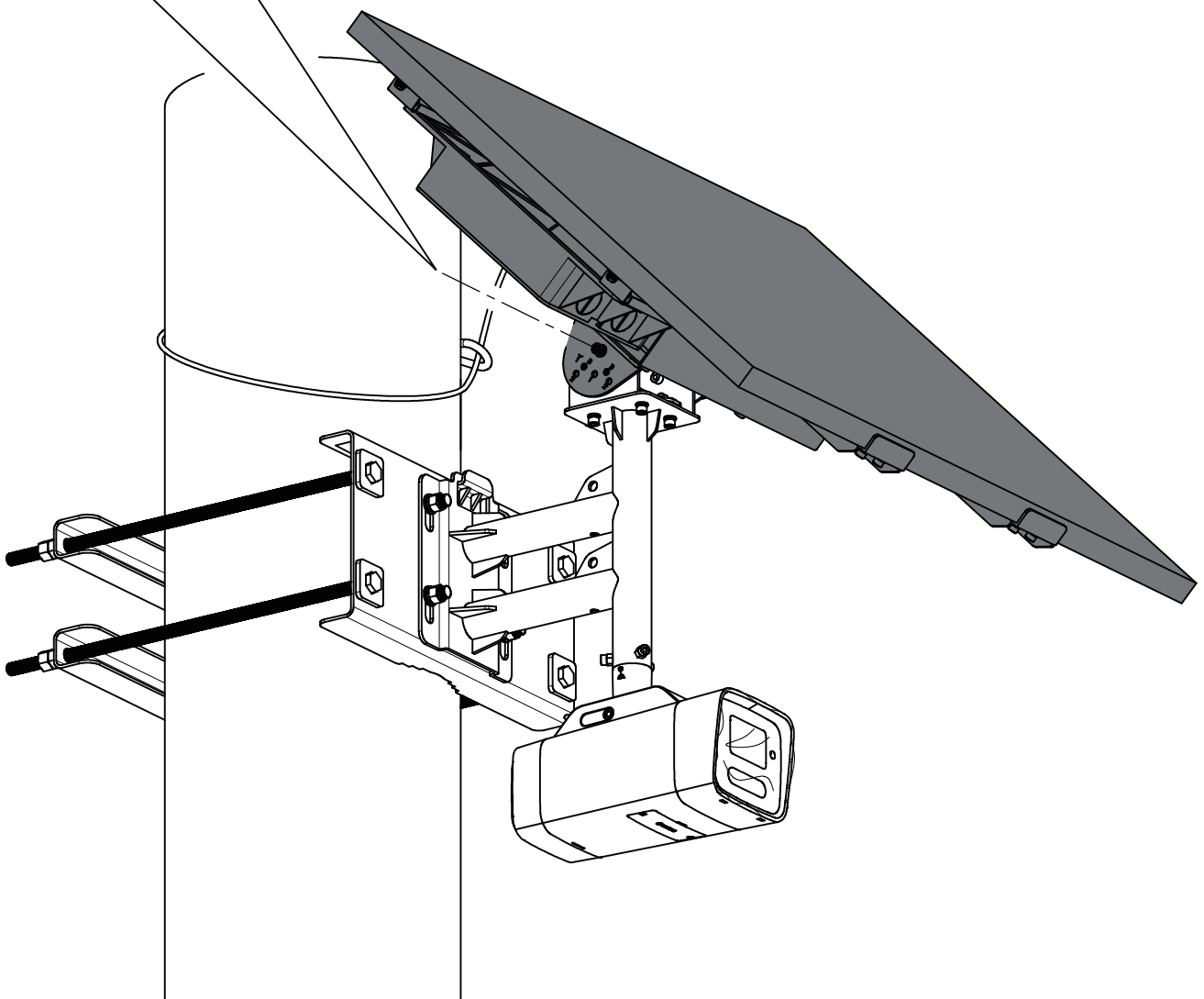
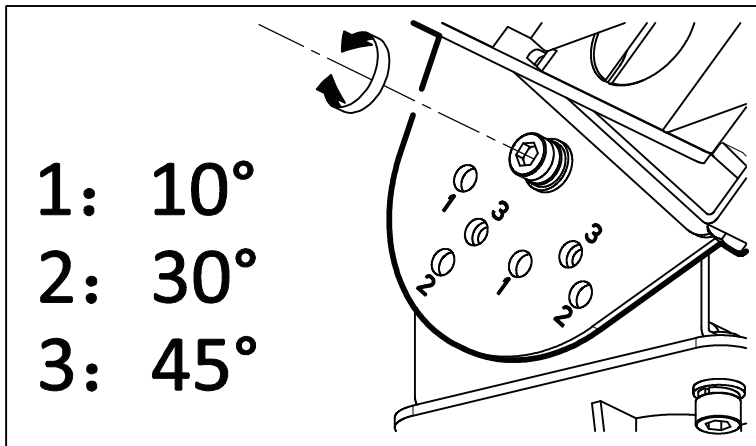
2.4



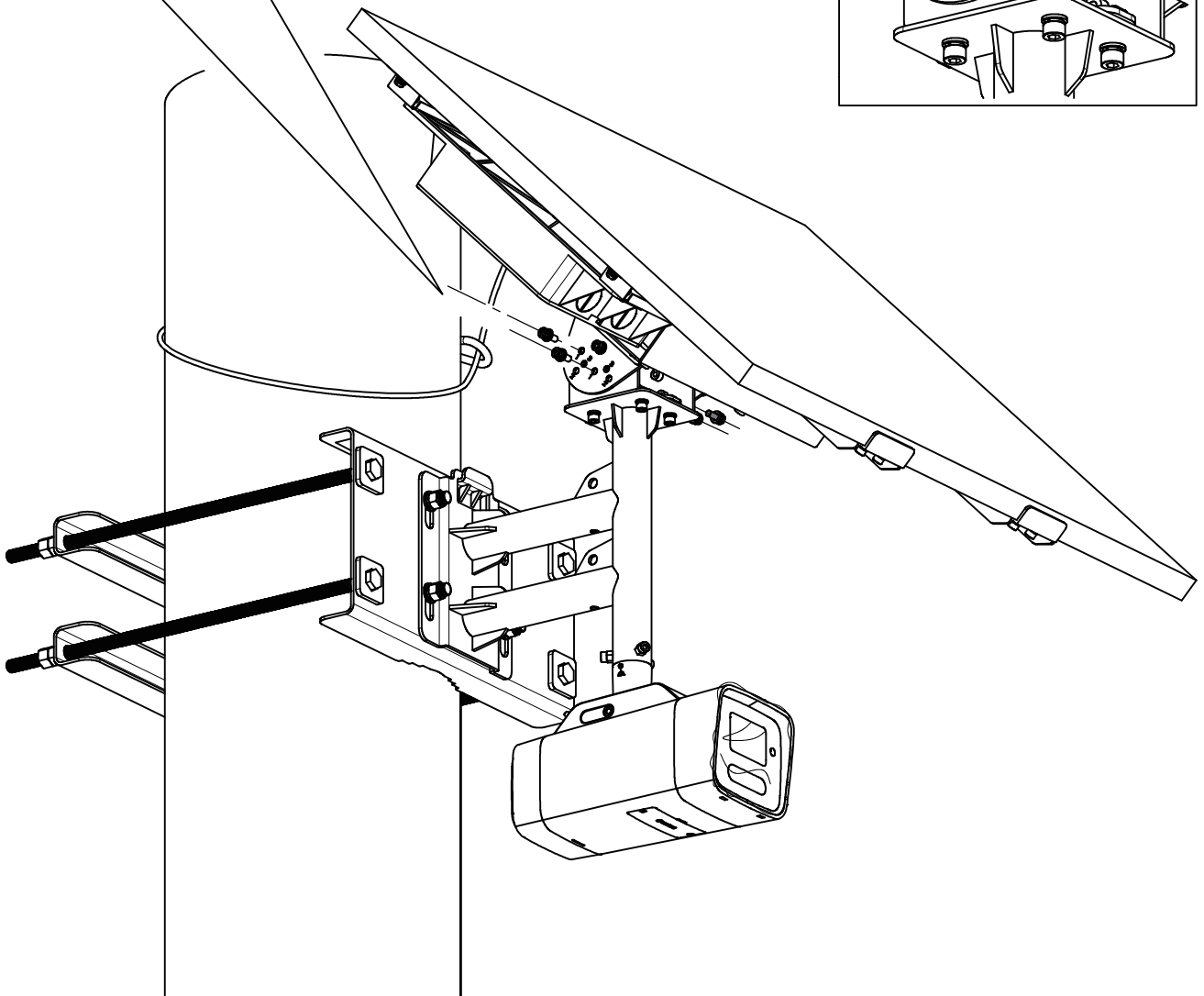
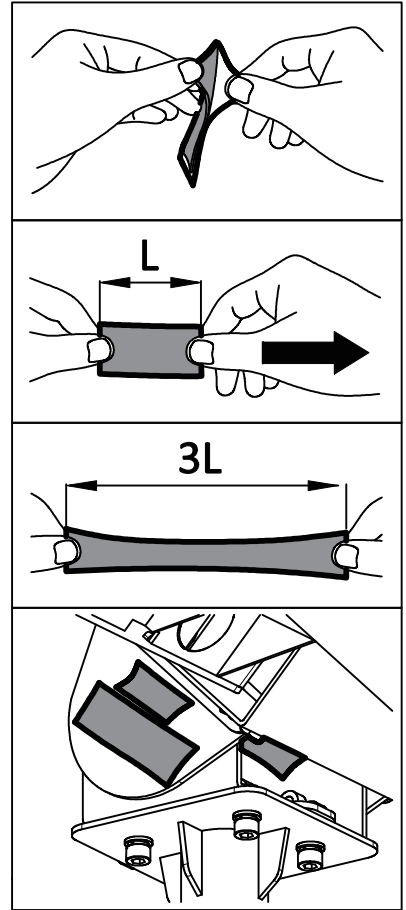
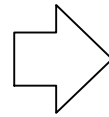
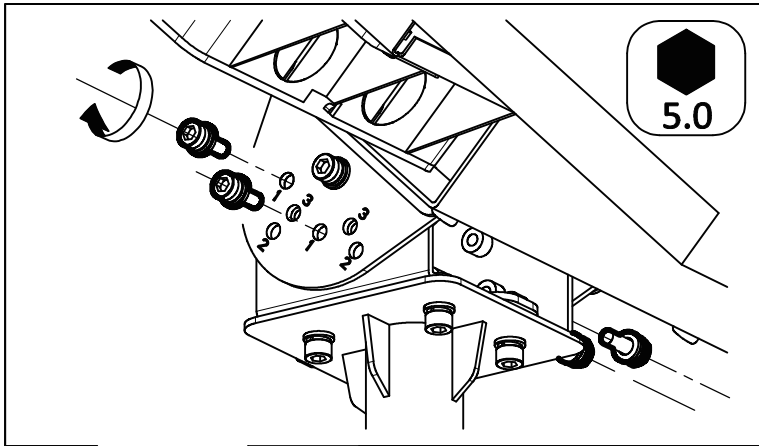
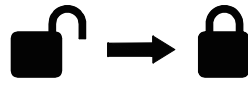
3.1



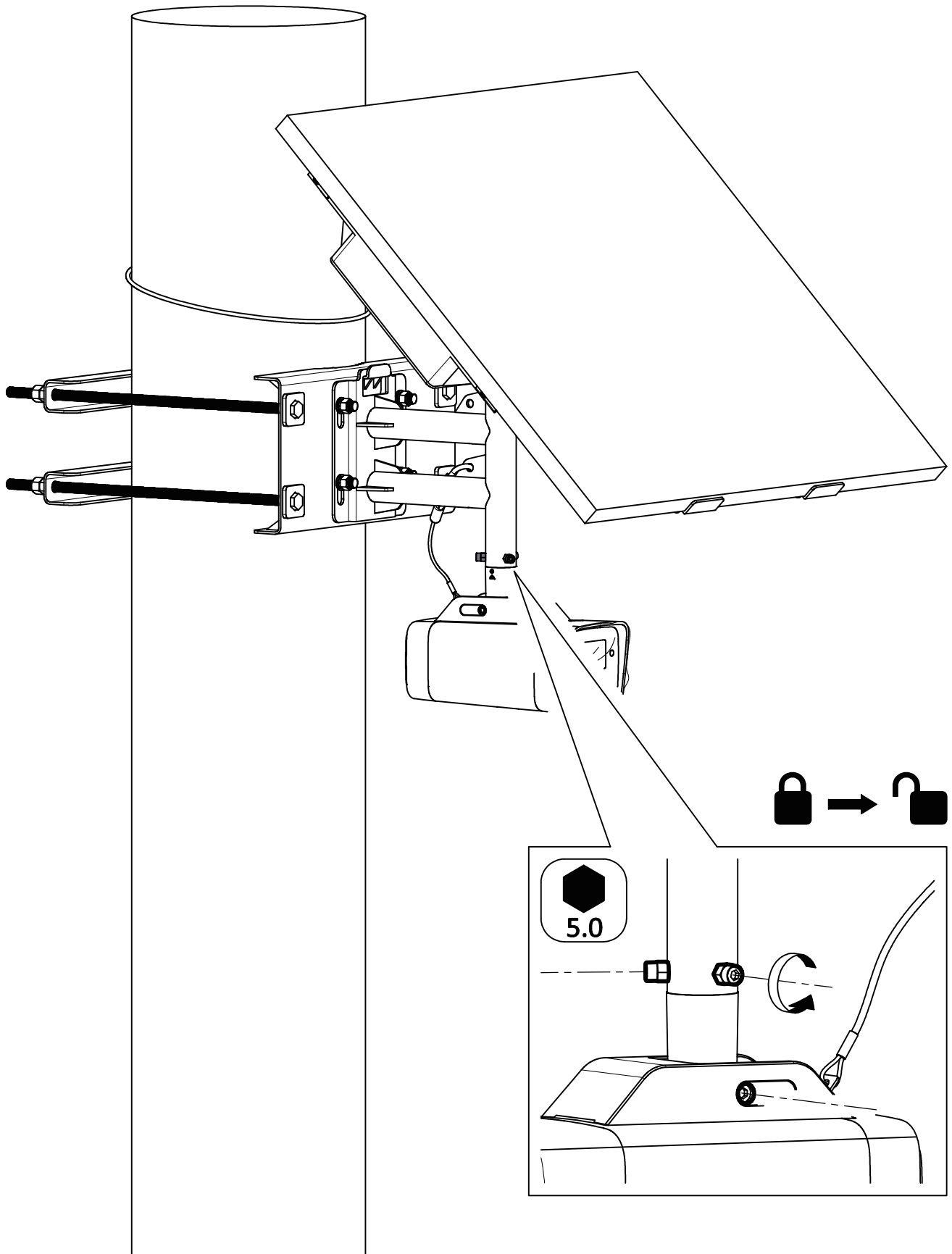
3.2



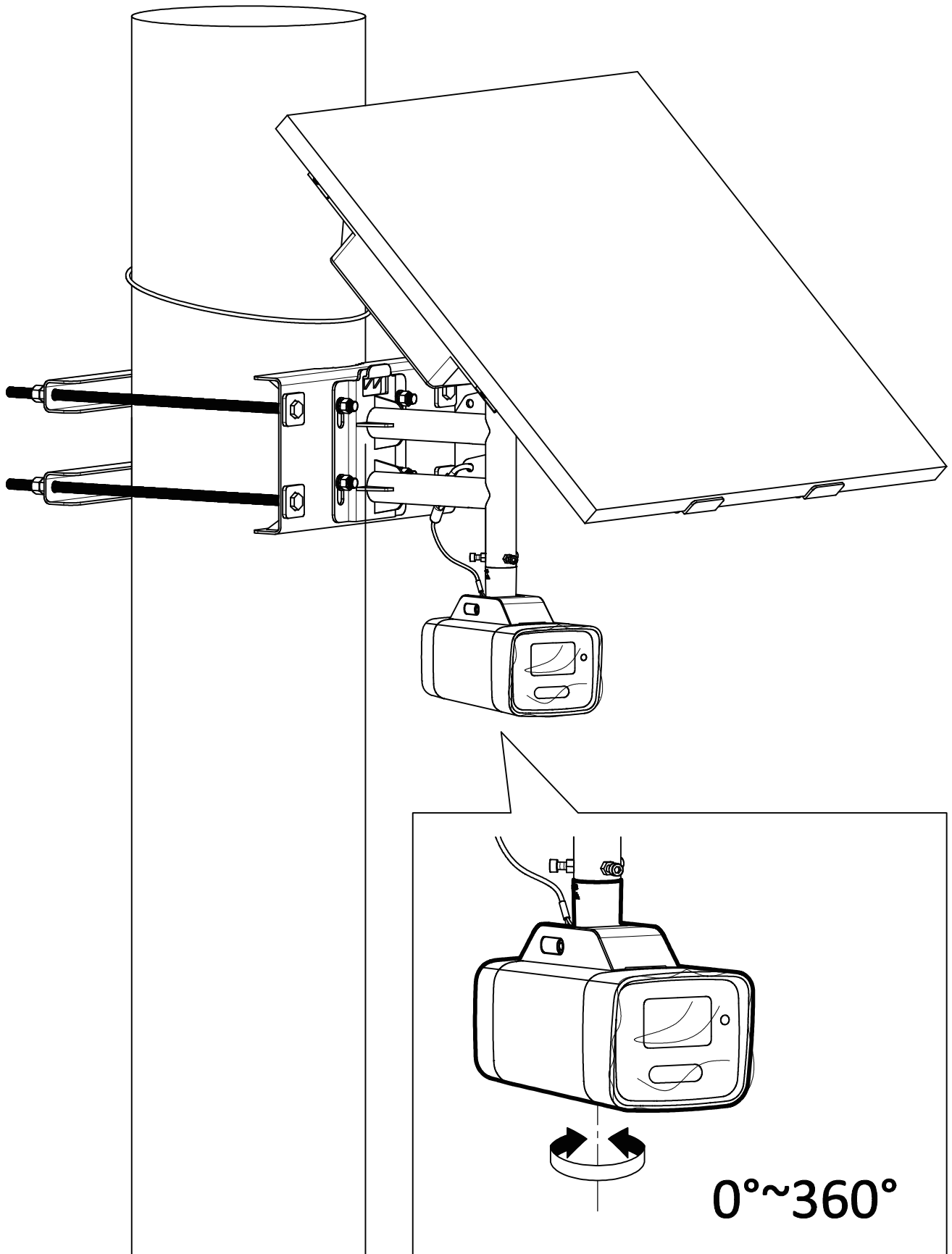
3.3



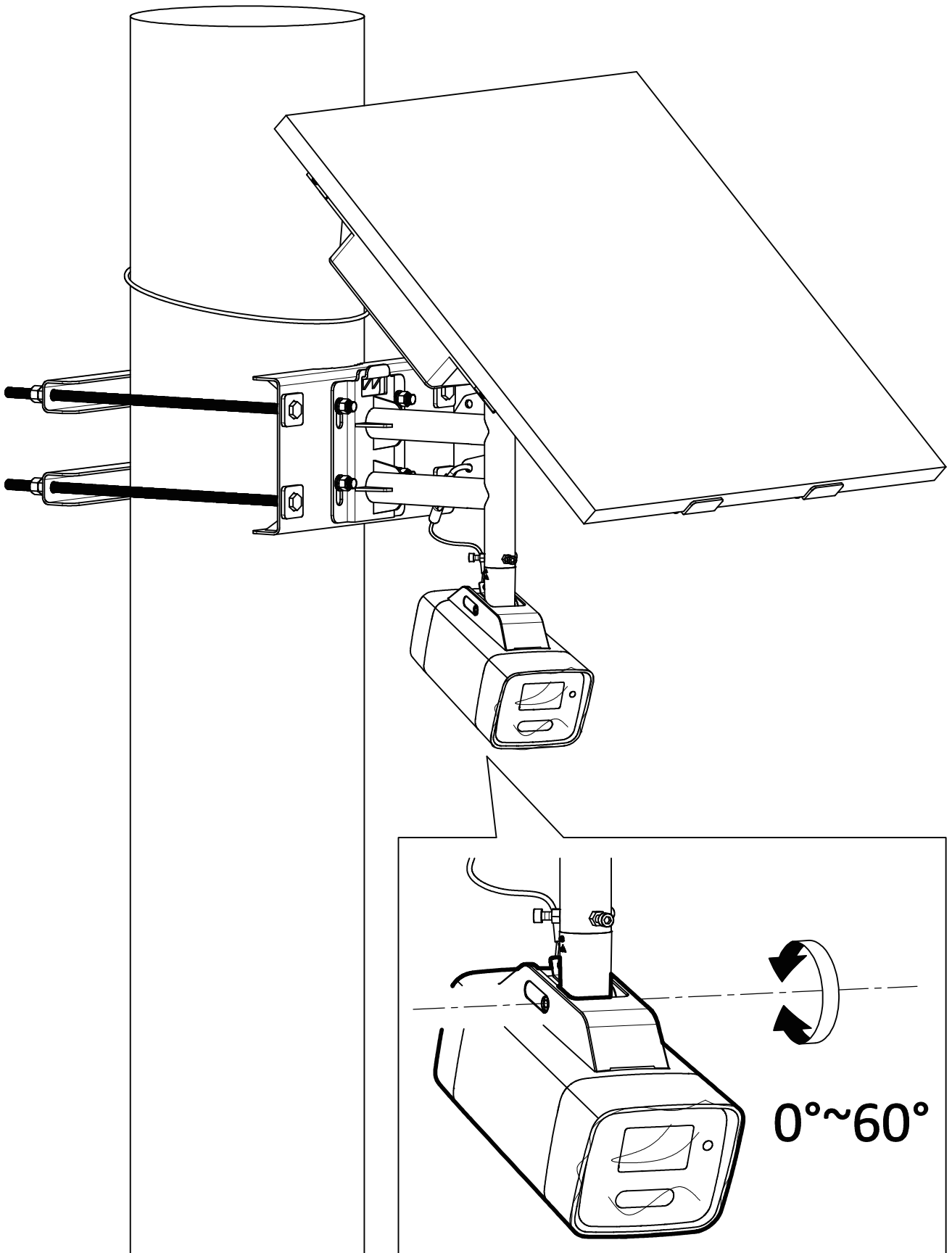
3.4



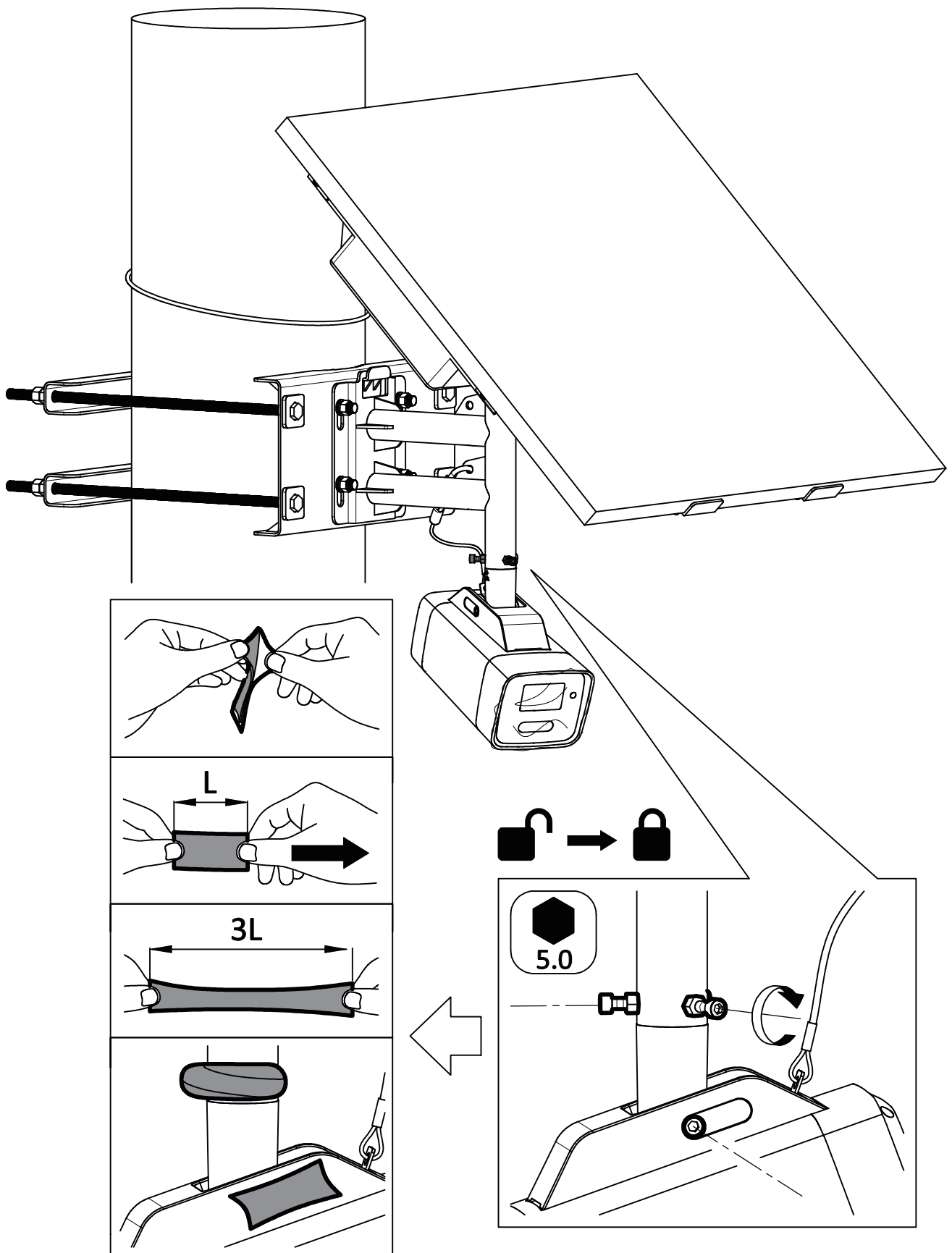
3.5



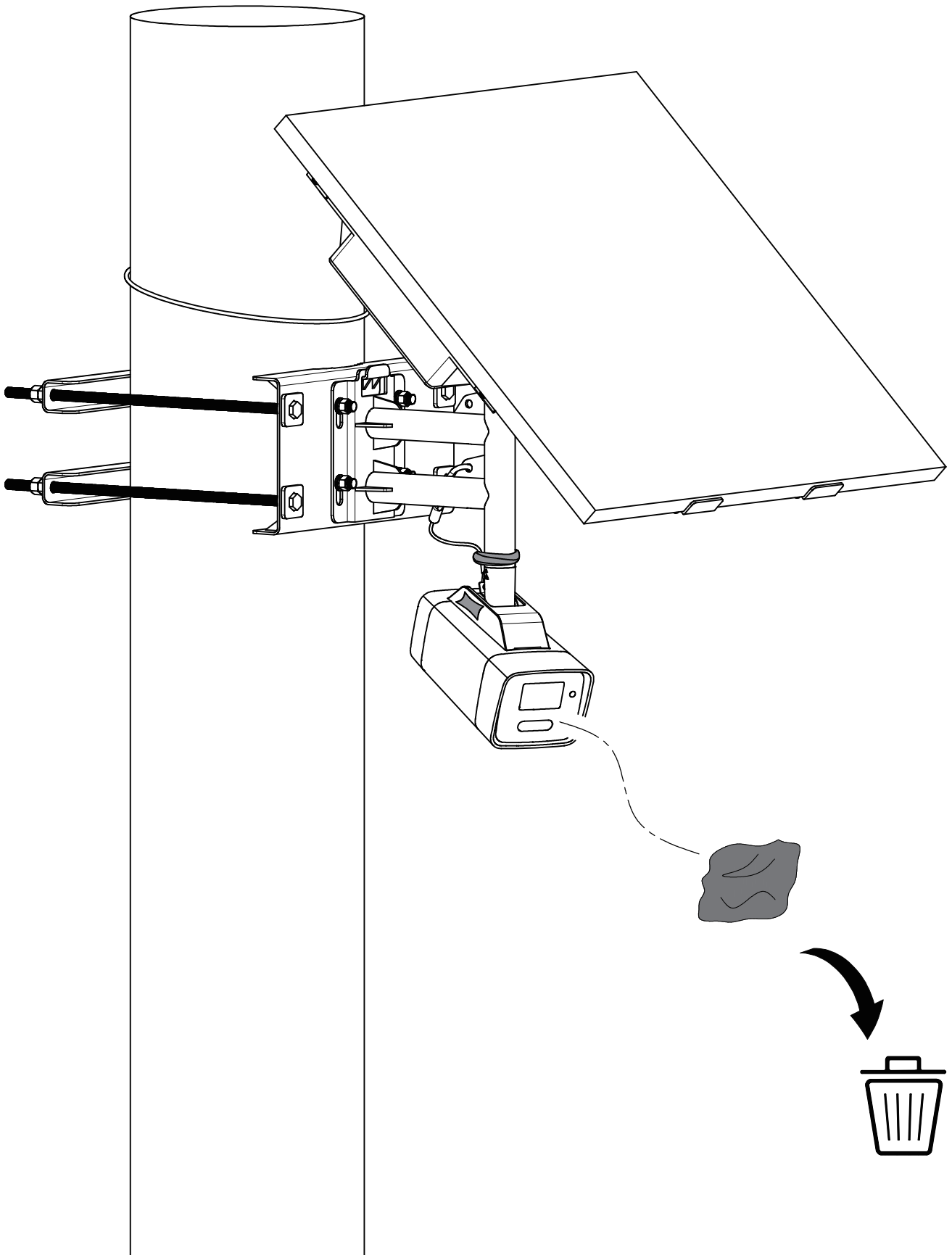
3.6

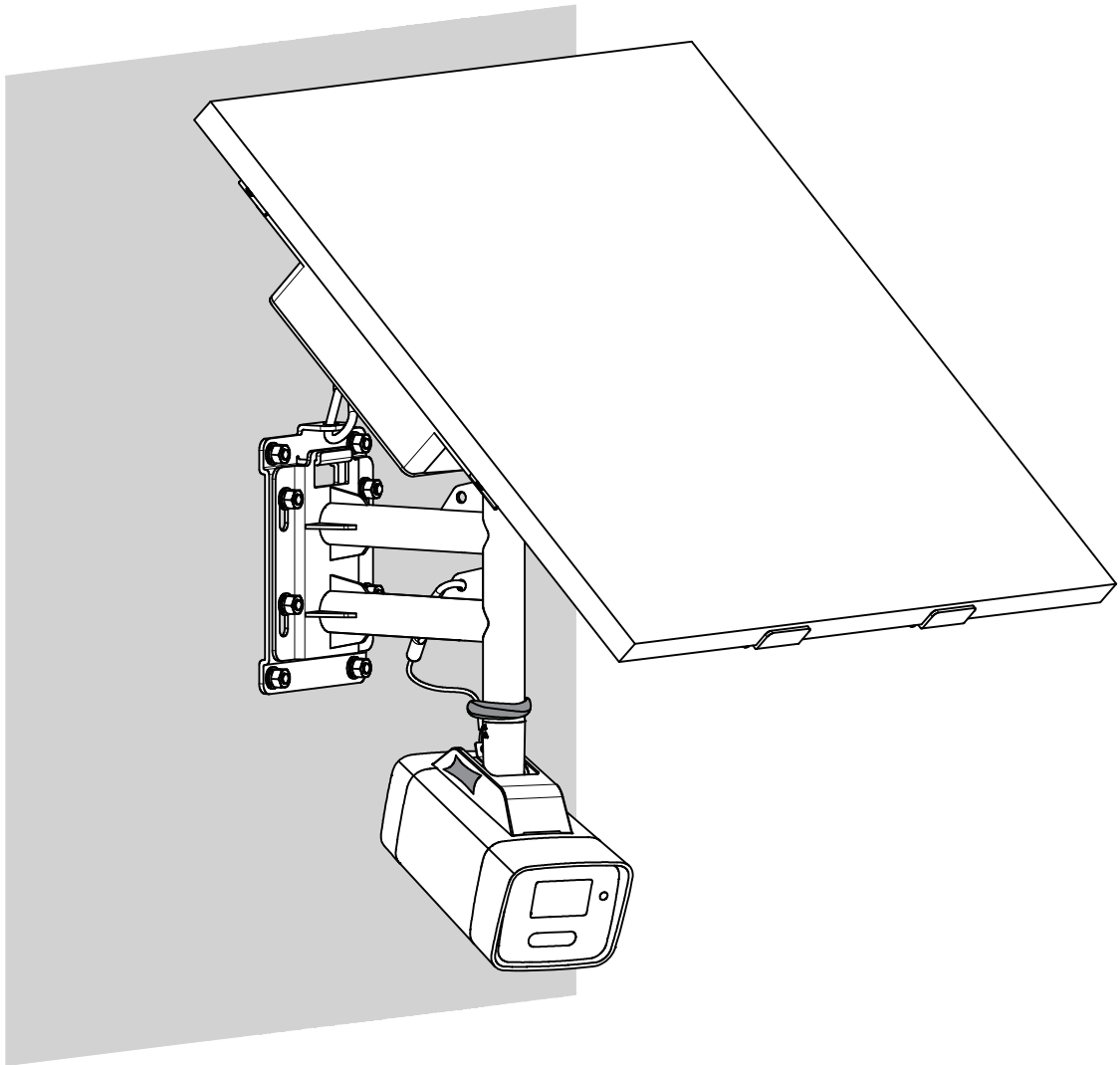


3.7



3.8





記号・マーク

	お知らせ		ステップ A に戻り、続けます。		廃棄処分
	警告		その他の状況		機能的な接地
	禁止		防水		接地
	正確		MicroSD カード		必要ない場合は、この手順をスキップしてください。
	不正確		別途購入		その他の状況は省略
	i. 必ずしも含まれるとは限りません。 ii. 利用可能な各種アクセサリ。 iii. 必要ない場合は、この手順をスキップしてください。				

インターフェース

1	電源入力インターフェース
2	電源出力インターフェース
3	ネットワークインターフェース
4	アラーム入力インターフェース
5	アラーム出力インターフェース
6	オーディオ入力インターフェース
7	オーディオ出力インターフェース
8	内蔵マイク
9	内蔵スピーカー
10	BNC/CVBS インターフェース
11	HDMI インターフェース
12	SDI インターフェース
13	SD カードスロット
14	SIM カードスロット
15	リセットボタン
16	光ファイバーインターフェース
17	ヒーター
18	USB
19	アンテナ
20	RS-485
21	RS-232
22	ABF
23	接地
24	Wiegand インターフェース
25	ソーラーパネル
26	バッテリースイッチ
27	デバッグパワーインターフェイス
28	ソーラーパネル電源インターフェース
29	外部ソーラーパネルインターフェース
30	SOC デバッグ用シリアルポート
31	MCU デバッグ用シリアルポート
32	ビデオ入力インターフェース
33	ビデオ出力インターフェース
34	アビエーションプラグ
35	バッテリー電源出力インターフェース
36	デバッグ用ネットワークインターフェイス

注意：インターフェースは機種によって異なります。詳しくは、製品データシートをご覧ください。

©2022 Hangzhou Hikvision Digital Technology Co. Ltd. がすべての権利を保有しています。

本マニュアルは、Hangzhou Hikvision Digital Technology Co., Ltd. またはその関連会社（以下、「Hikvision」という）に帰属し、Hikvision の事前の書面による許可なく、その一部または全部を複製、変更、翻訳、頒布することを禁じます。本書に明示的に記載されていない限り、Hikvision は本書および本書に含まれる情報に関して、明示または黙示を問わず、いかなる保証、表明も行いません。

このマニュアルについて

このマニュアルには、本製品の使用および管理方法に関する説明が記載されています。以下、写真、図表、画像、その他すべての情報は、説明および解説のためのものです。本書に記載されている内容は、ファームウェアのアップデートなどにより、予告なく変更されることがあります。最新版は当社ホームページでご確認ください。(https://www.hikvision.com).

この取扱説明書は、専門家の指導のもとにご使用ください。

商標権について

HIKVISION およびその他の Hikvision の商標およびロゴは、さまざまな管轄区域における Hikvision の財産です。その他、記載されている商標およびロゴは、それぞれの所有者の財産です。その他、記載されている商標およびロゴは、それぞれの所有者の財産です。

法的免責事項

適用される法律が許す最大限の範囲において、本マニュアルおよび記載された製品、そのハードウェア、ソフトウェア、ファームウェアは、「有のまま」かつ「すべての欠陥および誤りを含む」状態で提供されています。Hikvision は、商品性、満足のいく品質、特定目的への適合性を含むがこれに限定されない、明示または黙示の保証を一切行いません。本製品の使用は、お客様ご自身の責任において行われるものとして、Hikvision がそのような損害や損失の可能性を知らされていたとしても、本製品の使用に関連し、特に事業利益の損失、事業の中断、またはデータの損失、システムの破損、文書の損失に対する損害など、契約違反、不法行為（過失を含む）、製品責任、またはその他のいずれに基づいても、いかなる特別、必然、付随的、間接損害についても、Hikvision がお客様に責任を負うことはないものとして、

お客様は、インターネットの性質上、固有のセキュリティリスクがあることを認め、Hikvision はサイバー攻撃、ハッカー攻撃、ウ

ウイルス感染、またはその他のインターネットセキュリティリスクに起因する異常動作、プライバシー漏洩またはその他の損害について一切の責任を負いません。ただし、Hikvisionは必要に応じて適時に技術サポートを提供します。

お客様は、本製品をすべての適用法に従って使用することに同意し、お客様の使用が適用法に適合していることを確認する責任を負うものとします。特に、お客様は、パブリシティ権、知的財産権、データ保護およびその他のプライバシー権を含むがこれらに限定されない第三者の権利を侵害しない方法で本製品を使用する責任を負うものとします。お客様は、本製品を、大量破壊兵器の開発または製造、化学兵器または生物兵器の開発または製造、核爆発物または安全でない核燃料サイクルに関連する活動、あるいは人権侵害の支援を含む、禁止された最終用途に使用してはならないものとします。

本書と適用される法律の間に矛盾がある場合、後者が優先されます。

安全上のご注意

この取扱説明書は、使用者が製品を正しく使用し、危険や財産上の損失がないようにするためのものです。

法規制について

本機は、地域の法律、電気安全規則、火災予防規則を遵守して使用する必要があります。

電気

本製品の使用にあたっては、国や地域の電気安全に関する規制を厳守してください。機器に水滴や水がかからないようにしてください。また、花瓶など、液体の入った物を本機の上に置かないでください。山頂、鉄塔、森林などの特殊な条件下では、本機の入口開口部にサージサプレッサを設けてください。注意：火災の危険を減らすため、同じ種類と定格のヒューズのみで交換してください。

電池

電池を飲み込まないでください。化学物質による火傷の危険性本機には、コイン/ボタン電池が使用されています。電池を飲み込むと、わずか2時間で体内に重度の火傷を負い、死に至る可能性があります。新しい電池や使用済みの電池は、お子様の手の届かないところに保管してください。電池ボックスが確実に閉まらない場合は、使用を中止し、お子様の手の届かないところに保管してください。電池を飲み込んだり、体の中に入れてたりした可能性がある場合は、直ちに医師の診断を受けてください。注意：異なる種類の電池と交換した場合、爆発する危険性があります。使用済みの電池は、説明書に従って廃棄してください。注意：異なる種類の電池と交換すると、安全装置が無効になることがあります(例：一部のリチウム電池の場合)。バッテリーを火や高温のオープンに入れたり、機械的に押しつぶしたり、切断したりすると、爆発する恐れがあります。爆発や引火性液体・気体の漏洩の恐れがあるため、極端に高温の場所に電池を放置しないでください。電池を極端に低い気圧の場所に置くと、爆発したり、可燃性の液体やガスが漏れたりすることがありますのでご注意ください。+は直流を使用する、あるいは直流を発生する機器のプラス端子を特定します。-は直流を使用する、あるいは直流を発生する機器のプラス端子を特定します。

火災予防

ろうそくなどの火を機器の上に置かないでください。機器のシリアルポートは、デバッグのみに使用されます。

高温表面对策

注意：熱い表面部品の取り扱い時に火傷をするおそれがあります。電源を切り30分待ってから、部品を扱ってください。このステッカーが貼られた部品は熱くなる可能性があります、不注意で触れないよう注意喚起するためのものです。このステッカーが貼られたデバイスは、アクセスが制限された場所に設置されることを想定しており、作業は工事専門業者またはその場所に適用される制限の理由と注意事項についての説明を受けたユーザーによってのみ可能です。

設置

このマニュアルの指示に従い、本機を設置してください。けがをしないように、この機器は設置説明書に従って壁またはラックにしっかりと固定する必要があります。本機を不安定な場所には絶対に設置しないでください。機器が落下して、重大な人身事故や死亡事故を引き起こす可能性があります。

電源

安全超低電圧 (SELV) 方式を採用したデバイス：電源は IEC 60950-1 または IEC 62368-1 規格に準拠した限定電源または PS2 の要件を満たす必要があります。

AC 主電源電圧で動作する機器：本機は必ず接地されたコンセントに接続してください。容易にアクセスできる適切な切断装置を機器の外部に組み込む必要があります。建物の仕様を超えない範囲で、適切な過電流保護装置を機器の外部に組み込む必要があります。建物の電気設備には、全極型主電源スイッチを組み込む必要があります。AC 電源に接続するための端子が正しく配線されていることを確認してください。IT 配電システムへの接続を前提に設計されており、必要に応じて変更されています。

白色光イルミネーター (対応する場合)

本製品から放射される光は危険な可能性があります。動作中の光源を凝視しないでください。目に有害な場合があります。カメラの組み立て、設置、メンテナンスの際は、適切な目の保護具を着用するか、白色光を点灯させないでください。

輸送について

輸送中は、元の梱包材または類似の梱包材で保管してください。

システムのセキュリティ

パスワードとセキュリティの設定は、設置者とユーザーの責任で行ってください。

メンテナンス

本機が正常に動作しない場合は、お買い上げの販売店または最寄りのサービスセンターまでご連絡ください。無断での修理やメンテナンスによる不具合については、当社は一切の責任を負いません。一部のデバイス部品 (電解コンデンサなど) は定期的に交換してください。耐用年数が異なるので、定期的な点検をお勧めします。詳しくは販売店にお問い合わせください。

クリーニング

本機のカバーの内側と外側を拭くときは、柔らかい乾いた布を使用してください。アルカリ性の洗剤は使用しないでください。

使用する環境

レーザー機器を使用するときは、機器のレンズにレーザー光線が当たらないようにしてください。燃え尽きる可能性があります。電磁波の多い場所やほこりの多い場所には置かないでください。屋内専用機の場合は、乾燥した換気の良い場所に設置してください。太陽などの明るい光にレンズを向けないでください。動作環境が本機の要求を満たしていることを確認してください。極端に高温、低温、埃や湿気の多い場所に置いたり、強い電磁波にさらさないようにしてください。

緊急時

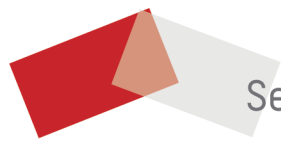
万一本機から煙やにおい、異音がしたらすぐに電源を切り、電源ケーブルを抜いて、サービスセンターへご連絡ください。

時刻同期

ローカルタイムとネットワークタイムが同期していない場合、初回アクセス時に本機の時刻を手動で設定してください。Web ブラウザー/クライアントソフトウェアでデバイスにアクセスし、時間設定のインターフェイスに移動します。

反射

本機のレンズの近くに反射面がないことを確認してください。本機からの赤外光がレンズに反射して映り込むことがあります。



See Far, Go Further