

2MP スマートハイブリッド ColorVu 固定焦点 ミニバレット型 HD TVIカメラ DS-2CE10DF3T-LFS



- 2MP、1920 × 1080解像度による高品質な画像処理
- F1.0 絞りによる24時間常にカラフルな画像
- Smart-Hybridライト、柔軟な照明オプションでセキュリティを最適化
- 130 dB True-WDR技術採用、3D DNR機能対応
- 2.8 mm, 3.6 mm 固定焦点レンズ
- ホワイトライト、照射距離:最大20m
- IRライト、照射距離:最大20m
- 同軸ケーブルによる高音質オーディオ、内蔵マイク
- 1個のポートで4個の信号(TVI/AHD/CVI/CVBS)切り替えに対応
- 防水・防塵(IP67)

・仕様

カメラ	
イメージセンサー	2 MP CMOS
最大解像度	1920 (H) × 1080 (V)
最低照度	0.0005 ルクス @ (F1.0, AGCオン), ホワイトライトで0ルクス
シャッタースピード	PAL: 1/25秒~1/50,000秒、NTSC: 1/30秒~1/50,000秒
デー&ナイト	ICR
調整角度	パン:0°~360°、チルト:0°~90°、回転:0°~360°
信号システム	PAL/NTSC
スローシャッター	最大16回
レンズ	
レンズタイプ	固定焦点レンズ、2.8、3.6 mmのオプション
焦点距離&FOV	2.8 mm: 水平FOV 105°、垂直FOV 56°、対角FOV 123° 3.6 mm: 水平FOV 85°、垂直FOV 46°、対角FOV: 98°
レンズマウント	M12
照明	
補助光の種類	IR、ホワイトライト
スマート補光機能	対応
補光範囲	IR: 最大20 m、ホワイトライト: 最大20 m
画像	
画像パラメータスイッチ	STD/HIGH-SAT/HIGHLIGHT
画像設定	輝度、コントラスト、シャープネス、アンチバンディング、AGC
フレームレート	TVI: 1080p @ 25 fps/30 fps CVI: 1080p @ 25 fps/30 fps AHD: 1080p @ 25 fps/30 fps CVBS: PAL/NTSC
デイ・ナイト切り替え	自動
WDR	≥130 dB
プライバシーマスク	最大4つ対応
画像処理	WDR、BLC、HLC、Global、HLS
ノイズ削減	3D DNR
ホワイトバランス	自動、マニュアル
インターフェース	
ビデオ出力	TVI/AHD/CVI/CVBS間で切り替え可能
アラーム	ソリッドライトアラーム(白色光)
内蔵マイク	あり
イベント	
モーション検知	最大4エリア対応
全般	
材質	金属
寸法	161.1 mm × 68.4 × 65.15(6.34" × 2.69" × 2.57")
重量	約405g
使用条件	-40° C~60° C/湿度90%以下(結露なきこと)
通信	HIKVISION-C
言語	English
電源	12 VDC ± 25%, 最大5.4 W ※1台カメラに1つの電源アダプタ給電でお勧めします。

認証規格

保護

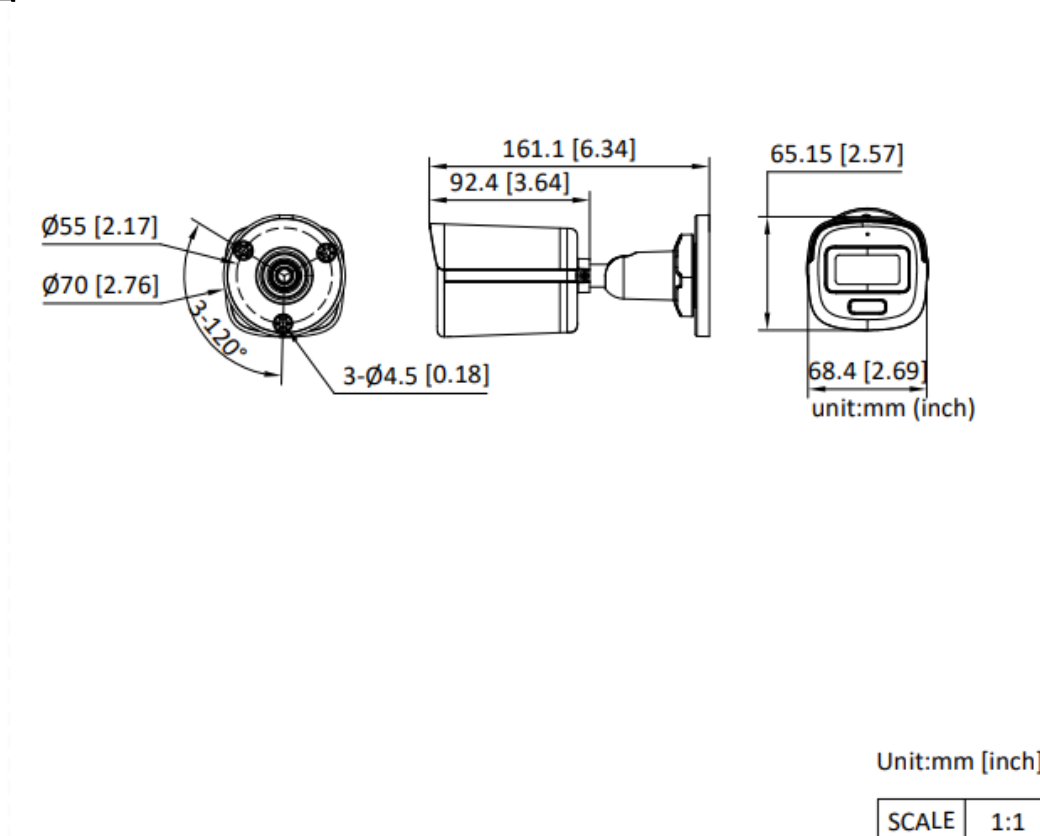
IP67

・入手可能モデル

DS-2CE10DF3T-LFS(2.8mm)

DS-2CE10DF3T-LFS(3.6mm)

・寸法図

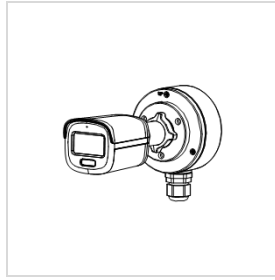


・アクセサリ

・オプション

- DS-1280ZJ-XS
- ジャンクションボックス





Headquarters

No.555 Qianmo Road, Binjiang District,
Hangzhou 310051, China
T +86-571-8807-5998
www.hikvision.com



Follow us on social media to get the latest product and solution information.

