

顔認識端末 DS-K1T673TDX



顔認識端末はアクセス制御デバイス的一种です。企業、駅、住居、工場、学校、キャンパスなどで幅広く適用できます。

- 7インチLCDタッチスクリーン、2メガピクセル広角レンズ
- 認識距離：0.3~3m
- 顔認識持続時間 < 0.2秒/ユーザー
- 顔認識精度率 ≥ 99%
- M1カード、Felicaカード、DESfireカード読み取りモジュール内蔵（カードを画面に提示して認証）
- 顔マスク検知
- 100,000人の顔認識容量、10,000個の指紋認識容量（指紋モジュール搭載）、500,000枚のカード容量、150,000件のイベント容量
- ISAPI、ISUP 5.0、TCP/IP（IPv4、IPv6）をサポート
- 一人の個人および複数人（最大5人）の認識をサポート

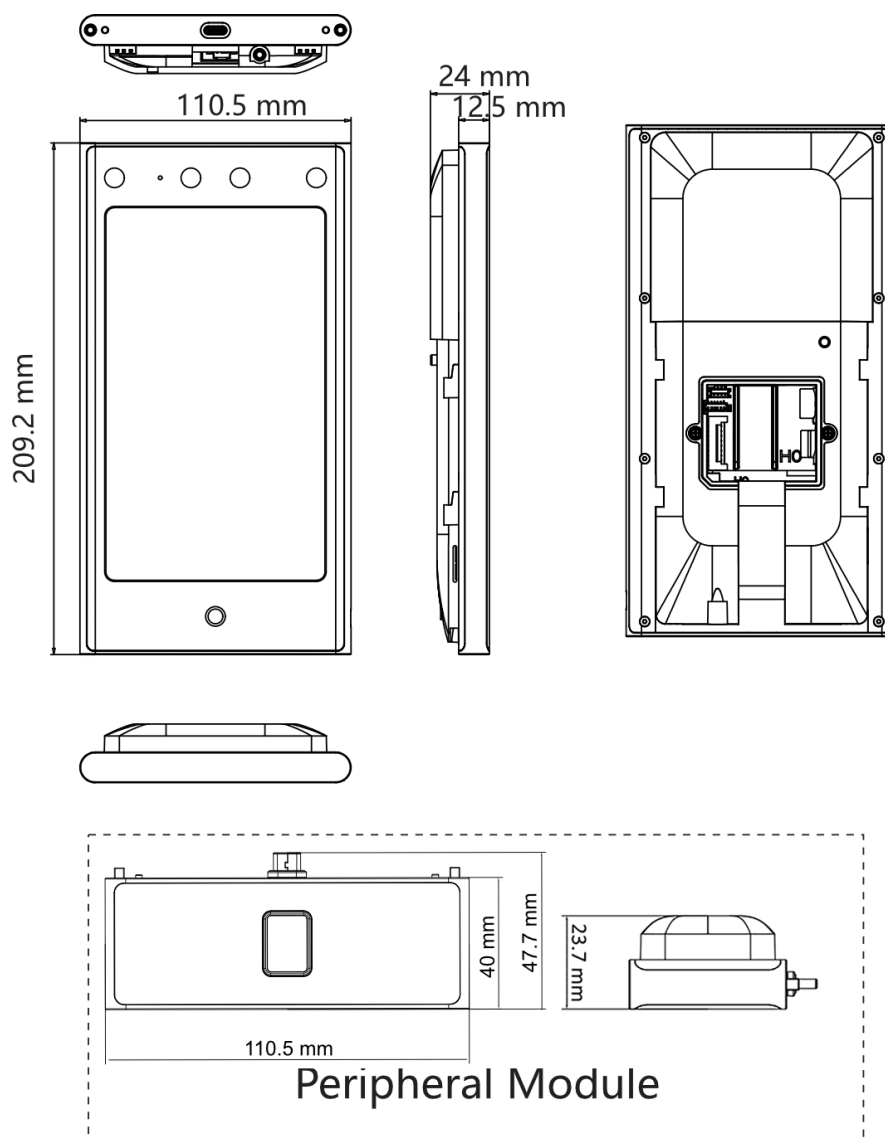
・仕様

システム	
オペレーティングシステム	Linux
ディスプレイ	
サイズ	7インチ
タイプ	タッチスクリーン
ビデオ	
FOV	HFOV=75.5°; VFOV=41.5°; DFOV=87°
ピクセル	2 MP
レンズ	デュアルレンズ
ビデオ規格	PAL (デフォルト) /NTSC
ネットワーク	
有線ネットワーク	10/100/1000Mbps自己適応型をサポート
インターフェース	
アラーム入力	2
アラーム出力	1
USB	1 (モジュール用)
オーディオ出力インターフェース	1 (3.5 mm)
ネットワークインターフェース	1
RS-485	1
ウィーガンD	1
ロック出力	1
終了ボタン	1
ドア接点入力	1
タンパリング	1
容量	
カード容量	500,000
顔認識容量	100,000
イベント容量	150,000
認証	
顔認識精度率	≥ 99%
カードタイプ	M1カード、DESfireカード、Felicaカード
カード読み取り距離	0~3cm
カードの読み取り時間	<1秒
顔認識時間	<1人あたり0.2秒
顔認識距離	0.3~3m
全般	
電源	DC12V~DC24V/2A
稼働温度	-30°C~60°C
稼働湿度	0~90% (結露しないこと)
保護レベル	IP65
寸法	110.5mm × 209.2mm × 24mm

重量	総重量 : 1.06kg 正味重量 : 0.57kg
言語	英語、スペイン語 (南米)、アラビア語、タイ語、インドネシア語、ロシア語、ベトナム語、ポルトガル語 (ブラジル)、日本語、韓国語
機能	
双方向音声	サポート
時刻同期	サポート
顔のなりすまし防止	サポート
ライブビュー	サポート
音声プロンプト	サポート

・対応モデル
DS-K1T673TDX

・寸法



・ 付属品

・ オプション

DS-KAB6-D1	DS-KAB6-ZU1	DS-KAB673-FB	DS-KAB673-FBQR	DS-KAB673-BQR
				
DS-KAB673-B		DS-KAB6-W1		
				

Headquarters

No.555 Qianmo Road, Binjiang District,
Hangzhou 310051, China
T +86-571-8807-5998
www.hikvision.com



Follow us on social media to get the latest product and solution information.

