

4 MP ColorVu&Smart Hybrid Light  
固定焦点 ミニバレット型 ネットワークカメラ  
DS-2CD2147G2H-LI(SU)



## ColorVu



- 4MP解像度による高品質な画像処理
- Smart Hybrid Light: 自動切替の2色ライトでくっきり映像を残す
- 130 dBのWDR技術により強い逆光でも鮮明な画像を実現
- 効率的なH.265+圧縮技術
- ディープラーニングを利用し、人と車の対象分類を重要視
- リアルタイムで音声監視が可能な内蔵マイクを搭載(-U)
- 防水・防塵(IP67)および耐破壊性(IK10)

## ・仕様

カメラ	
イメージセンサー	1/1.8" Progressive Scan CMOS
最大解像度	2688 × 1520
最低照度	カラー: 0.0005ルクス@ (F1.0、AGCオン)、ライトで0ルクス
シャッタースピード	1/3秒~1/100,000秒
デイ&ナイト機能	IRカットフィルター
調整角度	パン: 0°~355°、チルト: 0°~75°、回転: 0°~355°
レンズ	
レンズタイプ	固定焦点レンズ、2.8 mmと4.0 mmのオプション
焦点距離&FOV	2.8 mm: 水平FOV 104.0°、垂直FOV 54.4°、対角FOV 126.7° 4 mm: 水平FOV 89.2°、垂直FOV 45.5°、対角FOV 108.2°
レンズマウント	M16
アイリスタイプ	固定
絞り	F1.0
撮影可能距離	2.8 mm: 2.5 m~∞ 4 mm: 3.1 m~∞
DORI	
DORI	2.8 mm: D: 61 m、O: 24 m、R: 12 m、I: 6 m 4 mm: D: 75 m、O: 30 m、R: 15 m、I: 7 m
照明	
補助光の種類	IR、白色光
照射距離	最大30 m
スマート補光機能	対応
IR波長	850 nm
ビデオ	
メインストリーム	50 Hz: 25 fps (2688 × 1520、1920 × 1080、1280 × 720) 60 Hz: 30 fps (2688 × 1520、1920 × 1080、1280 × 720)
サブストリーム	50 Hz: 25 fps (1280 × 720、640 × 480、640 × 360) 60 Hz: 30 fps (1280 × 720、640 × 480、640 × 360)
サードストリーム	50 Hz: 10 fps (1920 × 1080、1280 × 720、640 × 480、640 × 360) 60 Hz: 10 fps (1920 × 1080、1280 × 720、640 × 480、640 × 360) *サードストリームには特定の設定で対応。
ビデオ圧縮	メインストリーム: H.265/H.264/H.264+/H.265+、 サブストリーム: H.265/H.264/MJPEG、 サードストリーム: H.265/H.264、 *サードストリームには特定の設定で対応。
ビデオビットレート	32 Kbps~8 Mbps
H.264タイプ	ベースラインプロファイル/メインプロファイル/ハイプロファイル
H.265タイプ	メインプロファイル
ビットレート制御	CBR、VBR
スケーラブル映像符号化 (SVC)	H.264およびH.265エンコーディング

関心領域(ROI)	メインストリームおよびサブストリーム向けに1つの固定領域
<b>オーディオ</b>	
音声圧縮	-U: G.711/G.722.1/G.726/MP2L2/PCM/MP3/AAC-LC
オーディオタイプ	-U: モノサウンド
オーディオビットレート	-U: 64 Kbps (G.711ulaw/G.711alaw)/16 Kbps (G.722.1)/16 Kbps (G.726)/16 Kbps~64 Kbps (AAC-LC)/32~192 Kbps (MP2L2)/8~320 Kbps (MP3)
オーディオサンプリングレート	-U: 8 kHz/16 kHz/32 kHz/44.1 kHz/48 kHz
環境ノイズフィルタリング	-U: 対応
<b>ネットワーク</b>	
プロトコル	TCP/IP、ICMP、HTTP、HTTPS、FTP、DHCP、DNS、DDNS、RTP、RTSP、RTCP、NTP、UPnP、SMTP、IGMP、802.1X、QoS、IPv4、IPv6、UDP、Bonjour、SSL/TLS、PPPoE、SNMP、WebSocket、WebSockets、SRTP、SFTP
同時ライブビュー	最大6チャンネル
API	オープンネットワークビデオインターフェース(PROFILE S、PROFILE G、PROFILE T)、ISAPI、SDK、ISUP
ユーザー/ホスト	最大32ユーザー 3種類のユーザーレベル: アドミニストレーター、オペレーター、ユーザー
セキュリティ	パスワード保護、複雑なパスワード、HTTPS暗号化、802.1X認証(EAP-TLS、EAP-LEAP、EAP-MD5)、透かし、IPアドレスフィルター、HTTP/HTTPSの基本認証とダイジェスト認証、オープンネットワークビデオインターフェースのWSSEとダイジェスト認証、RTP/RTSP over HTTPS、制御タイムアウト設定、セキュリティ監査ログ、TLS 1.1/1.2/1.3、ホスト認証(MACアドレス)
ネットワークストレージ	NAS(NFS、SMB/CIFS)、自動ネットワーク補充(ANR)、高性能なHikvisionメモリーカードの使用により、メモリーカードの暗号化およびヘルス検知に対応
クライアント	iVMS-4200、Hik-Connect、Hik-Central
ウェブブラウザ	ライブビューにプラグインが必要: IE 10、IE 11、 Chrome 57.0+、Firefox 52.0+: ライブビューにプラグイン不要、Edge 89+、 Chrome 57.0+、Firefox 52.0+: ローカルサービス、Edge 89+
<b>画像</b>	
画像パラメーターの切り替え	対応
画像設定	回転モード、彩度、輝度、コントラスト、シャープネス、ゲイン、ホワイトバランス (クライアントソフトウェアまたはウェブブラウザで調整可能)
デイ・ナイト切り替え	デイ、ナイト、自動、スケジュール
画像処理	BLC、HLC、3D DNR
SNR	52 dB以上
ワイドダイナミックレンジ(WDR)	130 dB
プライバシーマスク	4領域
<b>インターフェース</b>	
イーサネット端子	RJ45 10 M/100 M 自己適応型イーサネット端子x1
オンボードストレージ	メモリーカードスロット内蔵、micro SD/SDHC/SDXCカードに対応、最大512 GB

内蔵マイク	-U: 対応
オーディオ	入力端子×1 (ライン入力)、2コア端子台、最大入力振幅: 3.3 vpp、 入力インピーダンス: 4.7 KΩ、端子タイプ: 非平衡 出力端子×1 (ライン出力)、2コア端子台、最大出力振幅: 3.3 vpp、 出力インピーダンス: 100 Ω、端子タイプ: 非平衡
アラーム	-S: 入力端子×1、出力端子×1(最大12 VDC、30 mA)
リセットキー	対応
<b>イベント</b>	
基本イベント	モーション検知 (人と車の対象分類)、ビデオ改ざん警報、異常
リンク方法	FTP/NAS/メモリーカードにアップロード、監視センターに通知、トリガー録画、 トリガーキャプチャ、メール送信
スマートイベント	シーン変更検知
<b>ディープラーニング機能</b>	
顔検出	対応
境界保護	ラインクロス検知、侵入検知、領域入口検知、領域出口検知 特定のターゲット (人・車) に対しアラームを出すことが可能
<b>全般</b>	
電源	12 VDC ± 25%、0.6 A、最大7.2 W、Ø5.5 mm同軸電源プラグ、逆極性保護、 PoE: IEEE 802.3af、クラス3、最大8.5 W
材質	金属
寸法	Ø121.5 mm × 97.6 mm
梱包寸法	234 mm × 120 mm × 117 mm
重量	約525 g
梱包重量	約750 g
保管条件	-30°C~60°C/湿度95%以下(結露なきこと)
起動および動作条件	-30°C~60°C/湿度95%以下(結露なきこと)
一般機能	ハートビート、ミラー、メールによるパスワードリセット、ピクセルカウンター、 アンチフリッカー
言語	33言語に対応: 英語、ロシア語、エストニア語、ブルガリア語、ハンガリー語、 ギリシャ語、ドイツ語、イタリア語、チェコ語、スロバキア語、フランス語、 ポーランド語、オランダ語、ポルトガル語、スペイン語、ルーマニア語、デン マーク語、スウェーデン語、ノルウェー語、フィンランド語、クロアチア語、 スロベニア語、セルビア語、トルコ語、韓国語、繁体中国語、タイ語、ベトナム 語、日本語、ラトビア語、リトアニア語、ポルトガル語(ブラジル)、ウクライ ナ語
<b>認証規格</b>	
EMC	CE-EMC: EN 55032: 2015、EN 61000-3-2:2019、EN 61000-3-3: 2013+A1:2019、 EN 50130-4: 2011 +A1: 2014、 IC: ICES-003: Issue 7、 KC: KN32: 2015、KN35: 2015、 RCM: AS/NZS CISPR 32: 2015

安全	UL: UL 62368-1、 CB: IEC 62368-1: 2014+A11、 CE-LVD: EN 62368-1: 2014/A11: 2017、 BIS: IS 13252 (Part 1): 2010/IEC 60950-1: 2005
環境	CE-RoHS: 2011/65/EU、 WEEE: 2012/19/EU、 Reach: Regulation (EC) No 1907/2006
保護	IP67: IEC 60529-2013、IK10: IEC 62262:2002

## ・防食性能

Hikvision製品は、防食性能に応じて3つのレベルに分類されています。以下の説明を参照し、使用環境に合わせて選択してください。

このモデルには特別な保護はありません。

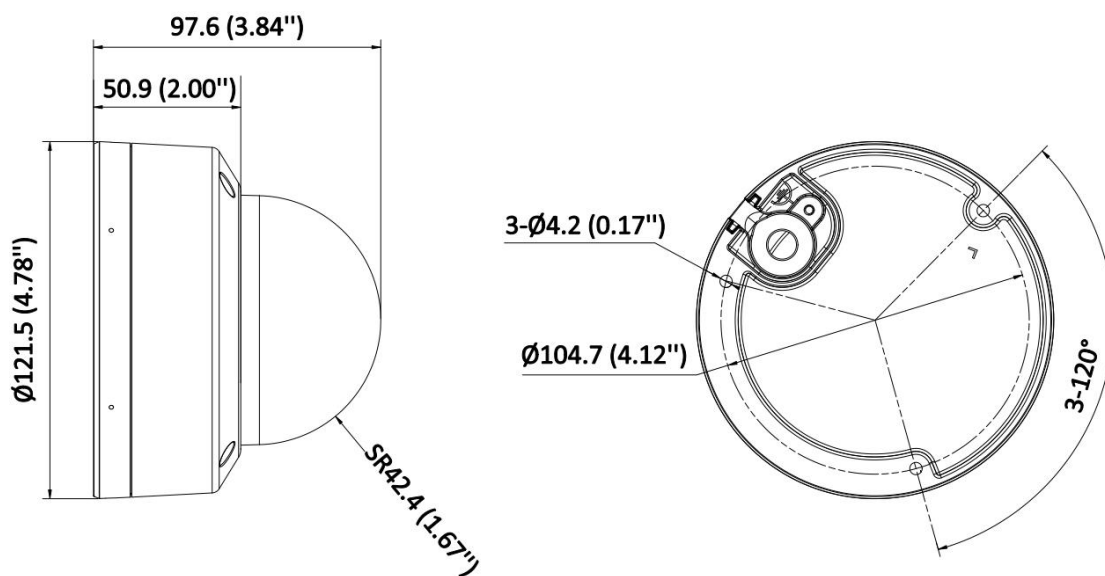
レベル	説明
最高レベルの保護	このレベルのHikvision製品は、専門的な防食保護を必要とする場所で使用できるように装備されています。主な適用例としては、海岸線、ドック、化学プラントなどです。
中程度の保護	このレベルのHikvision製品は、中程度の防食性が求められる場所で使用できるように装備されています。主な適用例としては、海岸線から約2 km離れた沿岸地域や酸性雨の影響を受ける地域などです。
特別な保護なし	このレベルのHikvision製品は、特定の防食保護を必要としない場所での使用向けに装備されています。

## ・入手可能モデル

DS-2CD2147G2H-LISU (2.8/4 mm)

DS-2CD2147G2H-LI (2.8/4 mm)

## ・寸法



単位: mm(インチ)

・ アクセサリー

・ オプション

DS-2210ZJ-WA-120 ペンダントマウント	DS-1275ZJ-SUS 垂直ポールマウント	DS-1276ZJ-SUS コーナーマウント	DS-2280ZJ-WA120 ジャンクションボックス	DS-1280ZJ-DM46 ジャンクションボックス
				
DS-1272ZJ-120 ウォールマウント	DS-1272ZJ-120B ウォールマウント	DS-1271ZJ-120 ペンダントマウント	DS-2200ZJ-WAJ-120 ウォールマウント	DS-2200ZJ-WA-120 ウォールマウント
				

Headquarters

No.555 Qianmo Road, Binjiang District,  
Hangzhou 310051, China  
T +86-571-8807-5998  
www.hikvision.com



Follow us on social media to get the latest product and solution information.

