

4 MP ライブ・ガードColorVu&Smart Hybrid Light 電動式PTRZ可変焦点ドーム型ネットワークカメラ DS-2CD2747G2H-LIPTRZS2U/SL

ColorVu



- 遠隔でレンズのパン、チルト、回転が調整できることにより、設置や監視が容易
- Smart Hybrid Light: 自動切替の2色ライトでくっきり映像を残す
- 120 dBのWDR技術により強い逆光でも鮮明な画像を実現
- ディープラーニングを利用し、人と車の対象分類を重要視
- デュアルアレイマイクによりクリアな双方向通話
- 閃光と音声警告でリアルタイムに侵入者を威迫
- 防水・防塵(IP66)および耐破壊性(IK10)
- オーディオとアラームインターフェース付き

・仕様

カメラ	
イメージセンサー	1/1.8" Progressive Scan CMOS
最大解像度	2688 × 1520
最低照度	カラー:0.0008 ルクス@ (F1.2、AGCオン)、0 ルクスwith light
シャッタースピード	1/3秒～1/100、000秒
デイ&ナイト機能	IRカットフィルター
調整角度	遠隔角度調整 (最大1000回) パン: 0° ～350°、チルト: 0° ～85°、回転: 0° ～350°
レンズ	
レンズタイプ	可変焦点レンズ、電動レンズ、2.8～12 mm
焦点距離&FOV	2.8～12 mm、水平FOV 114.6° ～41.8°、垂直FOV 59.3° ～23.6°、対角FOV 141.3° ～48.1°
レンズマウント	一体型
アイリスタイプ	固定
絞り	最大F1.2
撮影可能距離	1 m～∞
DORI	
DORI	ワイド: D: 61.5 m、O: 24.4 m、R: 12.3 m、I: 6.2 m テレ: D: 151.7 m、O: 60.2 m、R: 30.3 m、I: 15.1 m
照明	
補助光の種類	IR、白色光
照射距離	最大40 m
スマート補光機能	対応
IR波長	850 nm
ビデオ	
メインストリーム	50 Hz: 25 fps (2688 × 1520、1920 × 1080、1280 × 720) 60 Hz: 30 fps (2688 × 1520、1920 × 1080、1280 × 720)
サブストリーム	50 Hz: 25 fps (1280 × 720、640 × 480、640 × 360) 60 Hz: 30 fps (1280 × 720、640 × 480、640 × 360)
サードストリーム	50 Hz: 10 fps (1920 × 1080、1280 × 720、640 × 480、640 × 360) 60 Hz: 10 fps (1920 × 1080、1280 × 720、640 × 480、640 × 360) *サードストリームには特定の設定で対応。
ビデオ圧縮	メインストリーム: H.265/H.264/H.264+/H.265+、 サブストリーム: H.265/H.264/MJPEG、 サードストリーム: H.265/H.264、 *サードストリームには特定の設定で対応。
ビデオビットレート	32 Kbps～8 Mbps
H.264タイプ	ベースラインプロファイル/メインプロファイル/ハイプロファイル
H.265タイプ	メインプロファイル
ビットレート制御	CBR、VBR
スケーラブル映像符号化 (SVC)	H.264およびH.265エンコーディング
関心領域(ROI)	メインストリームおよびサブストリーム向けに1つの固定領域
オーディオ	
音声圧縮	G.711ulaw/G.711alaw/G.722.1/G.726/MP2L2/PCM/MP3/AAC-LC

オーディオビットレート	64 Kbps (G.711ulaw/G.711alaw)/16 Kbps (G.722.1)/16 Kbps (G.726)/16 Kbps~64 Kbps (AAC-LC)/32~192 Kbps (MP2L2)/8~320 Kbps (MP3)
オーディオサンプリングレート	8 kHz/16 kHz/32 kHz/44.1 kHz/48 kHz
環境ノイズフィルタリング	対応
ネットワーク	
プロトコル	TCP/IP、ICMP、HTTP、HTTPS、FTP、DHCP、DNS、DDNS、RTP、RTSP、RTCP、NTP、UPnP、SMTP、IGMP、802.1X、QoS、IPv4、IPv6、UDP、Bonjour、SSL/TLS、PPPoE、SNMP、WebSocket、WebSockets、SRTP、SFTP
同時ライブビュー	最大6チャンネル
API	オープンネットワークビデオインターフェース(PROFILE S、PROFILE G、PROFILE T)、ISAPI、SDK、ISUP
ユーザー/ホスト	最大32ユーザー 3種類のユーザーレベル: アドミニストレーター、オペレーター、ユーザー
セキュリティ	パスワード保護、複雑なパスワード、HTTPS暗号化、802.1X認証(EAP-TLS、EAP-LEAP、EAP-MD5)、透かし、IPアドレスフィルター、HTTP/HTTPSの基本認証とダイジェスト認証、オープンネットワークビデオインターフェースのWSSEとダイジェスト認証、RTP/RTSP over HTTPS、制御タイムアウト設定、セキュリティ監査ログ、TLS 1.1/1.2/1.3、ホスト認証(MACアドレス)
ネットワークストレージ	NAS(NFS、SMB/CIFS)、自動ネットワーク補充(ANR)
クライアント	iVMS-4200、Hik-Connect、Hik-Central
ウェブブラウザ	ライブビューにプラグインが必要: IE 10、IE 11、 Chrome 57.0+、Firefox 52.0+: ライブビューにプラグイン不要、Edge 89+、 Chrome 57.0+、Firefox 52.0+: ローカルサービス、Edge 89+
画像	
画像パラメーターの切り替え	対応
画像設定	回転モード、彩度、輝度、コントラスト、シャープネス、ゲイン、ホワイトバランス (クライアントソフトウェアまたはウェブブラウザで調整可能)
デイ・ナイト切り替え	デイ、ナイト、自動、スケジュール
画像処理	BLC、HLC、3D DNR
SNR	52 dB以上
ワイドダイナミックレンジ (WDR)	120 dB
プライバシーマスク	4領域
インターフェース	
イーサネット端子	RJ45 10 M/100 M 自己適応型イーサネット端子×1
オンボードストレージ	メモリーカードスロット内蔵、micro SD/SDHC/SDXCカードに対応、最大512 GB
マイク内蔵	対応、2個内臓
スピーカー内蔵	対応、最大消費電力: 2 W、最大音圧レベル: 10 cm: 97 dB.
オーディオ	入力端子×1 (ライン入力)、2コア端子台、最大入力振幅: 3.3 vpp、 入力インピーダンス: 4.7 K Ω 、端子タイプ: 非平衡 出力端子×1 (ライン出力)、2コア端子台、最大出力振幅: 3.3 vpp、 出力インピーダンス: 100 Ω 、端子タイプ: 非平衡

アラーム	入力端子×1、出力端子×1 (最大 24 VDC/24 VAC、 1 A)
リセットキー	対応
イベント	
基本イベント	モーション検知 (人と車の対象分類)、ビデオ改ざん警報、異常
スマートイベント	シーン変更検知
リンク方法	FTP/NAS/メモリーカードにアップロード、監視センターに通知、トリガー録画、トリガーキャプチャ、メール送信
ディープラーニング機能	
顔検出	対応
境界保護	ラインクロス検知、侵入検知、領域入口検知、領域出口検知
全般	
電源	12 VDC ± 25%、 1.35 A、 最大16 W、 逆極性保護、2芯端子台 PoE: IEEE 802.3at、 クラス4、 最大18 W
材質	金属
寸法	Ø155 mm × 140.4 mm
梱包寸法	206 mm × 206 mm × 230 mm
重量	約820 g
梱包重量	約1200 g
保管条件	-30°C~60°C/湿度95%以下(結露なきこと)
起動および動作条件	-30°C~60°C/湿度95%以下(結露なきこと)
一般機能	ハートビート、ミラー、メールによるパスワードリセット、ピクセルカウンター、アンチフリッカー
言語	33言語に対応: 英語、ロシア語、エストニア語、ブルガリア語、ハンガリー語、ギリシャ語、ドイツ語、イタリア語、チェコ語、スロバキア語、フランス語、ポーランド語、オランダ語、ポルトガル語、スペイン語、ルーマニア語、デンマーク語、スウェーデン語、ノルウェー語、フィンランド語、クロアチア語、スロベニア語、セルビア語、トルコ語、韓国語、繁体中国語、タイ語、ベトナム語、日本語、ラトビア語、リトアニア語、ポルトガル語(ブラジル)、ウクライナ語
認証規格	
EMC	CE-EMC: EN 55032: 2015、 EN 61000-3-2:2019、 EN 61000-3-3: 2013+A1:2019、 EN 50130-4: 2011 +A1: 2014、 RCM: AS/NZS CISPR 32: 2015、 IC: ICES-003: Issue 7、 KC: KN32: 2015、 KN35: 2015
安全	CB: IEC 62368-1: 2014+A11、 CE-LVD: EN 62368-1: 2014/A11: 2017、 LOA: IEC/EN 60950-1
環境	CE-RoHS: 2011/65/EU、 WEEE: 2012/19/EU、 Reach: Regulation (EC) No 1907/2006
保護	IK10: IEC 62262:2002、 IP66: IEC 60529-2013

・防食性能

Hikvision製品は、防食性能に応じて3つのレベルに分類されています。以下の説明を参照し、使用環境に合わせて選択してください。

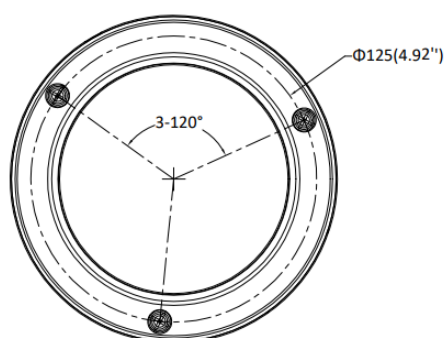
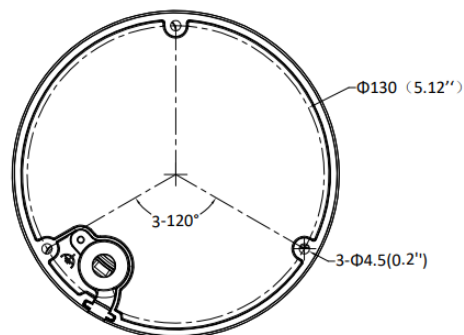
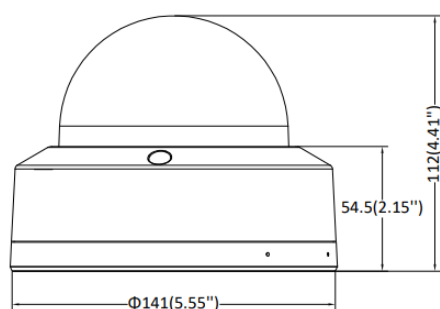
このモデルには特別な保護はありません。

レベル	説明
最高レベルの保護	このレベルのHikvision製品は、専門的な防食保護を必要とする場所で使用できるように装備されています。主な適用例としては、海岸線、ドック、化学プラントなどです。
中程度の保護	このレベルのHikvision製品は、中程度の防食性が求められる場所で使用できるように装備されています。主な適用例としては、海岸線から約2 km離れた沿岸地域や酸性雨の影響を受ける地域などです。
特別な保護なし	このレベルのHikvision製品は、特定の防食保護を必要としない場所での使用向けに装備されています。

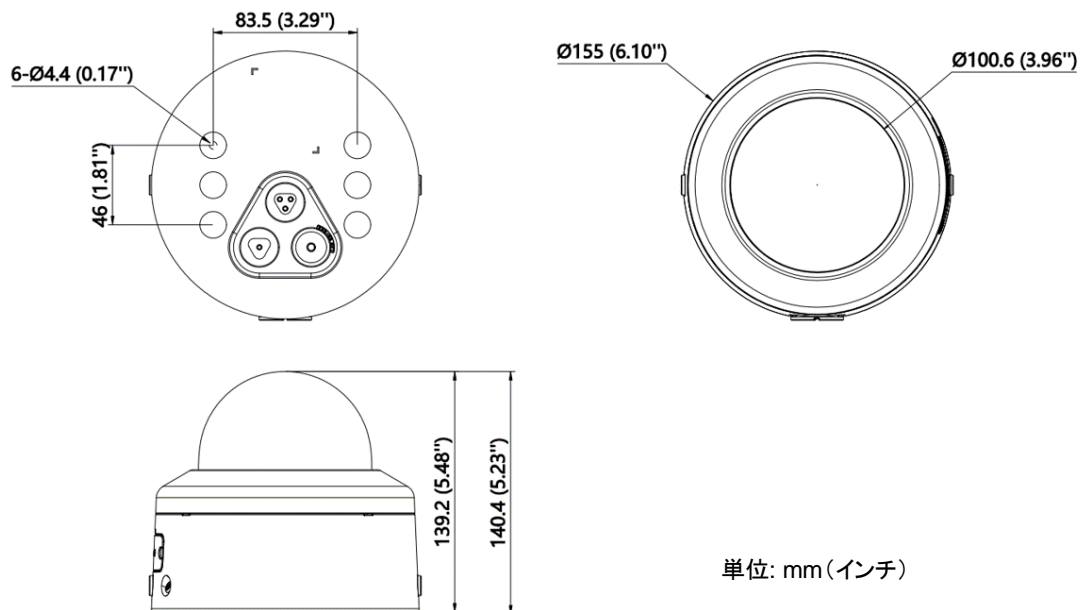
・入手可能モデル

DS-2CD2747G2H-LIPTRZS2U/SL(2.8-12mm)

・寸法



単位: mm(インチ)



▪ アクセサリー
▪ オプション

DS-1473ZJ-155 ウォールマウント	DS-1471ZJ-155 ペンダントマウント	DS-1475ZJ-SUS 垂直ポールマウント	DS-1476ZJ-SUS コーナーマウント	DS-1250ZJ 防水
				

Headquarters

No.555 Qianmo Road, Binjiang District,
Hangzhou 310051, China
T +86-571-8807-5998
www.hikvision.com



Follow us on social media to get the latest product and solution information.

