

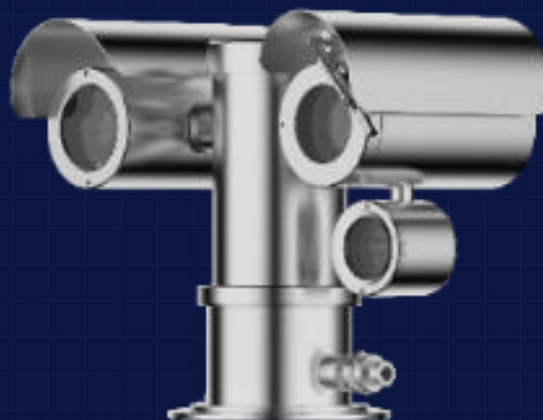
産業ガス漏れ検知ソリューション

TDLAS & GCI



TDLAS

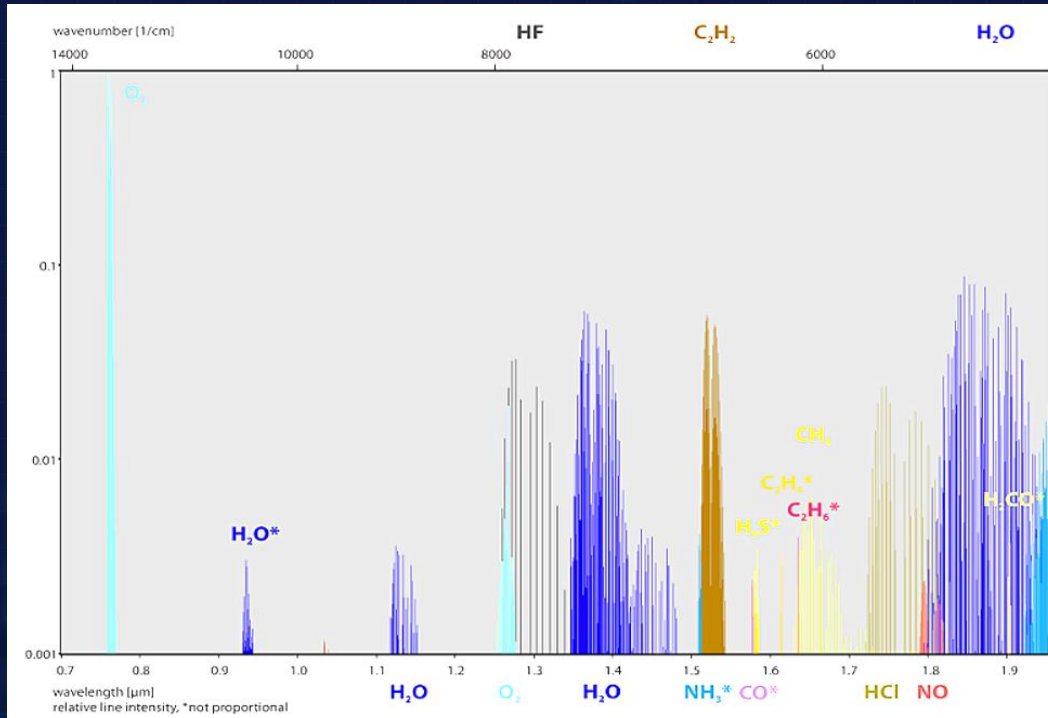
(波長可変ダイオードレーザー吸収分光法)



TDLAS防爆型ガス検知カメラ

テクノロジーTDLASガス検知

700-1900nmのNIRバンドにおけるガスの吸収スペクトル



装置の仕組み



特定の波長におけるガスの吸収特性に基づいて、あるガス試料に光ビームを透過させ、ターゲットガスの吸収波長に到達するように光ビームの波長を調整し、試料を透過した反射光の強度を測定して、試料が検出されたターゲットガスを含むかどうかを判定する。

メタンガスは1654nmの波長帯の吸収に敏感であるため、1654nmの波長はメタンガス漏れの存在を検出するために使用される。

TDLAS防爆型ガス検知カメラ

長距離、高感度、高速応答、広範囲をカバー



製品モデル：

100 m: DS-2XE9440G0-IZHRS/TDL100/CH4

200 m: DS-2XE9440G0-IZHRS/TDL200/CH4



検出ガス：メタン



長い検出距離と広いカバー範囲：100メートルまたは200メートル



安全で安定した非接触ガス検知



統合ガス検知器 + HD可視 + アラーム



4MP HD全天候型ガス検知器

石油・ガス探査や石油化学におけるガス漏れ事故は、財産、環境、人命に継続的かつ大きな脅威をもたらします。Hikvisionの産業用固定ガス漏れ検知装置は、可能な限り損失を最小限に抑えるための早期警告を提供します；

典型的なシナリオ



LNGパイプライン



LNGステーション



LNG貯蔵



地下トンネル



TDLAS測位システム

タイプ	検出距離 (m)	ガス・タイプ	シーン
ポジショニング・システム	50/100/150/200	CH4/C2H4 /CO/NH3	LNGステーション / パイプライン

製品の利点

- 統合、設置、操作が簡単。
- ビデオ検証のための光チャンネルVCAをサポート
- **費用対効果**



安徽省LNG基地プロジェクト



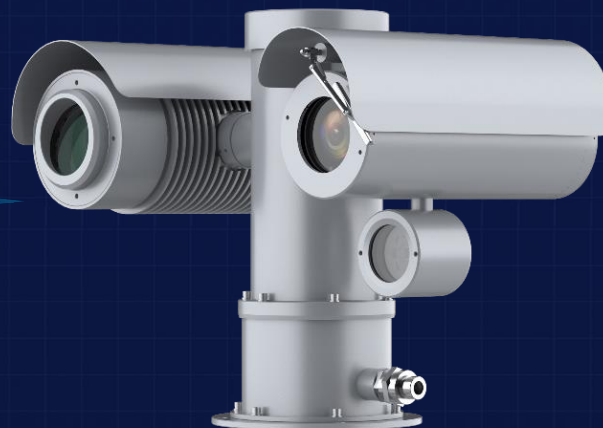
浙江省のLNGバルブルーム



浙江省LNG受入基地

GCI

(ガスクラウド・イメージング)



ガスクラウド撮影カメラ

- 揮発性有機化合物（VOC）は、大気中のオゾンや二次エアロゾルの形成に関与しており、地域の大気オゾン汚染やPM2.5汚染に重要な影響を及ぼしている。VOCは大気中のオゾンと二次エアロゾルの形成に関与しており、地域の大気オゾン汚染とPM2.5汚染に重要な影響を及ぼしている。
- ほとんどのVOCは、毒性、刺激性、催奇形性、発ガン性があり、都市ヘイズや光化学スモッグの重要な前駆物質でもある。
- これらは主に、石炭化学、石油化学、燃料塗料製造、溶剤製造、使用などのプロセスから発生する。

ハイパースペクトル 遠隔測定製品が必要な理由

VOCガスクラウドイメージング - 苦しい点

VOCの漏出は
かげのうすい

ビジュアルイメー
ジング効果なし

入手困難
証拠



ガスクラウドのイメージング。GOOD
VOCを "見えない" から "見える" へ

技術：ガスクラウド・イメージング

赤外線

273℃以上の物体はすべて赤外線を放射する。

スペクトルイメージング技術

赤外背景放射+分光イメージング技術に基づき、散乱光子の複数の情報を収集し、大気中の炭化水素の組成を反転させる。大気中の炭化水素の組成を反転させる。

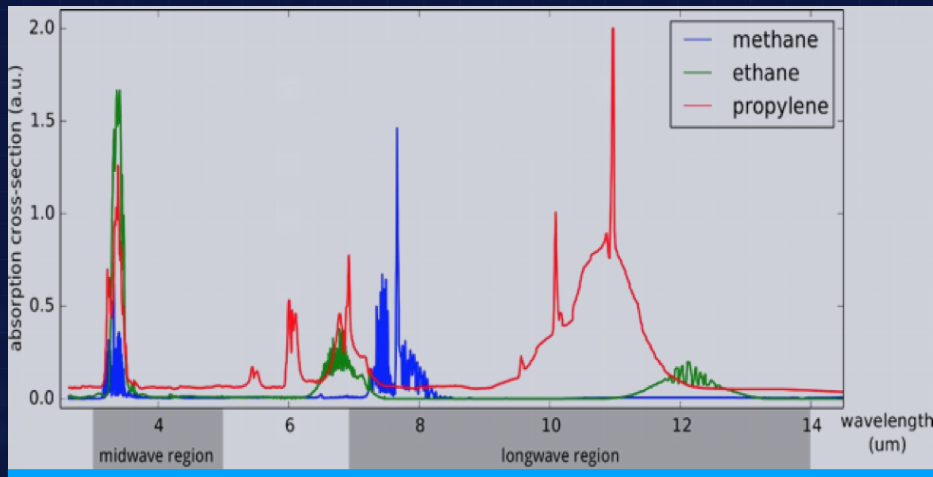
ガス漏れがあると、ガスは大気中の特定の赤外波長の光を吸収し、対応する波長帯のガス雲画像テレメトリ装置で宇宙空間のガス質量分布を観測することができる。対応する波長帯のガス雲画像テレメトリ装置で観測できる。

揮発性有機化合物（VOCs）

ほとんどの炭化水素は、炭化水素ガスの「官能基」が存在するスペクトル領域に炭化水素結合の分子伸縮パターンが集中するため、**3.0-3.5 μm の範囲に強い吸収の特徴を示す。**

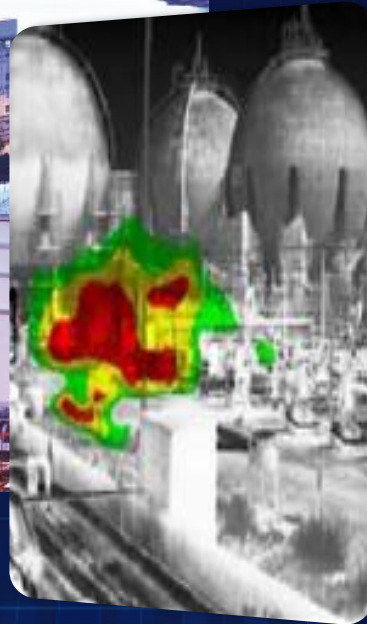
ほとんどの炭化水素は、炭化水素ガスの「官能基」が存在するスペクトル領域に炭化水素結合の分子伸縮パターンが集中するため、**3.0-3.5 μm の範囲に強い吸収の特徴を示す。**

3種類の炭化水素ガスの吸収スペクトル



ガスクラウドイメージング (GCI) カメラ

広範囲のガス漏れを視覚的に検知



製品モデル: DS-2XE9440G0-IZHRS/GC



検出ガス：複数のVOC（メタン、エチレンなど）



広い検出範囲：水平360°、チルト±90°、検出距離最大500m



高感度冷凍チップ検出器



ダイナミックで直感的：ガス噴出軌跡のリアルタイム表示とインテリジェント・アラーム



赤外線光学ズームレンズ：30~150 mm

ガスクラウドイメージング (GCI) カメラ - 異なる距離でのデモ画像



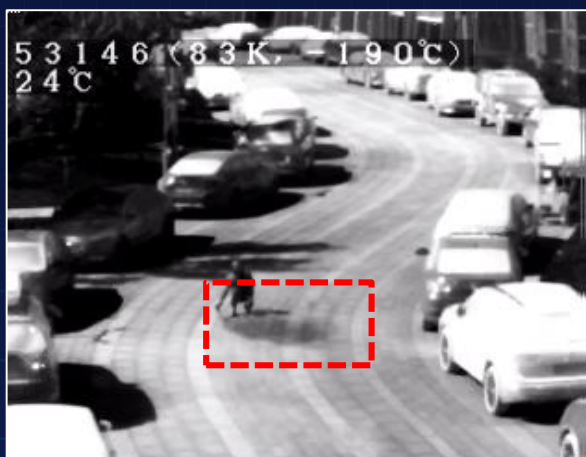
50m ガス漏れなし



150m ガス漏れなし



300m ガス漏れなし



ガス漏れ50m



ガス漏れ150m



ガス漏れ300m

ガスクラウド・イメージング(GCI)カメラ



光学ズーム効果



GCI効果

ガスクラウド・イメージング(GCI)カメラ



光学画像



GCI画像

GCI

製品	ガスクラウドイメージング (GCI) カメラ
製品モデル	DS-2XE9440G0-IZHRS/GC
商品画像	
テクノロジー	スペクトル・イメージング + スペクトル・フィルタリング
定性的/定性的 定量的	ジョンソンの基準 (距離 / 空気塊の大きさ) 定性的
検知ガス	炭化水素ガス-C _{H_{xx}} (アンモニア、水素、酸素、硫化水素などを除く50種類以上)
検出距離	500mまで
アプリケーション・ シナリオ	<ul style="list-style-type: none"> • Vocsエミッション・モニタリング • 石油化学製品の採掘 / 生産 / 輸送 / 貯蔵 • タンク検査

セーフティ・プロダクション



生態系保護



ガスクラウドイメージング (GCI) カメラ - 検出ガス一覧

番号	ガス種	番号	ガス種
1	己烷ヘキサン(C H) ₆₁₄	27	88
2	410	28	乙酸酢酸 (C H O) ₂₄₂
3	810	29	4 O 甲醇メタノール (CH)
4	丙烷プロパン(C H) ₃₈	30	乙二醇エチレングリコール (C H O) ₂₆₂
5	乙醚エチルエーテル (C H ₄₁₀ O)	31	硫醇エタンチオール (C H ₂₆ S)
6	三甲胺トリメチルアミン(C ₃ H ₉ N) トリメチルアミン(C H ₃₉ N)	32	48
7	庚苯ヘプタン(C H) ₇₁₆	33	4
8	辛烷オクタン(C H) ₈₁₈	34	35 Hエピクロロヒドリン (CClO)
9	26	35	26 O H乙醇エタノール (C)
10	三乙胺 トリエチルアミン(C H ₆₁₅ N) トリエチルアミン(C H ₆₁₅ N)	36	乙烯エチレン(C H) ₂₄
11	716	37	環状乙烷エチレンオキシド(C H ₂₄ O)
12	甲基丁基醚 プロパン、2-メトキシ-2-メチル- (C H ₅₁₂ O) プロパン、2-メトキシ-2-メチル- (C H ₅₁₂ O)	38	甲基异丁酮 4-メチル-2-ペンタノン (C H ₆₁₂ O)
13	38 O H异丙醇イソプロパノール (C)	39	810
14	戊烷ペンタン(C H) ₅₁₂	40	67 N H2-甲基吡啶2-メチルピリジン (C)
15	丙烯プロペン(C H) ₃₆	41	1,3-環戊二烯1,3-Cyclopentadiene (C H) ₅₆
16	410 O H丁醇1-ブタノール (C)	42	1,2-二甲苯1,2-ジメチルベンゼン (C H) ₈₁₀
17	二甲基硫化ジメチル(C H S) ₂₆	43	ジメチルエーテル (C H ₂₆ O)
18	48 O H四咪喃テトラヒドロフラン (C)	44	溴乙烷臭化エチル (C H ₂₅ Br)
19	66	45	67 N H苯胺アニリン (C)
20	氯甲烷CH ₃ Cl(CH ₃ Cl)	46	55 N Hピリジン (C)
21	丙醛プロピオンアルデヒド(C H ₃₆ O)	47	78
22	2-甲基-2-丁烯2-ブテン, 2-methyl- (C H) ₅₁₀	48	48 O H2-丁酮2-ブタノン (C)
23	912	49	溴甲メタン、ブromo-烷 (CH ₃ Br)
24	二甲胺ジメチルアミン(C H ₂₇ N)	50	一甲胺メチルアミン(CH ₃ NH) ₂
25	プロピレンオキシド (C H ₃₆ O)	51	丙酮 プロパノン (C H ₃₆ O)
26	乙炔 Ethyne (C H) ₂₂	52	612 h4-甲基-2-戊酮 (mibk) (co)

成功事例-Lxx損保ターミナル

リティアンでは、タンクエリアと積み下ろしエリアのガス監視を義務付けています。
ガスの種類 ブテン (C4H8)、エチレンオキシド (C2H4O)、スチレン (C8H8)。

カメラの設置



サイトビデオ



サーマルチャンネル



GCI効果



カメラの設置



成功事例-河北省Bxxプロジェクト

河北省生態環境局はコークス工場にガス監視装置の設置を義務付けている。
ガスの種類アルカンガス、炭化水素ガス、その他揮発性の高いガス



光チャンネル



サーマルチャンネル



会場設営

成功事例-シノペック Txx



サイトビデオ



ご高覧いただきありがとうございます

GCI

