

DS-2CD2047G3 LI(2U)Y
4 MP スマートハイブリッドライト固定バレット型
ネットワークカメラ

ColorVu 3.0



HikvisionのColorVu技術は、F1.0の高度なレンズ、高性能センサーとフレンドリーな照明で24時間常にカラフルな画像を取得します。F1.0スーパー絞りは、より明るい画像を生成するために、より多くの光を収集します。高度なセンサー技術により、取得できる光の利用方法を大幅に改善することができます

- 優れたノイズ低減効果を発揮するHikAI-ISP
- ColorVu技術による24時間常にカラフルな画像を取得
- シーン適応型WDR
- ディープラーニングに基づく人物・車両分類に注力
- 内蔵アレイ式デュアルマイクによるリアルタイム高音質オーディオセキュリティ
- 防錆設計により、NEMA4X準拠の信頼性と長寿命を実現
- スマート補光機能：赤外線と白色光の一体型、3つの補光モード
- 防水&防塵 (IP67)

仕様

カメラ	
イメージセンサー	1/1.8 "プログレッシブ・スキャンCMOS
最大解像度	2688 × 1520
最低照度	カラー：0.0001ルクス@（F1.0、AGCオン）、ライト使用時0ルクス
シャッタースピード	1秒～1/100,000秒
デイ&ナイト機能	IRカットフィルター
調整角度	パン：0°～360°、チルト：0°～90°、回転：0°～360
レンズ	
レンズタイプ	固定焦点レンズ、2.8 mmと4.0 mmのオプション
焦点距離&FOV	2.8mm、水平FOV 111.1°、垂直FOV 57.6°、対角FOV 138.5 4 mm：水平FOV 95.2°、垂直FOV 48.3°、対角FOV 117.4
レンズマウント	M16
アイリスタイプ	固定
絞り	F1.0
撮影可能距離	2.8mm：2.5mから∞ 4mm：3.1mから∞まで
DORI	
DORI	2.8 mm：D: 61 m、O: 24 m、R: 12 m、I：6 m 4 mm：D: 75 m、O: 30 m、R: 15 m、I：7 m
照明	
補助光の種類	白色光、赤外線
照射距離	最大40m
スマート補光機能	対応
IR波長	850 nm
ビデオ	
メインストリーム	50 Hz：25fps（2688×1520、1920×1080、1280×720） 60 Hz：30 fps（2688 × 1520、1920 × 1080、1280 × 720）
サブストリーム	50 Hz：25 fps（1280 × 720、640 × 480、640 × 360） 60 Hz：30fps（1280×720、640×480、640×360）
サードストリーム	50 Hz：10fps（1920×1080、1280×720、640×480、640×360） 60 Hz：10fps（1920×1080、1280×720、640×480、640×360） ※サードストリームには特定の設定で対応。

ビデオ圧縮	メインストリーム：H.265/H.264/H.264+/H.265+、 サブストリーム：H.265/H.264/MJPEG、*サード ストリームには特定の設定で対応。
ビデオビットレート	32 Kbps～8 Mbps
H.264タイプ	ベースラインプロファイル/メインプロファイル/ハイプロファイル
H.265タイプ	メインプロファイル
ビットレート制御	CBR、VBR
スケーラブル映像符号化 (SVC)	H.264およびH.265エンコーディング
関心領域(ROI)	メインストリーム：1固定領域
オーディオ	
オーディオタイプ	-2U:モノラルサウンド
音声圧縮	-2U:G.711/G.722.1/G.726/MP2L2/PCM/MP3/AAC-LC
オーディオビットレート	-2U：64Kbps (G.711ulaw/G.711alaw) /16Kbps (G.722.1) /16Kbps (G.726) /16Kbps～64Kbps (AAC-LC) /32～192Kbps (MP2L2) /8～320Kbps (MP3)
オーディオサンプリングレ ート	-2U: 8 kHz/16 kHz/32 kHz/48 kHz
環境ノイズフィルタリング	-2U：対応
ネットワーク	
プロトコル	TCP/IP、ICMP、HTTP、HTTPS、FTP、DHCP、DNS、DDNS、RTP、RTSP、 RTCP、NTP、UPnP、SMTP、IGMP、802.1X、QoS、IPv4、IPv6、UDP、Bonjour、 SSL/TLS、PPPoE、SNMP、WebSocket、WebSockets、SRTP、SFTP
同時ライブビュー	最大6チャンネル
API	ONVIF (PROFILE S、PROFILE G、PROFILE T)、ISAPI、SDK、ISUP
ユーザー/ホスト	最大32ユーザー 3種類のユーザーレベル： アドミニストレーター、オペレーター、ユーザー
セキュリティ	パスワード保護、複雑なパスワード、HTTPS暗号化、802.1X認証 (EAP-TLS、 EAP-LEAP、EAP-MD5)、IPアドレスフィルター、HTTP/HTTPSの基本認証と ダイジェスト認証、802.1X認証 (EAP-TLS、EAP-LEAP、EAP-MD5)、セキュ リティ 監査ログ、透かし、セキュリティ 監査ログ、セキュリティ 監査ログ、セ キュリティ 監査ログ、オープンネットワークビデオインターフェースのWSSE とダイジェスト認証、RTP/RTSP over HTTPS、タイムアウト制御設定、セキュ リティ 監査ログ、TLS 1.1/1.2/1.3、ホスト認証 (MACアドレス
ネットワークストレージ	NAS(NFS、SMB/CIFS)、自動ネットワーク補充(ANR)

クライアント	iVMS-4200、Hik-Connect、Hik-Central
ウェブブラウザ	プラグイン不要のライブビュー：Chrome 80+、Firefox 80+、Edge 89+、 ローカルサービス：クローム80以上、ファイヤーフォックス80以上、エッジ89以上
画像	
画像パラメーターの切り替え	対応
画像設定	回転モード、彩度、輝度、コントラスト、シャープネス、ゲイン、ホワイトバランス（クライアントソフトウェアまたはウェブブラウザで調整可能）
デイ&ナイト切り替え	デイ、ナイト、自動、スケジュール
画像処理	BRC、HRC、3D DNR
SNR	≥ 52 dB以上
ワイドダイナミックレンジ (WDR)	130 dB
プライバシーマスク	4つのプログラム可能なポリゴンプライバシーマスク
インターフェース	
イーサネット端子	RJ45 10 M/100 M 自己適応型イーサネット端子×1
オンボードストレージ	内蔵メモリーカードスロット、最大512GBのmicroSD/microSDHC/microSDXCカード対応
オーディオ	内蔵マイク：-2U： アレイ型デュアルマイク
リセットキー	対応
イベント	
基本イベント	モーション検知（指定されたターゲットタイプ（人間および車両）によるアラームトリガーをサポート）、ビデオ改ざんアラーム、異常
リンク方法	FTP/NAS/メモリーカードにアップロード、監視センターに通知、録画をトリガー、キャプチャをトリガー、メール送信、監視センターに通知、録画をトリガー、キャプチャをトリガー、メール送信
スマートイベント	シーン変更検知
ディープラーニング機能	
顔検出	対応
境界保護	線路横断、侵入、地域入口、地域出口 指定されたターゲットタイプ（人間、車両）によるアラームトリガーをサポート

全般	
電源	12 VDC ± 25%、0.4 A、最大4.8 W、Ø5.5 mm 同軸電源プラグ、逆極性保護、PoE : IEEE 802.3af、クラス3、最大6.5 W
材質	フロントカバー：金属、ボディ：金属、ブラケット：金属
寸法	Ø74.4mm×176.3mm (Ø2.93インチ×6.94インチ)
梱包寸法	234mm×120mm×117mm (9.2インチ×4.7インチ×4.6インチ)
重量	約530g (1.2ポンド)
梱包重量	約810g
保管条件	-30 °C ~ 60 °C (-22 °F ~ 140 °F)。湿度95%以下 (結露しないこと)
起動および動作条件	-30 °C ~ 60 °C (-22 °F ~ 140 °F)。湿度95%以下 (結露しないこと)
一般機能	ハートビート、ミラー、フラッシュログ、メールによるパスワードリセット、ピクセルカウンター、アンチバンディング、ミラー、フラッシュログ、メールによるパスワードリセット、ピクセルカウンター
言語	33言語に対応：英語、ロシア語、エストニア語、ブルガリア語、ハンガリー語、ギリシャ語、ドイツ語、イタリア語、チェコ語、スロバキア語、フランス語、ポーランド語、オランダ語、ポルトガル語、スペイン語、ルーマニア語、デンマーク語、スウェーデン語、ノルウェー語、フィンランド語、クロアチア語、スロベニア語、トルコ語、韓国語、繁体中国語、タイ語、ベトナム語、日本語、ラトビア語、リトアニア語、ハンガリー語、チェコ語、スロバキア語、フランス語、ポーランド語、オランダ語、チェコ語、スロバキア語、フランス語、ポーランド語、オランダ語、ポルトガル語、スペイン語、ルーマニア語、スウェーデン語、ノルウェー語、フィンランド語、クロアチア語、デンマーク語、スウェーデン語、セルビア語、トルコ語、韓国語、繁体中国語、タイ語、ベトナム語、日本語、ラトビア語、リトアニア語、ポルトガル語 (ブラジル)、ウクライナ語。
認証規格	
EMC	CE-EMC: EN 55032:2015+A1:2020, EN 50130-4:2011+A1:2014, EN IEC 61000-3-2:2019+A1:2021, EN 61000-3-3:2013+A1:2019+A2:2021, Rcm: AS/NZS CISP R 32: 2015, IC: ICES-003 : Issue 7, KC: KN32: 2015, KN35: 2015
安全	UL : UL62368-1、 CB : IEC 62368-1 : 2014+A11、 CE-LVD : EN 62368-1 : 2014/A11 : 2017
環境	CE-RoHS: 2011/65/EU

保護	IP67IEC 60529-2013
防錆保護	NEMA 4X (NEMA 250-2018)

・防食性能

Hikvision製品は防錆性能により3つのレベルに分類されています。以下の説明を参考に、使用環境に合わせて選択してください。

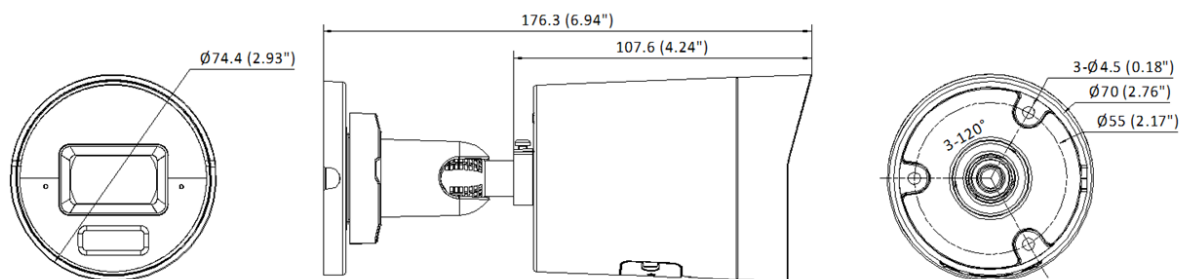
このモデルは中程度の保護です。

レベル	説明
最高レベルの保護	このレベルのHikvision製品は、専門的な防錆保護が必要な領域で使用するために装備されています。防食性能としては、海岸線、埠頭、化学工場などが挙げられます。
中程度の保護	このレベルのHikvision製品は、中程度の防錆要求がある地域で使用するために装備されています。防食性能としては、海岸線から約2キロメートル（1.24マイル）離れた沿岸地域や酸性雨の影響を受ける地域などが挙げられます。
特別な保護なし	このレベルのHikvision製品は、特定の防食保護を必要としない場所での使用向けに装備されています

・入手可能モデル

- DS-2CD2047G3-LIY(2.8mm)
- DS-2CD2047G3-LIY(4mm)
- DS-2CD2047G3-LI2UY(2.8mm)
- DS-2CD2047G3-LI2UY(4mm)
- DS-2CD2047G3-LI2UY(2.8mm)(Black)





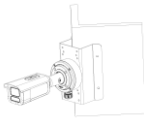

・寸法



Unit: mm (inch)

・アクセサリ

■オプション

<p>DS-1275ZJ-SUS 垂直ポールマウント</p>	<p>DS-1276ZJ-SUS コーナーマウント</p>	<p>DS-1280ZJ-XS ジャンクションボックス</p>
		
		

See Far, Go Further



www.hikvision.com
support@hikvision.com

