

DS-2CD2647G3-LIZS2UY/S(L)(RB)
4 MP スマートハイブリッドライト可変焦点バレット型
ネットワークカメラ

ColorVu 3.0



Hikvision ColorVuテクノロジーは、F1.0アドバンスドレンズ、高性能センサー、フレンドリーな照明により、24時間常にカラフルな画像を取得します。F1.0スーパー絞りは、より明るい画像を生成するために、より多くの光を収集します。高度なセンサー技術により、取得できる光の利用方法を大幅に改善することができます

- 優れたノイズ低減効果を発揮するHikAI-ISP
- ColorVu技術による24時間常にカラフルな画像を取得
- シーン適応型WDR
- ディープラーニングに基づく人物・車両分類に注力
- 内蔵アレイ式デュアルマイクによるリアルタイム高音質オーディオセキュリティ
- 内蔵の双方向オーディオによるリアルタイム・セキュリティの提供
- 防錆設計により、NEMA4X準拠の信頼性と長寿命を実現
- スマート補光機能：赤外線と白色光の一体型、3つの補光モード
- 防水&防塵(IP67)および耐破壊性(IK10)
- アクティブ・ストロボ・ライトとオーディオ・アラームで侵入者を威嚇

・仕様

カメラ	
イメージセンサー	1/1.8"プログレッシブ・スキャンCMOS
最大解像度	2688 × 1520
最低照明	カラー：0.0005ルクス@ (F1.2、AGCオン)、ライトで0ルクス
シャッタースピード	1秒～1/100,000秒
デイ&ナイト機能	IRカットフィルター
調整角度	パン：0°～355°、チルト：0°～90°、回転：0°～360
レンズ	
レンズタイプ	可変焦点レンズ、電動式レンズ、2.8～12 mm
焦点距離&FOV	2.8～12mm、水平FOV 114.6°～41.8°、垂直FOV 59.3°～23.6°、対角FOV 141.3°～48.1°。
レンズマウント	一体型
アイリスタイプ	固定
絞り	F1.2
撮影可能距離	1 mから∞まで
DORI	
DORI	ワイド：D: 61.5 m、O: 24.4 m、R: 12.3 m、I：6.2 m テレD: 151.7 m、O: 60.2 m、R: 30.3 m、I：15.1 m
照明	
補助光の種類	白色光、赤外線
照射距離	最大60m
スマート補光機能	対応
IR波長	850 nm
ビデオ	
メインストリーム	50 Hz：25fps (2688×1520、1920×1080、1280×720) 60Hz：30 fps (2688 × 1520、1920 × 1080、1280 × 720)
サブストリーム	50 Hz：25 fps (1280 × 720、640 × 480、640 × 360) 60 Hz：30fps (1280×720、640×480、640×360)
サードストリーム	50 Hz：10fps (1920 × 1080、1280 × 720、640 × 480、640 × 360) 60Hz：10fps (1920×1080、1280×720、640×480、640×360) ※サードストリームには特定の設定で対応。

ビデオ圧縮	メインストリーム：H.265/H.264/H.264+/H.265+、 サブストリーム：H.265/H.264/MJPEG、*サード ストリームには特定の設定で対応。
ビデオビットレート	32 Kbps～8 Mbps
H.264タイプ	ベースラインプロファイル/メインプロファイル/ハイプロファイル
H.265タイプ	メインプロファイル
ビットレート制御	CBR、VBR
スケーラブル映像符号化 (SVC)	H.264およびH.265エンコーディング
関心領域(ROI)	メインストリーム：1固定領域
オーディオ	
音声圧縮	G.711/G.722.1/G.726/MP2L2/PCM/MP3/AAC-LC
オーディオタイプ	モノラル・サウンド
オーディオビットレート	64Kbps (G.711ulaw/G.711alaw) /16Kbps (G.722.1) /16Kbps (G.726) /32～ 192Kbps (MP2L2) /8～320Kbps (MP3) /16～64Kbps (AAC-LC)
環境ノイズフィルタリング	対応
オーディオサンプリングレ ート	8 kHz/16 kHz/32 kHz/48 kHz
ネットワーク	
プロトコル	TCP/IP、ICMP、HTTP、HTTPS、FTP、DHCP、DNS、DDNS、RTP、 RTSP、RTCP、NTP、UPnP、SMTP、IGMP、802.1X、QoS、IPv4、IPv6、 UDP、Bonjour、SSL/TLS、PPPoE、SNMP、WebSocket、WebSockets、 SRTP、SFTP
同時ライブビュー	最大6チャンネル
API	ONVIF (PROFILE S、PROFILE T、PROFILE G)、ISAPI、SDK、ISUP
ユーザー/ホスト	最大32ユーザー 3種類のユーザーレベル： アドミニストレーター、オペレーター、ユーザー

セキュリティ	パスワード保護、複雑なパスワード、HTTPS暗号化、802.1X認証（EAP-TLS、EAP-LEAP、EAP-MD5）、IPアドレスフィルター、HTTP/HTTPSの基本認証とダイジェスト認証、802.1X認証（EAP-TLS、EAP-LEAP、EAP-MD5）、セキュリティ監査ログ、透かし、セキュリティ監査ログ、セキュリティ監査ログ、オープンネットワークビデオインターフェースのWSSEとダイジェスト認証、RTP/RTSP over HTTPS、タイムアウト制御設定、セキュリティ監査ログ、TLS 1.1/1.2/1.3、ホスト認証（MACアドレス）
ネットワークストレージ	NAS(NFS、SMB/CIFS)、自動ネットワーク補充(ANR)
クライアント	iVMS-4200、Hik-Connect、Hik-Central
ウェブブラウザ	プラグイン不要のライブビュー：Chrome 80+、Firefox 80+、Edge 89+、ローカルサービス：クローム80以上、ファイヤーフォックス80以上、エッジ89以上
画像	
画像パラメーターの切り替え	対応
画像設定	回転モード、彩度、輝度、コントラスト、シャープネス、ゲイン、ホワイトバランス（クライアントソフトウェアまたはウェブブラウザで調整可能）
デイ&ナイト切り替え	デイ、ナイト、自動、スケジュール
画像処理	BRC、HRC、3D DNR
SNR	≥ 52 dB以上
ワイドダイナミックレンジ (WDR)	130 dB
プライバシーマスク	4つのプログラム可能なポリゴンプライバシーマスク
インターフェース	
イーサネット端子	RJ45 10 M/100 M 自己適応型イーサネット端子×1
オンボードストレージ	内蔵メモリーカードスロット、最大512GBのmicroSD/microSDHC/microSDXCカード対応
内蔵スピーカー	最大消費電源：2 W、最大音圧レベル：10 cm：120 dB.
オーディオ	内蔵マイク：アレイ型デュアルマイク 1入力（ライン入力）、2コア端子台、最大入力振幅：3.3 Vpp、入力インピーダンス：4.7KΩ、インターフェース・タイプ：非平衡、 1出力（ライン出力）、2コア端子台、最大出力振幅：3.3Vpp、出力インピーダンス：4.7KΩ：3.3 Vpp、出力インピーダンス：100Ω、インターフェース・タイプ：非平衡

アラーム	入力端子×2、出力端子×1（最大DC24V/AC24V、1A）
リセットキー	対応
イベント	
基本イベント	モーション検知（指定されたターゲットタイプ（人間および車両）によるアラームトリガーをサポート）、ビデオ改ざんアラーム、異常
スマートイベント	シーン変更検知
リンク方法	FTP/NAS/メモリーカードにアップロード、監視センターに通知、録画をトリガー、キャプチャをトリガー、メール送信、警告音、アラーム出力をトリガー、ストロボライト点滅、監視センターに通知、録画をトリガー、キャプチャをトリガー、FTP/NAS/メモリーカードにアップロード、監視センターに通知、トリガー録画、トリガー録画、トリガーキャプチャ、メール送信
ディープラーニング機能	
顔検出	対応
境界保護	線路横断、侵入、地域入口、地域出口 指定されたターゲットタイプ（人間、車両）によるアラームトリガーをサポート
全般	
電源	12 VDC ± 25%、1.21 A、最大14.5W、2コア端子台、逆極性保護、PoE ：IEEE 802.3at、クラス4、最大18 W
材質	フロントカバー金属、ボディ金属、ブラケット：金属
寸法	298mm×97.9mm×95.7mm（11.8インチ×3.9インチ×3.8インチ）
梱包寸法	386mm×190mm×180mm（15.2インチ×7.5インチ×7.1インチ）
重量	約1555g
梱包重量	約2326g（5.1ポンド）
保管条件	-30 °C ～ 60 °C (-22 °F ～ 140 °F)。湿度95%以下（結露しないこと）
起動および動作条件	-30 °C ～ 60 °C (-22 °F ～ 140 °F)。湿度95%以下（結露しないこと）
一般機能	ハートビート、ミラー、フラッシュログ、メールによるパスワードリセット、ピクセルカウンター、アンチバンディング、ミラー、フラッシュログ、メールによるパスワードリセット、ピクセルカウンター

言語	33言語に対応：英語、ロシア語、エストニア語、ブルガリア語、ハンガリー語、ギリシャ語、ドイツ語、イタリア語、チェコ語、スロバキア語、フランス語、ポーランド語、オランダ語、ポルトガル語、スペイン語、ルーマニア語、デンマーク語、スウェーデン語、ノルウェー語、フィンランド語、クロアチア語、スロベニア語、トルコ語、韓国語、繁体中国語、タイ語、ベトナム語、日本語、ラトビア語、リトアニア語、ハンガリー語、チェコ語、スロバキア語、フランス語、ポーランド語、オランダ語、チェコ語、スロバキア語、フランス語、ポーランド語、オランダ語、ポルトガル語、スペイン語、ルーマニア語、スウェーデン語、ノルウェー語、フィンランド語、クロアチア語、デンマーク語、スウェーデン語、セルビア語、トルコ語、韓国語、繁体中国語、タイ語、ベトナム語、日本語、ラトビア語、リトアニア語、ポルトガル語（ブラジル）、ウクライナ語。
フラッシュライト	/SRBモデル：レッド&ブルーライト /SLモデル白色光
認証規格	
EMC	EMC：EN 55032:2015+A1:2020、EN 50130-4:2011+A1:2014、EN IEC 61000-3-2:2019+A1:2021、EN 61000-3-3:2013+A1:2019+A2:2021。
安全	UL：UL62368-1、 CB：IEC 62368-1：2014+A11、 CE-LVD：EN 62368-1：2014/A11：2017
環境	CE-RoHS: 2011/65/EU
保護	IP67：IEC 60529-2013, IK10: IEC 62262:2002
防錆保護	NEMA 4X (NEMA 250-2018)

・防食性能

Hikvision製品は防錆性能により3つのレベルに分類されています。以下の説明を参考に、使用環境に合わせて選択してください。

中程度の保護性能です。

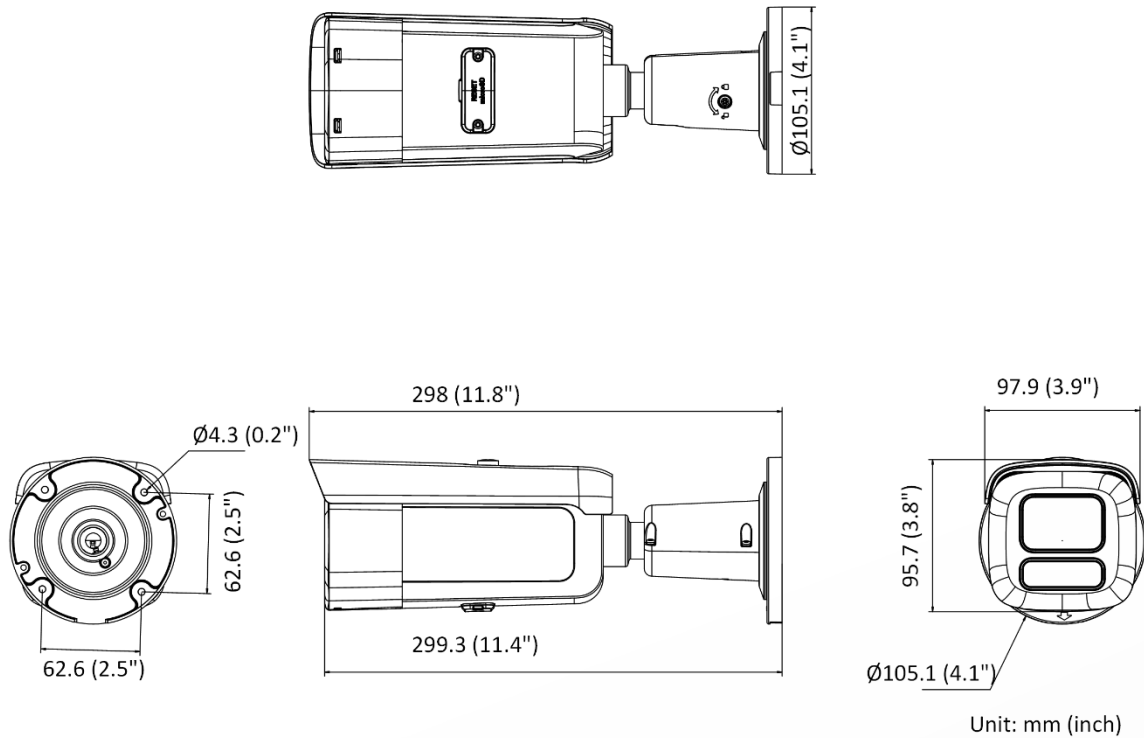
レベル	説明
最高レベルの保護	このレベルのHikvision製品は、専門的な防錆保護が必要な領域で使用するために装備されています。防食性能としては、海岸線、埠頭、化学工場などが挙げられます。

中程度の保護	このレベルのHikvision製品は、中程度の防錆要求がある地域で使用するために装備されています。防食性能としては、海岸線から約2キロメートル（1.24マイル）離れた沿岸地域や酸性雨の影響を受ける地域などが挙げられます。
特別な保護なし	このレベルのHikvision製品は、特定の防食保護を必要としない場所での使用向けに装備されています

▪ 入手可能モデル

- DS-2CD2647G3-LIZS2UY/SL(2.8-12mm)
- DS-2CD2647G3-LIZS2UY/SRB(2.8-12mm)
- DS-2CD2647G3-LIZS2UY/SRB(2.8-12)(Black)
- DS-2CD2647G3-LIZS2UY/SL(2.8-12mm)(Black)

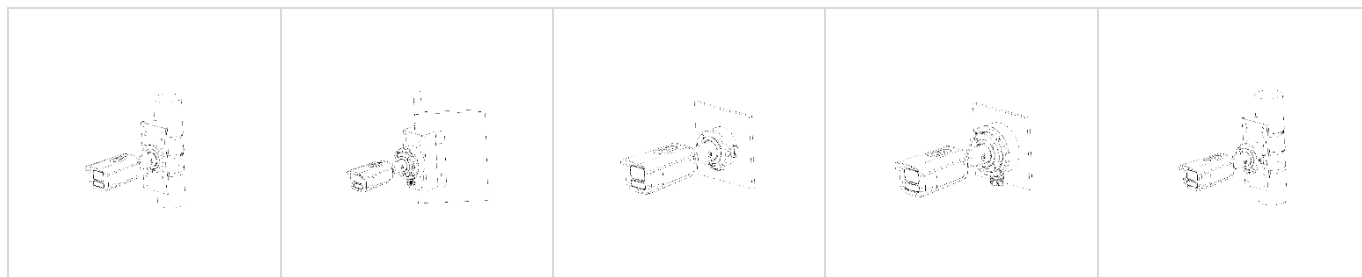
▪ 寸法



▪ アクセサリー

▪ オプション

DS-1275ZJ-SUS 垂直ポールマウント	DS-1276ZJ-SUS コーナーマウント	DS-1260ZJ ジャンクションボックス	DS-1280ZJ-S ジャンクションボックス	DS-1275ZJ-S-SUS 垂直ポールマウント



See Far, Go Further



www.hikvision.com
support@hikvision.com

