

DS-2DT5432MWG-T (PA) 4 MP 32× ネットワーク IR スピードドーム型



Hikvision DS-2DT5432MWG-T(PA) 4MP 32× ネットワーク IR スピードドームは、1/2.8" プログレッシブスキャン CMOS チップを採用しています。32倍光学ズームレンズを搭載し、広範囲を詳細に撮影できます。このシリーズのカメラは、河川、森林、道路、鉄道、空港、港湾、広場、公園、景勝地、駅、大規模な会場などの高精細の広い範囲で広く使用することができます。

Hikvisionは設立以来、セキュリティを備えた製品の開発に専念しています。

Hikvisionは常に設計によるセキュリティの原則に従い、端末セキュリティ、データセキュリティ、アプリケーションセキュリティ、ネットワークセキュリティ、プライバシー保護など、多くのセキュリティ技術を製品開発のライフサイクルに採用してきました。その間、Hikvisionが使用するセキュリティ技術は、すべて現地の適用法および安全規制に準拠しています。これらのセキュリティ対策は、製品のサイバーセキュリティ保護能力を強化し、悪意のあるサイバー攻撃からお客様のデバイスとデータを保護することができます。

- 1/2.8インチ・プログレッシブ・スキャンCMOS
- 4MP解像度による高品質な画像処理
- Powered-by-DarkFighter技術によるすぐれた低照度性能
- 32倍の光学ズームと16倍のデジタルズームで、広範囲をクローズアップ表示
- 最大100mの赤外線距離で広がる夜景
- 防水&防塵 (IP67)
- 防錆ポリマー製筐体、腐食環境で使用されるカメラを保護し、標準的なカメラと比較して信頼性と寿命を向上

・仕様

カメラ	
イメージセンサー	1/2.8インチ・プログレッシブ・スキャンCMOS
最低照度	カラー: 0.005ルクス@ (F1.6, AGCオン)、白黒: 0.001ルクス@ (F1.6, AGCオン)、IRで0ルクス
シャッタースピード	1秒~1/30,000秒
スローシャッター	対応
デイ&ナイト機能	IRカットフィルター
ズーム	光学32倍、デジタル16倍
最大。解像度	2560 × 1440
レンズ	
フォーカス	オート、セミオート、マニュアル
焦点距離	4.8mm ~ 153.6mm
ズーム速度	約4.3秒
視野	水平視野55° ~ 2.5° (広視野角)、 垂直視野30.86° ~ 1.48° (広角)、 対角視野角60.38° ~ 3° (広視野角)
絞り	最大。F1.6
照明	
補助光の種類	ハイブリッド
照射距離	赤外線照射距離: 最大100m 白色光距離: 最大30m
IR波長	850nm
スマート補光機能	対応
PTZ	
移動範囲 (パン)	360°
移動範囲 (チルト)	-15° ~ 90° (オートフリップ)
パンスピード	パンスピード: 0.1° ~ 100°/秒まで設定可能、プリセットスピード: 100°/秒
チルトスピード	チルトスピード: 0.1° ~ 100°/秒まで設定可能、プリセットスピード100°/秒
プロポーションナル・パン	対応
プリセット	300
パトロール・スキャン	8パトロール、各パトロールに最大32プリセット
パターン・スキャン	4パターンのスキャン、各スキャンに10分以上の時間を記録
電源オフメモリ	対応

パーク・アクション	プリセット、パターンスキャン、パトロールスキャン、オートスキャン、チルトスキャン、ランダムスキャン、フレームスキャン、パノラマスキャン
3Dポジショニング	対応
PTZステータス表示	対応
プリセット・フリージング	対応
予定タスク	プリセット、パターンスキャン、パトロールスキャン、オートスキャン、チルトスキャン、ランダムスキャン、フレームスキャン、パノラマスキャン、ドーム型再起動、ドーム調整、Aux出力
ビデオ	
メインストリーム	50 Hz: 25fps (2560×1440、1920×1080、1280×960、1280×720) ; 60 Hz: 30 fps (2560 × 1440、1920 × 1080、1280 × 960、1280 × 720)
サブストリーム	50 Hz: 25fps (704×576、640×480、352×288) 60 Hz: 30 fps (704 × 480、640 × 480、352 × 240)
サードストリーム	50 Hz: 25fps (1920×1080、1280×960、1280×720、704×576、640×480、352×288) 60 Hz: 30 fps (1920 × 1080、1280 × 960、1280 × 720、704 × 480、640 × 480、352 × 240)
ビデオ圧縮	メインストリーム: H.265+/H.265/H.264+/ H.264 サブストリーム: H.265/H.264/MJPEG サードストリーム: H.265/H.264/MJPEG
ビデオビットレート	32 Kbps ~ 16384 Kbps
H.264タイプ	ベースラインプロファイル/メインプロファイル/ハイプロファイル
H.265タイプ	メインプロファイル
スケーラブル映像符号化(SVC)	H.264およびH.265エンコーディング
関心領域(ROI)	各ストリームに8つの固定領域
オーディオ	
音声圧縮	PCM/G.726/MP3/G.711/G.722.1/MP2L2/AAC-LC
オーディオビットレート	8 ~ 48Kbps(PCM)/16Kbps(G.726)/8 ~ 320Kbps(MP3)/64Kbps(G.711)/16Kbps(G.722.1)/32 ~ 192Kbps(MP2L2)/16 ~ 64Kbps(AAC-LC)
オーディオサンプリングレート	32kHz/48kHz/8kHz/16kHz
環境ノイズフィルタリング	対応

ネットワーク	
スムーズ・ストリーミング	対応
ネットワークストレージ	nas (nfs、smb/cifs) 、 anr
プロトコル	IPv4/IPv6、 HTTP、 HTTPS、 802.1x、 QoS、 FTP、 SMTP、 UPnP、 SNMP、 DNS、 DDNS、 NTP、 RTSP、 RTCP、 RTP、 TCP/IP、 UDP、 IGMP、 ICMP、 DHCP、 PPPoE、 Bonjour、 WebSocket、 WebSockets
API	ISUP、 ISAPI、 Hikvision SDK、 オープンネットワークビデオインターフェース (プロファイルS、 プロファイルG、 プロファイルT)
同時ライブビュー	最大20チャンネル
ユーザー/ホスト	最大32ユーザー 3種類のユーザーレベル: アドミニストレーター、 オペレーター、 ユーザー
セキュリティ	パスワード保護、 複雑なパスワード、 HTTPS暗号化、 802.1X認証 (EAP-TLS、 EAP-LEAP、 EAP-MD5) 、 ウォーターマーク、 IPアドレスフィルター、 HTTP/HTTPSの基本認証とダイジェスト認証、 RTP/RTSP over HTTPS、 タイムアウト制御設定、 セキュリティ 監査ログ、 TLS 1.3、 ホスト認証 (MACアドレス)
クライアント	HikCentral、 iVMS-4200、 Hik-Connect
ウェブブラウザ	IE11、 Chrome 57.0以上、 Firefox 52.0以上、 Safari 11以上
画像	
デイ&ナイト切り替え	自動、 スケジュール、 デイ、 ナイト
画像処理	BRC、 HRC、 3D DNR
ワイドダイナミックレンジ (WDR)	120 dB
デフォッグ	デジタルデフォグ
手ブレ補正画像	いいえ
地域エクスポージャー	対応
地域フォーカス	対応
画像設定	彩度、 WDR、 画像フリップ、 明るさ、 AGC、 コントラスト、 ホワイトバランス、 シャープネス
画像パラメーターの切り替え	対応
プライバシーマスク	最大24マスク、 モザイクマスク、 マスクカラー設定可能、 矩形領域
SNR	≥ 52 dB以上
インターフェース	
リセット	対応
イーサネット端子	1 RJ45 10M/100M自己適応型イーサネットポート

オンボードストレージ	メモリーカードスロット内蔵、microSD/microSDHC/microSDXCカードに対応、最大256GB。
アラーム	2入力、1出力
オーディオ	1入力（ライン入力）、最大入力振幅：2～2.4 Vpp、入力インピーダンス：1 kΩ ± 10%; 1出力（ライン出力）、ラインレベル、出力インピーダンス：600Ω
RS-485	半二重、HIKVISION、Pelco-P、Pelco-D、自己適応型
イベント	
基本イベント	モーション検知、ビデオいたずら、アラーム入力、アラーム出力、異常、可聴アラーム出力
スマートイベント	オーディオ例外検知、顔検知、侵入検知、ラインクロス検知、領域入口検知、領域出口検知、無人手荷物検知、物体除去検知
スマート・トラッキング	手動トラッキング、自動トラッキング
リンク方法	電子メール送信、監視センターへの通知、FTP/メモリーカード/NASへのアップロード、警告音、アラーム出力トリガー、録画トリガー
ディープラーニング機能	
境界保護	ラインクロス、侵入検知、入口検知、出口検知 指定されたターゲットタイプ（人間、車両）によるアラームトリガーをサポート
全般	
電源	12 VDC ± 25%、最大22 W
材質	PA*+50% ガラス繊維
動作状態	温度：-30°C～65°C（-22°F～149°F）、湿度：95%以下
一般機能	ハートビート、ミラー、フラッシュログ、電子メールによるパスワードリセット、ピクセルカウンター、パスワード保護、ワンキーリセット、3ストリーム
ヒーター	いいえ
解氷	いいえ
デミスト	対応

言語	33言語に対応: 英語、ロシア語、エストニア語、ブルガリア語、ハンガリー語、ギリシャ語、ドイツ語、イタリア語、チェコ語、スロバキア語、フランス語、ポーランド語、オランダ語、ポルトガル語、スペイン語、ルーマニア語、デンマーク語、スウェーデン語、ノルウェー語、フィンランド語、クロアチア語、スロベニア語、トルコ語、韓国語、繁体中国語、タイ語、ベトナム語、日本語、ラトビア語、リトアニア語、ハンガリー語、チェコ語、スロバキア語、フランス語、ポーランド語、オランダ語、チェコ語、スロバキア語、フランス語、ポーランド語、オランダ語、ポルトガル語、スペイン語、ルーマニア語、スウェーデン語、ノルウェー語、フィンランド語、クロアチア語、デンマーク語、スウェーデン語、セルビア語、トルコ語、韓国語、繁体中国語、タイ語、ベトナム語、日本語、ラトビア語、リトアニア語、ポルトガル語 (ブラジル)、ウクライナ語。
ワイパー	いいえ
寸法	Ø213.5 × 326.4mm
重量	約4.3kg (9.46ポンド)
認証規格	
EMC	CE-EMC (EN 55032: 2015, EN 61000-3-2: 2019, EN 61000-3-3: 2013, EN 50130-4: 2011 +A1: 2014); RCM (AS/NZS CISPR 32: 2015) ; IC (ICES-003: Issue 7); KC (KN 32: 2015, KN 35: 2015)
安全	CB (IEC 62368-1:2014+A11); ce-lvd (en 62368-1:2014/a11:2017)
環境	CE-RoHS (2011/65/EU); WEE (2012/19/EU) ; リーチ (規則 (EC) No 1907/2006)
防錆保護	NEMA 4X (NEMA 250-2018),C5
保護	IP67規格、6000V雷保護、サージ保護、電圧過渡保護

*デフォルトはウォールマウントです。天吊りが必要な場合は、ご注文時にご指定ください。

▪ DORI

DORI (検出、観察、認識、識別) 距離は、カメラが視野内の人や物体を識別する能力の全般を示します。カメラのセンサ仕様とEN 62676-4: 2015の基準に基づいて計算されます。

DORI	検出	観察する	認識する	特定する
定義	25 px/m	63 px/m	125 px/m	250 px/m

距離 (テレ)	3072メートル (10078.7フィート)	1219メートル (3999.3フィート)	614.4メートル (2015.7フィート)	307.2メートル (1007.9フィート)
---------	---------------------------	--------------------------	---------------------------	---------------------------

防食性能

Hikvision製品は防錆性能により3つのレベルに分類されています。以下の説明を参考に、使用環境に合わせて選択してください。

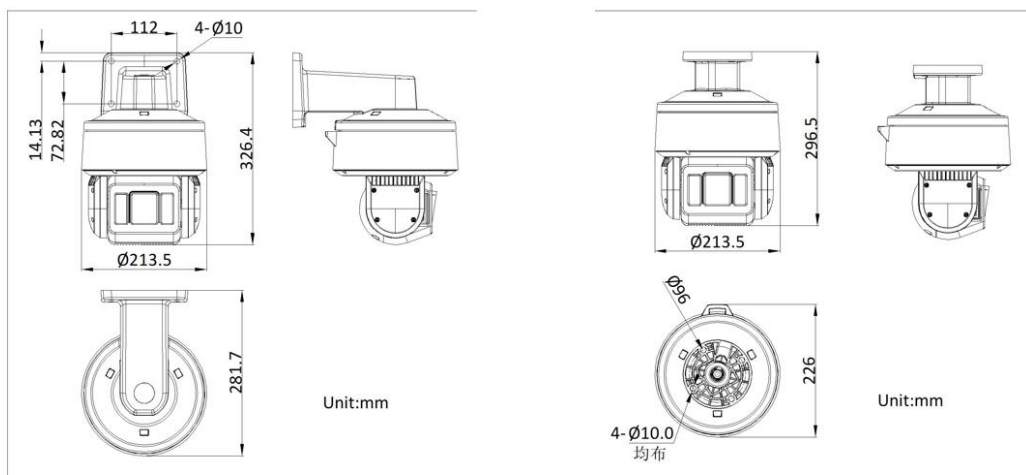
このモデルは最高レベルの保護を備えています。

レベル	説明
最高レベルの保護	このレベルのHikvision製品は、専門的な防錆保護が必要な領域で使用するために装備されています。防食性能としては、海岸線、埠頭、化学工場などが挙げられます。
中程度の保護	このレベルのHikvision製品は、中程度の防錆要求がある地域で使用するために装備されています。防食性能としては、海岸線から約2キロメートル (1.24マイル) 離れた沿岸地域や酸性雨の影響を受ける地域などが挙げられます。
特別な保護なし	このレベルのHikvision製品は、特定の防食保護を必要としない場所での使用向けに装備されています。

入手可能モデル

DS-2DT5432MWG-T(PA)

寸法



アクセサリ

オプション

DS-4680ZJ-GP
ジャンクションボック
ス



See Far, Go Further



www.hikvision.com
support@hikvision.com

