

## DS-2XC3646G0H-LIZ(S)(U) (PA)

4 MP スマート ハイブリッド ライト 電動式可変焦点バレット型  
ポリマー防錆ネットワークカメラ



ColorVu



Hikvisionは設立以来、セキュリティを備えた製品の開発に専念してきました。Hikvisionは、常に設計によるセキュリティの原則に従い、端末セキュリティ、データセキュリティ、アプリケーションセキュリティ、ネットワークセキュリティ、プライバシー保護など、多くのセキュリティ技術を製品開発のライフサイクルに採用しています。その間、Hikvisionが使用するセキュリティ技術は、すべて現地の適用法および安全規制に準拠しています。これらのセキュリティ対策は、製品のサイバーセキュリティ保護能力を向上させ、悪意のあるサイバー攻撃からお客様のデバイスとデータを保護することができます。

- ColorVu技術による24時間常にカラフルな画像を取得
- IRライト、白色光、スマートハイブリッドライトモード
- 120dB WDR技術により、強い逆光に対しても鮮明な画像を実現
- Hikvision Embedded Open Platform (HEOP)およびサードパーティアプリケーションのインポートをサポートします。
- 1.5Topsの電源、60MBのシステムメモリ、371MBのスマートRAM、リソースを共有するための2GBのeMMCストレージをサポート
- -SUモデルアレイ型デュアルマイクによるクリアな双方向オーディオ
- 防水&防塵 (IP68)
- -Sおよび-SUモデル：オーディオおよびアラーム端子利用可能
- 防錆ポリマー製筐体、腐食環境で使用されるカメラを保護し、標準的なカメラと比較して信頼性と寿命を向上

## ・仕様

カメラ	
イメージセンサー	1/1.8"プログレッシブ・スキャンCMOS
最大解像度	2560×1440
最低照度	カラー： 0.001ルクス@ (F1.2、AGCオン)、ライト使用時0ルクス
シャッタースピード	1/3秒～1/100,000秒
デイ&ナイト機能	IRカットフィルター
調整角度	パン： 0°～90°、チルト： 0°～360°、回転： 0°から360
レンズ	
レンズタイプ	可変焦点レンズ、電動式レンズ、2.7～13.5mmおよび7～35mmオプション
焦点距離&FOV	2.7～13.5mm、水平FOV 107.4～39.8°、垂直FOV 56～22.4°、対角FOV 130.1～45.7° 7～35mm： 水平FOV 40.3～14.5°、垂直FOV 22.1～8.2°、対角FOV 46.9～16.5
フォーカス	オート、セミオート、マニュアル
アイリスタイプ	DCアイリス
絞り	2.7～13.5mm： 最大F1.2、 7～35mm： 最大F1.7
撮影可能距離	1 mから∞まで
DORI	
DORI	2.7～13.5mm： ワイド： D: 61.5 m、O: 24.4 m、R: 12.3 m、I: 6.2 m テレD: 151.7 m、O: 60.2 m、R: 30.3 m、I: 15.1 m 7～35mm： ワイド： D: 150.3 m、O: 59.7 m、R: 30.1 m、I: 15.0 m テレD: 400.0 m、O: 158.7 m、R: 80.0 m、I: 40.0 m
照明	
補助光の種類	IR、白色光
照射距離	最大50m
スマート補光機能	対応
IR波長	850 nm
HEOP	
オープン・リソース	メモリ： 60 MB、 Smart RAM： 371 MB、 eMMC： 2 GB
電源	1.5 TOPS

オープン能力	HEOP 2.0 OpendevSDK、基本サービス、基本メディア機能、ディープラーニング推論アクセラレーション機能
ディープラーニングの構造	Caffe、PyTorch、TensorFlow、PaddlePaddle、ONNX
プログラミング言語	C、C++、Go
<b>ビデオ</b>	
メインストリーム	50 Hz: 25fps (2688×1520、2560×1440、1920×1080、1280×720) 60Hz: 30 fps (2688 × 1520、2560 × 1440、1920 × 1080、1280 × 720)
サブストリーム	50 Hz: 25 fps (704 × 576、640 × 480) 60 Hz: 30 fps (704 × 480、640 × 480)
サードストリーム	50 Hz: 10fps (1920 × 1080、1280 × 720、704 × 576、640 × 480) 60Hz: 10fps (1920×1080、1280×720、704×480、640×480) ※サードストリームには特定の設定で対応。
第4ストリーム	50 Hz: 10fps (1280×720、640×480、640×360) 60Hz: 10fps (1280×720、640×480、640×360) ※設定により4ストリーム目に対応。
ビデオ圧縮	メインストリーム: H.265/H.264/H.264+/H.265+、 サブストリーム: H.265/H.264/MJPEG、 サードストリーム: H.265/H.264、 フォーサズストリーム: H.265/H.264/MJPEG、 ※サードストリーム、フォーサズストリームは特定の設定で対応。
ビデオビットレート	32 Kbps ~ 8 Mbps
H.264タイプ	ベースラインプロファイル/メインプロファイル/ハイプロファイル
H.265タイプ	メインプロファイル
ビットレート制御	CBR、VBR
スケーラブル映像符号化(SVC)	H.264およびH.265エンコーディング
関心領域(ROI)	メインストリーム: 5固定領域
ターゲットクロッピング	対応
<b>オーディオ</b>	
音声圧縮	-U: G.711/G.722.1/G.726/MP2L2/PCM/MP3/AAC-LC
オーディオビットレート	-U: 64Kbps (G.711ulaw / G.711alaw) / 16Kbps (G.722.1) / 16Kbps (G.726) / 32 ~ 192Kbps (MP2L2) / 8 ~ 320Kbps (MP3) / 16 ~ 64Kbps (AAC-LC)
オーディオサンプリングレート	-U: 8 kHz/16 kHz/32 kHz/48 kHz
環境ノイズフィルタリング	-U: あり

ネットワーク	
プロトコル	TCP/IP、ICMP、HTTP、HTTPS、FTP、DHCP、DNS、DDNS、RTP、RTSP、NTP、UPnP、SMTP、IGMP、802.1X、QoS、IPv4、IPv6、UDP、Bonjour、SSL/TLS、PPPoE、SFTP、ARP、SNMP、WebSocket、WebSockets、SRTP
同時ライブビュー	最大20チャンネル
API	ONVIF (PROFILE S、PROFILE G、PROFILE T)、ISAPI、SDK、ISUP
ユーザー/ホスト	最大32ユーザー 3種類のユーザーレベル: アドミニストレーター、オペレーター、ユーザー
セキュリティ	パスワード保護、複雑なパスワード、HTTPS暗号化、802.1X認証 (EAP-TLS、EAP-LEAP、EAP-MD5)、IPアドレスフィルター、HTTP/HTTPSの基本認証とダイジェスト認証、802.1X認証 (EAP-TLS、EAP-LEAP、EAP-MD5)、セキュリティ監査ログ、透かし、セキュリティ監査ログ、セキュリティ監査ログ、セキュリティ監査ログ、オープンネットワークビデオインターフェースのWSSEとダイジェスト認証、RTP/RTSP over HTTPS、タイムアウト制御設定、セキュリティ監査ログ、TLS 1.1/1.2/1.3、ホスト認証 (MACアドレス)
ネットワークストレージ	NAS(NFS、SMB/CIFS)、自動ネットワーク補充(ANR) 、高性能なHikvisionメモリーカードの使用により、メモリーカードの暗号化およびヘルス検知に対応。
クライアント	iVMS-4200、Hik-Connect、Hik-Central
ウェブブラウザ	プラグイン不要のライブビュー: Chrome 80+、Firefox 80+、Edge 89+、Safari 13+、 ローカルサービス: クローム80以上、ファイヤーフォックス80以上、エッジ89以上、サファリ13以上
画像	
画像パラメーターの切り替え	対応
画像設定	回転モード、彩度、輝度、コントラスト、シャープネス、ゲイン、ホワイトバランス (クライアントソフトウェアまたはウェブブラウザで調整可能)
デイ&ナイト切り替え	デイ、ナイト、自動、スケジュール、アラームトリガー
ワイドダイナミックレンジ (WDR)	120 dB
画像処理	BLC、HLC、3D DNR、デフォグ
SNR	≥ 52 dB以上
プライバシーマスク	4つのプログラム可能なポリゴンプライバシーマスク
インターフェース	
イーサネット端子	RJ45 10 M/100 M 自己適応型イーサネット端子×1

オンボードストレージ	メモリーカードスロット内蔵、最大1TBのmicroSD/microSDHC/microSDXCカードに対応、 *メモリーカードが必要な場合は、一緒にご購入されることをお勧めします。メモリーカードはご注文後、製造時に製品に装着されます。メモリーカードは工場出荷前に装着する必要があります。
内蔵マイク	-U:あり、内蔵マイク×1
オーディオ	-S: 1入力 (ライン入力)、2コア端子台、最大入力振幅: 3.3 Vpp, 入力インピーダンス: 4.7KΩ、インターフェース・タイプ: 非平衡 -S: 1出力 (ライン出力)、2コア端子台、最大出力振幅: 3.3 Vpp、出力インピーダンス: 100Ω、インターフェース・タイプ: 非平衡
アラーム	-S: 入力1、出力1 (最大DC12 V、0.1 A)
RS-485	-S: RS-485×1 (半二重、HIKVISION、Pelco-P、Pelco-D、自己適応型)
リセットキー	対応
<b>イベント</b>	
基本イベント	モーション検知 (指定された対象タイプ (人と車) により発生するアラームに対応)、ビデオ改ざんアラーム、例外 (ネットワーク切断、IPアドレス競合、不正ログイン、HDD容量不足、HDDエラー)。
スマートイベント	無人手荷物検知、物体除去検知、シーン変更検知、オーディオ例外検知、デフォーカス検知
リンク方法	FTP/NAS/メモリーカードにアップロード、監視センターに通知、メール送信、録画トリガー、トリガーキャプチャ、音声警告、-S: トリガーアラーム出力、監視センターに通知、メール送信、録画トリガー、トリガー録画、トリガーキャプチャ、メール送信
<b>ディープラーニング機能</b>	
境界保護	ラインクロス、侵入検知、入口検知、出口検知 指定されたターゲットタイプ (人間、車両) によるアラームトリガーをサポート
<b>全般</b>	
電源	12 VDC ± 25%、0.84 A、最大10W、2コア端子台、逆極性保護、 PoE: IEEE 802.3af、クラス3、最大21 W
材質	ボディ: SMC+ 30%GF, ブラケット: PA66+ 15% GF, ジャンクションボックス: 陽極酸化ADC12
寸法	294.27mm×120.8mm×121.36mm (11.59インチ×4.76インチ×4.77インチ)
梱包寸法	395mm×195mm×158mm (15.55インチ×7.68インチ×6.22インチ)

重量	約1480g (3.26ポンド)
梱包重量	約2035g (4.49ポンド)
保管条件	-30 °C ~ 60 °C (-22 °F ~ 140 °F)。湿度95%以下 (結露しないこと)
起動および動作条件	-30 °C ~ 60 °C (-22 °F ~ 140 °F)。湿度95%以下 (結露しないこと)
言語	33言語に対応: 英語、ロシア語、エストニア語、ブルガリア語、ハンガリー語、ギリシャ語、ドイツ語、イタリア語、チェコ語、スロバキア語、フランス語、ポーランド語、オランダ語、ポルトガル語、スペイン語、ルーマニア語、デンマーク語、スウェーデン語、ノルウェー語、フィンランド語、クロアチア語、スロベニア語、トルコ語、韓国語、繁体中国語、タイ語、ベトナム語、日本語、ラトビア語、リトアニア語、ハンガリー語、チェコ語、スロバキア語、フランス語、ポーランド語、オランダ語、チェコ語、スロバキア語、フランス語、ポーランド語、オランダ語、ポルトガル語、スペイン語、ルーマニア語、スウェーデン語、ノルウェー語、フィンランド語、クロアチア語、デンマーク語、スウェーデン語、セルビア語、トルコ語、韓国語、繁体中国語、タイ語、ベトナム語、日本語、ラトビア語、リトアニア語、ポルトガル語 (ブラジル)、ウクライナ語。
一般機能	ハートビート、ミラー、フラッシュログ、メールによるパスワードリセット、ピクセルカウンター、パスワード保護、アンチバンディング、フラッシュログ、メールによるパスワードリセット、ピクセルカウンター
<b>認証規格</b>	
EMC	CE-EMC: EN 55032:2015+A1:2020, EN 50130-4:2011+A1:2014, EN IEC 61000-3-2:2019+A1:2021, EN 61000-3-3:2013+A1:2019+A2:2021, RMC: AS/NZS CISSPR 32: 2015, IC: ICES-003: Issue 7, KC: KN32: 2015, KN35: 2015
安全	CB: IEC 62368-1: 2014+A11, CE-LVD: EN 62368-1: 2014/A11: 2017
環境	CE-RoHS: 2011/65/EU、WEEE: 2012/19/EU、Reach: 規制 (EC) No 1907/2006
保護	IP68IEC 60529-2013

## ・防食性能

Hikvision製品は防錆性能により3つのレベルに分類されています。以下の説明を参考に、使用環境に合わせてお選びください。

このモデルは最高レベルの保護を備えています。

レベル	説明
最高レベルの保護	このレベルのHikvision製品は、専門的な防錆保護が必要な領域で使用するために装備されています。防食性能としては、海岸線、埠頭、化学工場などが挙げられます。
中程度の保護	このレベルのHikvision製品は、中程度の防錆要求がある地域で使用するために装備されています。防食性能としては、海岸線から約2キロメートル（1.24マイル）離れた沿岸地域や酸性雨の影響を受ける地域などが挙げられます。
特別な保護なし	このレベルのHikvision製品は、特定の防食保護を必要としない場所での使用向けに装備されています

## ▪ 入手可能モデル

DS-2XC3646G0H-LIZS(PA)(2.7-13.5mm)

DS-2XC3646G0H-LIZS(PA)(7-35mm)

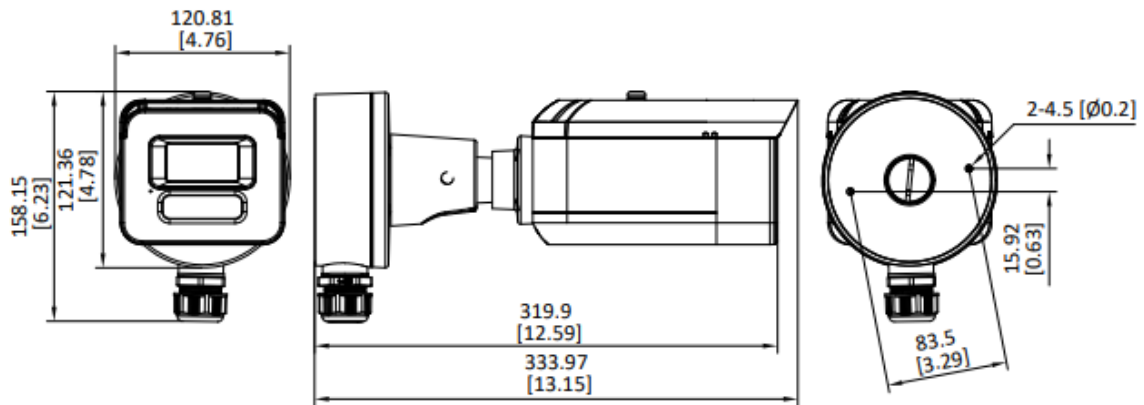
DS-2XC3646G0H-LIZSU(PA)(2.7-13.5mm)

DS-2XC3646G0H-LIZSU(PA)(7-35mm)

DS-2XC3646G0H-LIZ(PA)(2.7-13.5mm)

DS-2XC3646G0H-LIZ(PA)(7-35mm)

▪ 寸法



Camera Mounting Hole (mm)	Camera Mounting Hole (inch)
83.5(2*ø4.5)	3.29"(2*ø0.2)

Unit: mm [inch]

▪ アクセサリー

▪ 含まれる

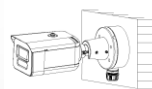
DS-1280ZJ-DM46-428

C-Y

ポリマー防錆バレット

ト型ジャンクション

ボックス





■ オプション

DS-1475ZJ-Y 垂直ポールマウント	DS-1476ZJ-Y コーナーマウント
	
	

# See Far, Go Further



[www.hikvision.com](http://www.hikvision.com)  
[support@hikvision.com](mailto:support@hikvision.com)

