

DS-2XC3746G0H-LIZ(S)(U) (PA)  
4 MP スマートハイブリッドライト電動式可変焦点ドーム型  
ネットワークカメラ



Hikvisionは設立以来、セキュリティを備えた製品の開発に専念してきました。Hikvisionは、常に設計によるセキュリティの原則に従い、端末セキュリティ、データセキュリティ、アプリケーションセキュリティ、ネットワークセキュリティ、プライバシー保護など、多くのセキュリティ技術を製品開発のライフサイクルに採用しています。その間、Hikvisionが使用するセキュリティ技術は、すべて現地の適用法および安全規制に準拠しています。これらのセキュリティ対策は、製品のサイバーセキュリティ保護能力を強化し、悪意のあるサイバー攻撃からお客様のデバイスとデータを保護することができます。

- 電動式パン、チルト、回転、ズームで設置と監視が簡単
- ColorVu技術による24時間常にカラフルな画像を取得
- スマート補光機能：赤外線と白色光の一体型、3つの補光モード
- 130dB WDR技術により、強い逆光に対しても鮮明な画像を実現
- Hikvision Embedded Open Platform (HEOP)およびサードパーティアプリケーションのインポートをサポートします。
- 1.5Topsの電源、150MBのシステムメモリ、371MBのスマートRAM、リソースを共有するための1GBのeMMCストレージをサポート
- -U:デュアルアレイマイクによるクリアな双方向オーディオ
- 防水&防塵(IP68)および耐破壊性(IK10)
- -S: オーディオおよびアラーム端子利用可能
- 防錆ポリマー製エンクロージャ、腐食環境で使用されるカメラを保護し、標準的なカメラと比較して信頼性と寿命が長い。

## ・仕様

カメラ	
イメージセンサー	1/1.8"プログレッシブ・スキャンCMOS
最大解像度	2688×1520
最低照度	カラー: 0.001ルクス@ (F1.2、AGCオン)、ライト使用時0ルクス
シャッタースピード	1/3秒~1/100,000秒
デイ&ナイト機能	IRカットフィルター
調整角度	遠隔調整 (最大1000回) パン: -175°~175°、チルト: 0°~85°、回転: 0°~3500°~350
レンズ	
レンズタイプ	可変焦点レンズ、電動式レンズ、2.7~13.5mmおよび7~35mmオプション
焦点距離&FOV	2.7~13.5mm、水平FOV 114.6°~41.8°、垂直FOV 59.3°~23.6°、対角FOV 141.3°~48.1°、7~35mm、水平FOV 42.5°~15.2°、垂直FOV 23.4°~8.7°、対角FOV 49.7°~17.3°。
レンズマウント	一体型
フォーカス	オート、セミオート、マニュアル
アイリスタイプ	DCアイリス
絞り	2.7~13.5mm: 最大F1.2 7~35mm: 最大F1.7
撮影可能距離	1mから∞まで
DORI	
DORI	2.7~13.5mm: ワイド: D: 61.5 m、O: 24.4 m、R: 12.3 m、I: 6.2 m テレD: 151.7 m、O: 60.2 m、R: 30.3 m、I: 15.1 m 7~35mm: ワイド: D: 150.3 m、O: 59.7 m、R: 30.1 m、I: 15.0 m テレD: 400.0 m、O: 158.7 m、R: 80.0 m、I: 40.0 m
照明	
補助光の種類	IR、白色光
照射距離	最大40m
スマート補光機能	対応
IR波長	850 nm

HEOP	
オープン・リソース	メモリ: 150 MB、 スマートRAM: 371 MB、 eMMC: 1 GB
電源	1.5 TOPS
オープン能力	HEOP 2.0 OpendevSDK
ディープラーニングの構造	Caffe、PyTorch、TensorFlow、PaddlePaddle、ONNX
プログラミング言語	C、C++、Go
ビデオ	
メインストリーム	50 Hz: 25fps (2688×1520、2560×1440、1920×1080、1280×720) 60Hz: 30 fps (2688 × 1520、2560 × 1440、1920 × 1080、1280 × 720)
サブストリーム	50 Hz: 25 fps (704 × 576、640 × 480) 60 Hz: 30 fps (704 × 480、640 × 480)
サードストリーム	50 Hz: 10 fps (1920 × 1080、1280 × 720、704 × 576、640 × 480) 60 Hz: 10fps (1920×1080、1280×720、704×480、640×480)
第4ストリーム	50 Hz: 10 fps (1280 × 720、640 × 480、640 × 360) 60 Hz: 10fps (1280×720、640×480、640×360)
ビデオ圧縮	メインストリーム: H.265/H.264/H.264+/H.265+、 サブストリーム: H.265/H.264/MJPEG、 サードストリーム: H.265/H.264、 サードストリーム: H.265/H.264/MJPEG
ビデオビットレート	32 Kbps ~ 8 Mbps
H.264タイプ	ベースラインプロファイル/メインプロファイル/ハイプロファイル
H.265タイプ	メインプロファイル
ビットレート制御	CBR,VBR
スケーラブル映像符号化(SVC)	H.264およびH.265エンコーディング
関心領域(ROI)	メインストリームとサブストリームの固定領域5つ
ターゲットクロッピング	対応
オーディオ	
音声圧縮	-S/-U: G.711ulaw/G.711alaw/G.722.1/G.726/MP2L2/PCM/MP3/AAC-LC
オーディオビットレート	-S/-U: 64Kbps (G.711ulaw/G.711alaw) /16Kbps (G.722.1) /16Kbps (G.726) /32 ~ 192Kbps (MP2L2) /8 ~ 320Kbps (MP3) /16 ~ 64Kbps (AAC-LC)
オーディオサンプリングレート	-S/-U: 8 kHz/16 kHz/32 kHz/48 kHz
環境ノイズフィルタリング	-S/U: あり

ネットワーク	
プロトコル	TCP/IP、ICMP、HTTP、HTTPS、FTP、DHCP、DNS、DDNS、RTP、RTSP、NTP、UPnP、SMTP、IGMP、802.1X、QoS、IPv4、IPv6、UDP、Bonjour、SSL/TLS、PPPoE、SFTP、ARP、SNMP、WebSocket、WebSockets、SRTP
同時ライブビュー	最大20チャンネル
API	ONVIF(プロファイルS、プロファイルG、プロファイルT)、ISAPI、SDK、ISUP
ユーザー/ホスト	最大32ユーザー 3種類のユーザーレベル: アドミニストレーター、オペレーター、ユーザー
セキュリティ	パスワード保護、複雑なパスワード、HTTPS暗号化、802.1X認証 (EAP-TLS、EAP-LEAP、EAP-MD5)、IPアドレスフィルター、HTTP/HTTPSの基本認証とダイジェスト認証、802.1X認証 (EAP-TLS、EAP-LEAP、EAP-MD5)、セキュリティ監査ログ、透かし、セキュリティ監査ログ、セキュリティ監査ログ、セキュリティ監査ログ、オープンネットワークビデオインターフェースのWSSEとダイジェスト認証、RTP/RTSP over HTTPS、タイムアウト制御設定、セキュリティ監査ログ、TLS 1.1/1.2/1.3、ホスト認証 (MACアドレス)
ネットワークストレージ	NAS(NFS、SMB/CIFS)、自動ネットワーク補充(ANR)、高性能なHikvisionメモリーカードの使用により、メモリーカードの暗号化およびヘルス検知に対応。
クライアント	iVMS-4200、Hik-Connect、Hik-Central
ウェブブラウザ	プラグインが必要なライブビュー: IE 10、IE 11、 プラグイン不要のライブビュー: Chrome 57.0+、Firefox 52.0+、Edge 89+、Safari 11+、 ローカルサービス: クローム 57.0+、ファイヤーフォックス 52.0+、エッジ 89+
画像	
画像パラメーターの切り替え	対応
画像設定	クライアントソフトウェアまたはウェブブラウザで調整可能な回転モード、彩度、輝度、コントラスト、シャープネス、ゲイン、ホワイトバランス (クライアントソフトウェアまたはウェブブラウザで調整可能なホワイトバランス)。
デイ&ナイト切り替え	デイ、ナイト、自動、スケジュール
ワイドダイナミックレンジ (WDR)	130 dB
画像処理	BLC、HLC、3D DNR、デフォグ
SNR	≥ 52 dB以上

プライバシーマスク	4つのプログラム可能なポリゴンプライバシーマスク
<b>インターフェース</b>	
イーサネット端子	RJ45 10 M/100 M 自己適応型イーサネット端子×1
オンボードストレージ	メモリーカードスロット内蔵、microSD/microSDHC/microSDXCカード対応、最大512GB、 ※メモリーカードが必要な場合は、商品と一緒に購入することをお勧めします。ご注文後、メモリーカードは製造中に製品に装着されます、メモリーカードは工場出荷前に装着する必要があります。
内蔵マイク	-U: あり、内蔵マイク2本
オーディオ	-S: 1入力 (ライン入力)、2コア端子台、最大入力振幅: 3.3 Vpp, 入力インピーダンス: 4.7KΩ、インターフェース・タイプ: 非平衡 1出力 (ライン出力)、2コア端子台、最大出力振幅: 3.3 Vpp、出力インピーダンス: 100Ω、インターフェース・タイプ: 非平衡
アラーム	-S: 入力端子×1、出力端子×1 (最大DC24V/AC24V、1A)
RS-485	-S: RS-485×1 (半二重、HIKVISION、Pelco-P、Pelco-D、自己適応型)
リセットキー	対応
電源	最大DC12 V100 mA
<b>イベント</b>	
基本イベント	モーション検知 (指定された対象タイプ (人と車両) により発生するアラームをサポート)、ビデオ改ざんアラーム、例外 (ネットワーク切断、IPアドレス競合、不正ロゲイン、HDD容量不足、HDDエラー)。
スマートイベント	無人手荷物検知、物体除去検知、シーン変更検知、オーディオ例外検知、デフォーカス検知
リンク方法	FTP/NAS/メモリーカードにアップロード、監視センターに通知、メール送信、録画トリガー通知、トリガー録画、トリガーキャプチャ、トリガーアラーム出力、音声警告
<b>ディープラーニング機能</b>	
境界保護	ラインクロス、侵入検知、入口検知、出口検知 指定されたターゲットタイプ (人と車両) によるアラームトリガーをサポート
<b>全般</b>	
電源	12 VDC ± 25%、1.33 A、最大16W、2コア端子台、逆極性保護、 PoE: IEEE 802.3at、クラス4、最大21 W
材質	ベースSMC+ 30%GF、カバー: SMC+ 30%GF、ジャンクションボックス: 陽極酸化ADC12

寸法	Ø154.9mm×128.53mm (Ø6.10インチ×5.06インチ)
梱包寸法	206mm×206mm×230mm (8.1インチ×8.1インチ×9.1インチ)
重量	約1280g
梱包重量	約2750g (6.1ポンド)
保管条件	-30 °C ~ 60 °C (-22 °F ~ 140 °F)。湿度95%以下 (結露しないこと)
一般機能	ハートビート、アンチバンディング、ミラー、フラッシュログ、メールによるパスワードリセット、ピクセルカウンター
起動および動作条件	-30 °C ~ 60 °C (-22 °F ~ 140 °F)。湿度95%以下 (結露しないこと)
言語	33言語に対応: 英語、ロシア語、エストニア語、ブルガリア語、ハンガリー語、ギリシャ語、ドイツ語、イタリア語、チェコ語、スロバキア語、フランス語、ポーランド語、オランダ語、ポルトガル語、スペイン語、ルーマニア語、デンマーク語、スウェーデン語、ノルウェー語、フィンランド語、クロアチア語、スロベニア語、トルコ語、韓国語、繁体中国語、タイ語、ベトナム語、日本語、ラトビア語、リトアニア語、ハンガリー語、チェコ語、スロバキア語、フランス語、ポーランド語、オランダ語、チェコ語、スロバキア語、フランス語、ポーランド語、オランダ語、ポルトガル語、スペイン語、ルーマニア語、スウェーデン語、ノルウェー語、フィンランド語、クロアチア語、デンマーク語、スウェーデン語、セルビア語、トルコ語、韓国語、繁体中国語、タイ語、ベトナム語、日本語、ラトビア語、リトアニア語、ポルトガル語 (ブラジル)、ウクライナ語。
<b>認証規格</b>	
EMC	CE-EMC: EN 55032:2015+A1:2020, EN 50130-4:2011+A1:2014, EN IEC 61000-3-2:2019+A1:2021, EN 61000-3-3:2013+A1:2019+A2:2021, RMC: AS/NZS CISSPR 32: 2015, IC: ICES-003: Issue 7, KC: KN32: 2015, KN35: 2015
安全	CB: IEC 62368-1: 2014+A11, CE-LVD: EN 62368-1: 2014/A11: 2017
環境	CE-RoHS: 2011/65/EU、 WEEE: 2012/19/EU、 Reach: 規制 (EC) No 1907/2006
保護	ik10: IEC 62262:2002, ip68: IEC 60529-2013

## ・防食性能

Hikvision製品は防錆性能により3つのレベルに分類されています。以下の説明を参考に、使用環境に合わせてお選びください。

このモデルは最高レベルの保護を備えています。

レベル	説明
最高レベルの保護	このレベルのHikvision製品は、専門的な防錆保護が必要な領域で使用するために装備されています。防食性能としては、海岸線、埠頭、化学工場などが挙げられます。
中程度の保護	このレベルのHikvision製品は、中程度の防錆要求がある地域で使用するために装備されています。防食性能としては、海岸線から約2キロメートル（1.24マイル）離れた沿岸地域や酸性雨の影響を受ける地域などが挙げられます。
特別な保護なし	このレベルのHikvision製品は、特定の防食保護を必要としない場所での使用向けに装備されています

#### ▪ 入手可能モデル

DS-2XC3746G0H-LIZS(PA)(7-35mm)

DS-2XC3746G0H-LIZS(PA)(2.7-13.5mm)

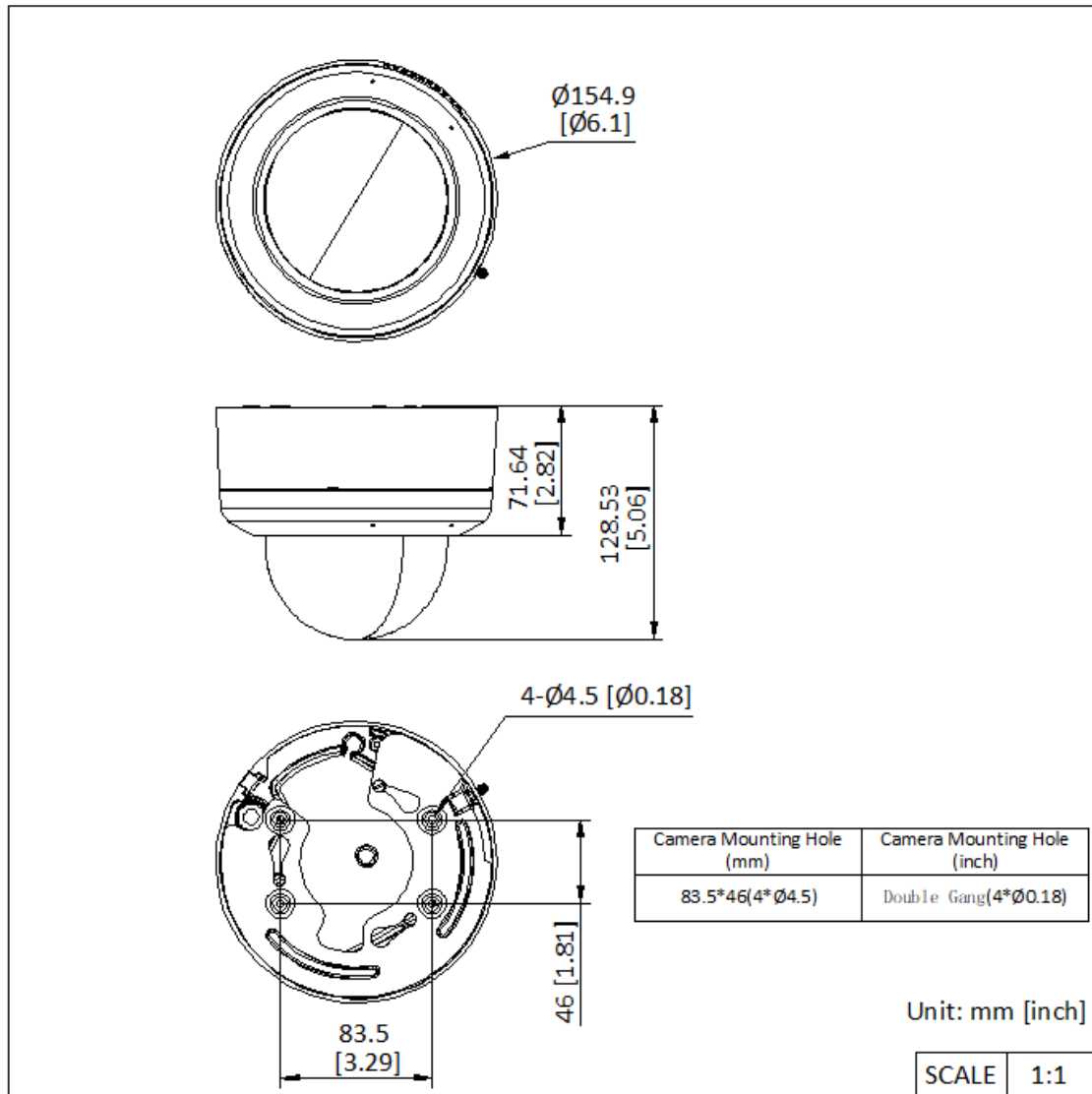
DS-2XC3746G0H-LIZSU(PA)(7-35mm)

DS-2XC3746G0H-LIZSU(PA)(2.7-13.5mm)

DS-2XC3746G0H-LIZ(PA)(2.7-13.5mm)

DS-2XC3746G0H-LIZ(PA)(7-35mm)

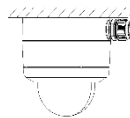
#### ▪ 寸法





■含まれる

**DS-1280ZJ-  
DM55-428C-Y**  
ポリマー防錆ドーム  
型用ジャンクション  
ボックス



■オプション

<b>DS-1475ZJ-Y</b> 垂直ポールマウント	<b>DS-1476ZJ-Y</b> コーナーマウント	<b>DS-1473ZJ-155- 428C-Y</b> ポリマー耐食ドーム型 用壁面ブラケット

# See Far, Go Further



[www.hikvision.com](http://www.hikvision.com)  
[support@hikvision.com](mailto:support@hikvision.com)

