

iDS-2CD7146G2-IZ(H)S(Y)(1T)

4 MP DeepinView 電動式可変焦点ドーム型カメラ

DeepinView^{series}



Hikvisionは設立以来、セキュリティを備えた製品の開発に専念してきました。

Hikvisionは、常に設計によるセキュリティの原則に従い、端末セキュリティ、データセキュリティ、アプリケーションセキュリティ、ネットワークセキュリティ、プライバシー保護など、多くのセキュリティ技術を製品開発のライフサイクルに採用しています。

その間、Hikvisionが使用するセキュリティ技術は、すべて現地の適用法および安全規制に準拠しています。これらのセキュリティ対策は、製品のサイバーセキュリティ保護能力を向上させ、悪意のあるサイバー攻撃からお客様のデバイスとデータを保護することができます。

- 4MP解像度による高品質な画像処理
- DarkFighter 2.0テクノロジーによる優れた低照度性能
- ShotN技術により、異なる速度の車両と人間を鮮明に捉える
- 150dBのAWDR技術により、強い逆光に対しても鮮明な画像を実現
- 効率的なH.265+圧縮技術により、帯域幅とストレージを節約します。
- 多様なアプリケーションに対応する5つのストリーム
- 防水&防塵 (IP67)、耐破壊性 (IK10) および耐腐食性 (NEMA 4X、オプション)
- 最大2MP@120fps、4MP@60fpsのハイフレームレート
- 内蔵デュアルマイクとスピーカーによるリアルタイム・オーディオ・セキュリティ
- エッジストレージ用1 TB SSD内蔵 (オプション)
- 振動検知用Gセンサー内蔵
- 内蔵パワーメーターによる過去の電源統計

・機能

顔キャプチャ

ディープラーニングベースのアルゴリズムを組み込んだこのカメラは、検出、キャプチャ、グレーディング、選択を通じて、ターゲット顔のベストショットを提供することができます。カメラは顔キャプチャの顔領域の露出を動的に調整する顔露出機能を使用し、高い顔画質を保証します。

境界保護

組み込まれたディープラーニングベースのターゲット検知、分類アルゴリズムにより、カメラは境界保護の任務を遂行し、ラインクロス検知、侵入検知、領域入口検知、領域出口検知の動作を監視します。このアルゴリズムは、木の葉、ライト、動物、旗などの干渉によって引き起こされる誤ったアラームを大幅にフィルタリングします。

マルチターゲット検出

組み込みのディープラーニングアルゴリズムにより、カメラは指定された領域内の顔、人体、車両を検出しキャプチャします。

待ち行列管理

組み込まれたディープラーニングベースのアルゴリズムにより、カメラは待ち行列の人数と各人の待ち時間を検出します。異なる待ち行列の効率を比較したり、1つの待ち行列のステータスの変化を表示するためのレポートを生成することができます。さらに分析するための生データのエクスポートをサポートしています。

人数カウント

組み込みのディープラーニングアルゴリズムにより、カメラは人数カウントをサポートし、スケジュールアップロード、人数変更アップロード、混雑度アップロードにより検出データをアップロードします。また、人数異常検知や待ち時間異常検知にも対応しています。

オン/オフ当番検知

組み込みの深層学習アルゴリズムにより、カメラは不在検知とオン/オフ当番検知をサポートします。あらかじめ定義されたエリア内のオン/オフの状態や人数の変化を検出することができます。

ヒートマップ

カメラは、設定されたエリアにおける訪問のグラフィック説明（人の量または滞留時間の計算による）を生成できます。

多次元人数カウント

組み込まれたディープラーニングアルゴリズムにより、カメラは複数のインテリジェンスを統合します。人物をカウントし、内蔵の顔画像ライブラリと比較して重複を削除します。人数をカウントし、同時にアラームを報告することで、入館管理と人数のカウントの両方を実現します。

ハードハット検知

組み込まれたディープラーニングアルゴリズムにより、カメラは指定された領域の人物を検知します。ハードハットを着用しているかどうかを検出し、着用していない場合はアラームを通知します。

・仕様

カメラ	
イメージセンサー	1/1.8"プログレッシブ・スキャンCMOS
最大解像度	2688×1520
最低照度	カラー: 0.0005ルクス@ (F1.2、AGCオン)、白黒: 0.0001ルクス@ (F1.2、AGCオン)、白黒: IRで0ルクス
シャッタースピード	1秒~1/100,000秒
デイ&ナイト機能	IRカットフィルター、ブルーガラスモジュール (ゴースト現象軽減)
調整角度	パン: 0°~355°、チルト: 0°~75°、回転: 0°から355
レンズ	
レンズタイプ	可変焦点レンズ、電動式レンズ、2.8~12mmおよび8~32mmオプション
焦点距離&FOV	2.8~12mm: 水平FOV 114.6°~41.8°、垂直FOV 59.3°~23.6°、対角FOV 141.3°~48.1°、 8~32mm: 水平FOV 42.5°~15.2°、垂直FOV 23.4°~8.7°、対角FOV 49.7°~17.3°。
フォーカス	オート、セミオート、マニュアル
アイリスタイプ	Pアイリス
絞り	2.8~12mm: F1.38~F2.53; F1.38~F2.53、8~32mm: F1.7~F1.73
DORI	
DORI	2.8~12mm: D (検出): 149.0メートル、O (観察): 59.1 m、R (認識): 29.8 m、I (識別): 14.9 m 8~32 mm D (検出): 400 m、O (観察): 158.7 m、R (認識): 80 m、I (識別): 40 m DORIの値は、EN 62676-4規格が推奨するさまざまなユースケースのピクセル密度を使用して計算されています。
照明	
補助光の種類	IR
照射距離	2.8~12mm: モニタリング40 m; 8~32mm: モニタリング60 m
スマート補光機能	対応
IR波長	850 nm
AIオープンプラットフォーム	
モデル仕様	最大4モデル、 モデルタイプ: 検出モデル、分類モデル、混合モデル (検出モデルと分類モデル)

ビデオ	
メインストリーム	モニタリングモード 50Hz: 最大50fps (2688×1520、1280×720)、最大100fps (1920×1080) 60Hz: 最大60fps (2688×1520、1280×720)、最大120fps (1920×1080) ※ハイフレームレートはモニタリングモードのみ対応 : 50Hz25 fps (2688 × 1520、1920 × 1080、1280 × 720) 60 Hz: 30 fps (2688 × 1520、1920 × 1080、1280 × 720)
サブストリーム	50 Hz: 25 fps (1280 × 720、704 × 576、640 × 480) 60 Hz: 30 fps (1280 × 720、704 × 480、640 × 480)
サードストリーム	50 Hz: 25 fps (1920 × 1080、1280 × 720、704 × 576、640 × 480) 60 Hz: 30 fps (1920 × 1080、1280 × 720、704 × 480、640 × 480)
第4ストリーム	50 Hz25 fps (704 × 576、640 × 480) 60 Hz: 30 fps (704 × 480、640 × 480)
フィフスストリーム	50 Hz25 fps (704 × 576、640 × 480) 60 Hz: 30 fps (704 × 480、640 × 480)
ビデオ圧縮	メインストリーム: H.265+/H.265+/H.264、 サブストリーム: H.265/H.264/MJPEG、 サードストリーム: H.265/H.264、 第4ストリーム: H.265/H.264/MJPEG、 第5ストリーム: H.265/H.264/MJPEG
ビデオビットレート	32 Kbps ~ 8 Mbps
H.264タイプ	ベースラインプロファイル/メインプロファイル/ハイプロファイル
H.265タイプ	メインプロファイル
ビットレート制御	CBR,VBR
スケーラブル映像符号化(SVC)	H.264およびH.265エンコーディング
関心領域(ROI)	各ストリームに4つの固定領域
ターゲットクロッピング	対応
e-PTZ	パトロールと自動追跡の設定をサポート
オーディオ	
オーディオタイプ	モノラル・サウンド
音声圧縮	G.711/G.722.1/G.726/MP2L2/PCM/MP3/AAC-LC
オーディオビットレート	64Kbps (G.711ulaw/G.711alaw) /16Kbps (G.722.1) /16Kbps (G.726) /32 ~ 192Kbps (MP2L2) /8 ~ 320Kbps (MP3) /16 ~ 64Kbps (AAC-LC)

オーディオサンプリングレート	8 kHz/16 kHz/32 kHz/48 kHz
環境ノイズフィルタリング	対応
ネットワーク	
プロトコル	TCP/IP、ICMP、HTTP、HTTPS、FTP、SFTP、SRTP、DHCP、DNS、DDNS、RTP、RTSP、RTCP、PPPoE、NTP、UPnP、SMTP、SNMP、IGMP、802.1X、QoS、IPv4、IPv6、UDP、Bonjour、SSL/TLS、WebSocket、WebSockets
同時ライブビュー	最大20チャンネル
API	ISAPI、SDK、ISUP、OTAP、ONVIF (PROFILE S、PROFILE G、PROFILE T、PROFILE M)
ユーザー/ホスト	最大32ユーザー 3種類のユーザーレベル: アドミニストレーター、オペレーター、ユーザー
セキュリティ	パスワード保護、複雑なパスワード、HTTPS暗号化、802.1X認証(EAP-TLS、EAP-LEAP、EAP-MD5)、ウォーターマーク、IPアドレスフィルター、HTTP/HTTPSの基本認証とダイジェスト認証、オープンネットワークビデオインターフェースのWSSEとダイジェスト認証、RTP/RTSP OVER HTTPS、コントロールタイムアウト設定、セキュリティ監査ログ、TLS 1.2、TLS 1.3、TPM 2.0 (FIPS 140-2レベル2)、ウォーターマーク、IPアドレスフィルター、HTTP/HTTPSの基本認証とダイジェスト認証、WSSE、EAP-LEAP、MD5、IPアドレスフィルター、HTTP/HTTPSの基本認証とダイジェスト認証、オープンネットワークビデオインターフェースのWSSE
クライアント	iVMS-4200、Hik-Connect、Hik-Central
ネットワークストレージ	NAS(NFS、SMB/CIFS)、自動ネットワーク補充(ANR)、高性能なHikvisionメモリーカードの使用により、メモリーカードの暗号化およびヘルス検知に対応。
ウェブブラウザ	プラグインが必要なライブビュー: IE 10、IE 11、 プラグイン不要のライブビュー: Chrome 57.0+、Firefox 52.0+、Edge 89+、Safari 11+、 ローカルサービス: クローム 57.0+、ファイヤーフォックス 52.0+、エッジ 89+
画像	
画像パラメーターの切り替え	対応
画像設定	回転モード、彩度、明るさ、コントラスト、シャープネス、ホワイトバランス、AGC、クライアントソフトウェアまたはウェブブラウザで調整可能
デイ&ナイト切り替え	デイ、ナイト、自動、スケジュール、アラームトリガー

ワイドダイナミックレンジ (WDR)	150 dB
画像処理	BLC、HLC、3D DNR、ディストーション補正、デフォグ
SNR	≥ 52 dB以上
プライバシーマスク	8つのプログラム可能なポリゴン・プライバシーマスク
ピクチャー・オーバーレイ	ロゴ画像は128×128の24ビットbmpフォーマットでビデオに重ねることができます。
手ブレ補正画像	EIS
インターフェース	
ビデオ出力	1 Vp-p コンポジット出力 (75 Ω/CVBS) (デバッグ用のみ)
イーサネット端子	RJ45 10 M/100 M/1000 M 自己適応型イーサネット端子×1
オンボードストレージ	内蔵メモ리카ードスロット、サポートmicroSD/microSDHC/microSDXCカード、最大1 TB、 -1T付き: 内蔵1 TB SSDストレージ (1 TBデバイスモデル対応)
内蔵マイク	対応、内蔵マイク2本
内蔵スピーカー	最大消費電源: 1.5 W、最大音圧レベル: 98 dB、スピーカー・レンジ: 10 m: 10 m
オーディオ	1入力 (ライン入力)、3.5mmコネクタ、3接点、最大入力振幅: 3.3 Vpp、入力インピーダンス: 4.7kΩ、インターフェース・タイプ: 非平衡、 1出力 (ライン出力)、3.5mmコネクタ、3接点、最大出力振幅: 3.3Vpp、出力インピーダンス: 100Ω: 3.3 Vpp、出力インピーダンス: 100Ω、インターフェース・タイプ: 非平衡、モノラル・サウンド
アラーム	入力端子×2、出力端子×1 (最大DC24V/AC24V、1A)
RS-485	1 RS-485 (半二重、HIKVISION、Pelco-P、Pelco-D、自己適応型)
リセットキー	対応
電源	最大DC12 V100 mA
イベント	
基本イベント	モーション検知 (指定された対象タイプ (人と車) により発生するアラームに対応)、ビデオ改ざんアラーム、ビデオ品質診断、モーション異常検知 (ネットワーク切断、IPアドレス競合、不正ログイン、異常再起動、HDD容量不足、HDDエラー)、振動検知
スマートイベント	シーン変更検知、オーディオ例外検知、デフォーカス検知

リンク方法	FTP/NAS/メモリーカードにアップロード、監視センターに通知、メール送信、アラーム出力トリガー、トリガー録画、トリガーキャプチャ、警告音トリガー
ディープラーニング機能	
マルチ・ターゲット・タイプ検出	<p>人体、顔、車両の同時検出とキャプチャをサポート、</p> <p>7つの顔フィーチャーを取得、</p> <p>13の人体フィーチャーを取得、</p> <p>2つの車両フィーチャーを取得、</p> <p>人体、非電動式車両、電動式車両を含むタイプ別のラインクロッシングターゲットの数をカウント、</p> <p>ダイナミックモザイクマスクをサポート。</p>
顔キャプチャ	<p>最大120人の顔を同時に検出、1フレームあたり最大40人の顔写真を同時にキャプチャ、1秒あたり最大10人の顔写真をアップロード、</p> <p>-60°から60°までの左右スイング、-30°から30°までの上下チルトに対応、</p> <p>背景付き顔写真とクローズアップ顔写真のアップロード、</p> <p>キャプチャモードのベストショットとクイックショットに対応、</p> <p>ダイナミックモザイクマスクに対応、</p> <p>7つの顔機能を取得</p>
顔の比較	最大10個の顔ライブラリ。各ライブラリに30,000の顔。合計150,000の顔、顔ライブラリの暗号化に対応
境界保護	<p>ラインクロス、侵入検知、入口検知、出口検知</p> <p>指定されたターゲットタイプ（人と車両）によるアラームトリガをサポート</p> <p>複合イベントアラームトリガをサポート</p>
人数のカウント	<p>多次元人数のカウントをサポート、</p> <p>入室、退室、通過の人流データのカウンタ、表示、エクスポートをサポート（データはフラッシュに保存されます）、</p> <p>リアルタイムのアップロードと統計サイクルによるアップロードをサポート、</p> <p>日次、週次、月次、年次レポートの作成をサポート、</p> <p>顔写真の比較に基づく動的重複排除をサポート、同じカスタム顔写真、同じ属性を持つターゲットをフィルタリング、または設定された時間間隔内で繰り返される無効なターゲットをフィルタリングすることができます、</p> <p>顔機能の重複排除をサポート、</p> <p>人流データの補充をサポート</p> <p>。</p>

<p>キュー管理</p>	<p>最大8つの検出地域、および独立した武装スケジュールとリンク方法をサポート</p> <p>2つの検出モードをサポート：地域の人々の待ち行列、待ち時間の検出</p> <p>異なる待ち行列の効率を比較し、1つの待ち行列の変化する状態を表示するためのレポートを生成</p> <p>さらなる分析のための生データのエクスポートをサポート</p> <p>リアルタイムのデータアップロードとスケジュールされたデータアップロードをサポート</p> <p>地域の人々の待ち行列：しきい値より大きい、しきい値より小さい、しきい値と等しい、しきい値と等しくないを含む4つのアラームトリガ条件をサポート</p> <p>待ち時間の検出：しきい値より大きい、しきい値と等しい、しきい値と等しくないを含む1つのアラームトリガ条件をサポート</p>
<p>ヒートマップ</p>	<p>設定されたエリア内の訪問（人数や滞在時間の算出）をグラフィックで説明。空間ヒートマップと時間ヒートマップの折れ線グラフの2種類のレポートが利用可能。</p>
<p>ハードハット検出</p>	<p>最大30人のターゲットを同時に検出</p> <p>最大4つのシールド領域に対応</p>
<p>メタデータ</p>	<p>侵入検知、ラインクロス検知、侵入検知、領域入口検知、領域出口検知、顔キャプチャ、マルチターゲット検知</p>

<p>エリア別人数カウント</p>	<p>人密度検知、人数異常検知、待ち時間異常検知 3つの検知モードをサポート： 人数密度検知、人数異常検知、待ち時間異常検知</p> <p>パラメータ設定：例外ごとのアラーム時間、アラーム間隔、最初のアラーム遅延</p> <p>リアルタイムの人数異常検知をサポート</p> <p>人密度検知：スケジュールアップロード、人数変更アップロード、混雑度アップロード</p> <p>人数異常検知 ：スケジュールアップロード、人数変更アップロード、混雑度アップロードをサポート</p> <p>：閾値Aより大きい、閾値Aより小さい、閾値Aに等しい、閾値Aに等しくない、閾値Aより大きく閾値Bより小さい、閾値Aより小さいか閾値Bより大きい（閾値Aは閾値Bより小さいこと）を含む6つのアラームトリガー条件をサポート</p> <p>待ち時間異常検知：閾値Aより大きい、閾値Aより小さい、閾値Aより大きく閾値Bより小さい（閾値Aは閾値Bより小さいこと）を含む3つのアラームトリガー条件をサポート</p>
<p>オン / オフ デューティ 検出</p>	<p>最大8つの検出領域をサポートし、独立したアーミングスケジュールとリンク方法をサポート 2つの検出モードをサポート：不在検出、オン/オフ当番検出</p> <p>パラメータ設定をサポート：当番、不在期間</p>
<p>全般</p>	
<p>電源</p>	<p>1T付き： 3芯端子台、 DC12 V ± 20%、1.22 A、最大14.6W、 AC24V±20%、0.88A、最大13.7W、 PoE：IEEE802.3at、タイプ2、クラス4、42.5V～57V、0.37A～0.28A、最大16.8W、</p> <p>-1Tなし： 3芯端子台、 12VDC±20%、1.28A、最大15.3 W、 24 VAC ± 20%、0.91 A、最大13.7W、 PoE：IEEE 802.3at、タイプ2、クラス4、42.5V～57V、0.36A～0.27A、最大15.2 W</p>
<p>材質</p>	<p>ベース：金属, カバー：金属</p>

寸法	Ø144.3mm×114.1mm (Ø5.7インチ×4.5インチ)
梱包寸法	244mm×174mm×173mm (9.6インチ×6.9インチ×6.8インチ)
重量	約970g (2.14ポンド)
梱包重量	約1461g (3.23ポンド)
保管条件	-40 °C ~ 65 °C (-40 °F ~ 149 °F) 。湿度95%以下 (結露しないこと)
起動および動作条件	Hあり: -40 °C ~ 65 °C (-40 °F ~ 149 °F) 。湿度95%以下 (結露なきこと) 、 -Hなし: -30 °C ~ 65 °C (-22 °F ~ 149 °F) 。湿度95%以下 (結露なきこと) 。
言語	33言語に対応: 英語、ロシア語、エストニア語、ブルガリア語、ハンガリー語、ギリシャ語、ドイツ語、イタリア語、チェコ語、スロバキア語、フランス語、ポーランド語、オランダ語、ポルトガル語、スペイン語、ルーマニア語、デンマーク語、スウェーデン語、ノルウェー語、フィンランド語、クロアチア語、スロベニア語、トルコ語、韓国語、繁体中国語、タイ語、ベトナム語、日本語、ラトビア語、リトアニア語、ハンガリー語、チェコ語、スロバキア語、フランス語、ポーランド語、オランダ語、チェコ語、スロバキア語、フランス語、ポーランド語、オランダ語、ポルトガル語、スペイン語、ルーマニア語、スウェーデン語、ノルウェー語、フィンランド語、クロアチア語、デンマーク語、スウェーデン語、セルビア語、トルコ語、韓国語、繁体中国語、タイ語、ベトナム語、日本語、ラトビア語、リトアニア語、ポルトガル語 (ブラジル) 、ウクライナ語。
一般機能	ハートビート、ワンキーリセット、ミラー、パスワード保護
ケーブル長	0.25 m (0.8フィート)
ヒーター	-H: 対応
デバイス管理	LAN内にアラームボックス (DS-FM2466) を追加し、入力6点、出力6点のアラームインターフェースを拡張可能
認証規格	
EMC	CE-EMC: EN 55032:2015+A1:2020, EN 50130-4:2011+A1:2014, EN IEC 61000-3-2:2019+A1:2021, EN 61000-3-3:2013+A1:2019+A2:2021, RMC: AS/NZS CISPR 32: 2015, IC: ICES-003: Issue 7, KC: KN32: 2015, KN35: 2015
安全	CB: IEC 62368-1: 2014+A11, CE-LVD: EN 62368-1: 2014/A11: 2017, BIS: IS 13252 (Part 1): 2010/iec 60950-1: 2005, loa: iec/ja 60950-1

環境	CE-RoHS: 2011/65/EU、 WEEE: 2012/19/EU、 Reach: 規制 (EC) No 1907/2006
保護	IP67: IEC 60529-2013、IK10: IEC 62262:2002
防錆保護	-Y: NEMA 4X (NEMA 250-2018)
自動車と鉄道	EN50121-4
その他	PVCフリー

▪ 防食性能

Hikvision製品は防錆性能により3つのレベルに分類されています。以下の説明を参考に、使用環境に合わせてお選びください。

-Yモデル中程度の保護性能です。

モデルなし: このモデルには特別な保護はありません

レベル	説明
最高レベルの保護	このレベルのHikvision製品は、専門的な防錆保護が必要な領域で使用するために装備されています。防食性能としては、海岸線、埠頭、化学工場などが挙げられます。
中程度の保護	このレベルのHikvision製品は、中程度の防錆要求がある地域で使用するために装備されています。防食性能としては、海岸線から約2キロメートル（1.24マイル）離れた沿岸地域や酸性雨の影響を受ける地域などが挙げられます。
特別な保護なし	このレベルのHikvision製品は、特定の防食保護を必要としない場所での使用向けに装備されています

▪ 入手可能モデル

iDS-2CD7146G2-IZS(8-32mm)

iDS-2CD7146G2-IZS(2.8-12mm)

iDS-2CD7146G2-IZHSY(8-32mm)

iDS-2CD7146G2-IZHSY(2.8-12mm)

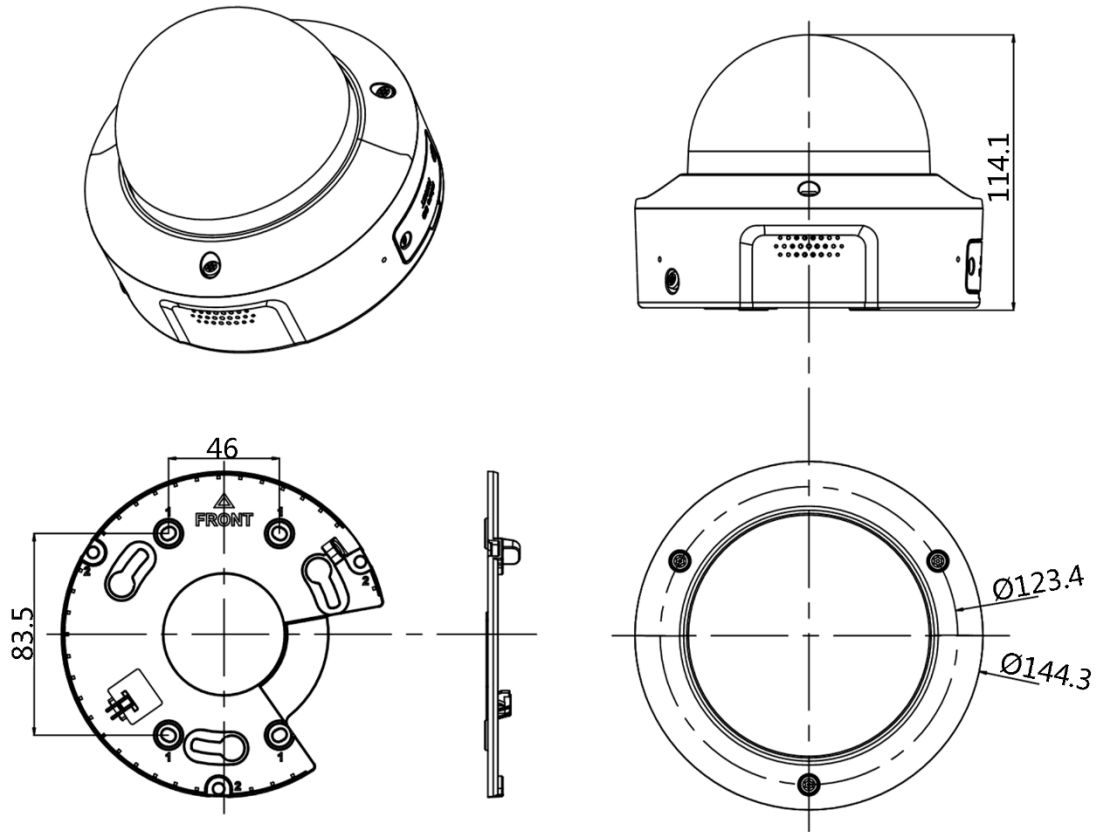
iDS-2CD7146G2-IZS(1T)(8-32mm)

iDS-2CD7146G2-IZS(1T)(2.8-12mm)

iDS-2CD7146G2-IZHSY(1T)(8-32mm)

iDS-2CD7146G2-IZHSY(1T)(2.8-12mm)

▪ 寸法



Unit: mm

▪ アクセサリー

▪ オプション

DS-1271ZJ-140-DM45 ペンダントマウント	DS-1475ZJ-SUS 垂直ポールマウント	DS-1227ZJ-DM32 天井マウント	DS-1476ZJ-SUS コーナーマウント	DS-1280ZJ-DM45 ジャンクションボックス
DS-1281ZJ-DM23 傾斜天井マウント	DS-1475ZJ-Y 垂直ポールマウント	DS-1476ZJ-Y コーナーマウント	DS-1273ZJ-160-AKS ウォールマウント	DS-2280ZJ-WA140 ジャンクションボックス

				
				
DS-2200ZJ-WA-140 ウォールマウント	DS-2200ZJ-WAJ-140 ウォールマウント	DS-2210ZJ-WA-140 ペンダントマウント	DS-4220ZJ-WC 天井マウント	
				
				

See Far, Go Further



www.hikvision.com
support@hikvision.com

