

DS-2XS2T41G1-ID/4G

4 MP小型ソーラーカメラ



- 4MP解像度による高品質な画像処理
- ソーラーパネルと内蔵バッテリーによる独立型
- 人と車両の検知をサポート
- 内蔵の双方向オーディオによるリアルタイム・セキュリティの提供
- 防水&防塵 (IP67)
- サポート4G (LTE-TDD/LTE-FDD/WCDMA) 通信

・仕様

| カメラ | |
|-----------|---|
| イメージセンサー | 1/3型プログレッシブ・スキャンCMOS |
| 最大解像度 | 2560×1440 |
| 最低照度 | 白黒: 0.01ルクス@ (F1.6、AGCオン)、白黒: IRで0ルクス |
| シャッタースピード | 1/3秒~1/100,000秒 |
| デイ&ナイト機能 | IRカットフィルター |
| 調整角度 | ソーラーパネル: チルト: -45°~45°、回転: -30°~30 |
| レンズ | |
| レンズタイプ | 固定焦点レンズ、4mmと6mmオプション |
| アイリスタイプ | 固定 |
| 絞り | 4mm: F1.28、6mm: F1.6 |
| 撮影可能距離 | 4mm: 2.7mから∞まで |
| 焦点距離&FOV | 4 mm、水平FOV: 79°、垂直FOV: 43°、対角FOV: 93 |
| レンズマウント | M12 |
| DORI | |
| DORI | 4mm、D: 77m、O: 30m、R: 15m、I: 7 m |
| 照明 | |
| 補助光の種類 | IR |
| 照射距離 | パフォーマンス・モード: 最大30m、プロアクティブ・モード: 最大10m |
| IR波長 | 850 nm |
| スマート補光機能 | 対応 |
| ビデオ | |
| メインストリーム | 50 Hz: 12.5fps (2560×1440、1920×1080、1280×720) 60 Hz: 15fps (2560×1440、1920×1080、1280×720) |
| サブストリーム | 50 Hz: 12.5fps (1280×720、640×480、640×360) 60 Hz: 15fps (1280×720、640×480、640×360) |
| ビデオ圧縮 | メインストリーム: H.265/ H.264、 サブストリーム: H.265/H.264/MJPEG、 H.264+、H.265+: メインストリームはパフォーマンスモード対応。 |
| ビデオビットレート | 32 Kbps~8 Mbps |
| H.264タイプ | ベースラインプロファイル/メインプロファイル/ハイプロファイル |
| H.265タイプ | メインプロファイル |
| ビットレート制御 | CBR、VBR |
| 関心領域(ROI) | メインストリーム: 1固定領域 |

| | |
|-----------------------|---|
| スケーラブル映像符号化(SVC) | H.264およびH.265エンコーディング |
| オーディオ | |
| オーディオサンプリングレート | 8 kHz/16 kHz |
| 環境ノイズフィルタリング | 対応 |
| 音声圧縮 | G.711ulaw/G.711alaw/G.722.1/G.726/MP2L2/PCM/AAC-LC |
| オーディオビットレート | 64Kbps (G.711ulaw/G.711alaw) /16Kbps (G.722.1) /16Kbps (G.726) /32 ~ 192Kbps (MP2L2) /8 ~ 320Kbps (MP3) /16 ~ 64Kbps (AAC-LC) |
| ネットワーク | |
| API | isapi、SDK、isup、otap |
| セキュリティ | パスワード保護、複雑なパスワード、HTTPのベーシック認証とダイジェスト認証、TLS 1.1/1.2/1.3、オープンネットワークビデオインターフェースのWSSEとダイジェスト認証 |
| 同時ライブビュー | 最大6チャンネル |
| プロトコル | TCP/IP、ICMP、HTTP、DHCP、DNS、RTP、RTSP、RTCP、NTP、IGMP、QoS、UDP |
| ユーザー/ホスト | 最大32ユーザー 3種類のユーザーレベル: アドミニストレーター、オペレーター、ユーザー |
| ネットワークストレージ | 自動ネットワーク補充 (ANR) |
| クライアント | iVMS-4200、Hik-Connect、Hik-Central |
| ウェブブラウザ | ライブビューにはプラグインが必要です: IE 10, IE 11、 プラグイン不要のライブビューChrome 57.0+、Firefox 52.0+、 ローカルサービス: クローム57.0以上、ファイヤーフォックス52.0以上 |
| モバイル・コミュニケーション | |
| アップリンク・ダウンリンク・データレート | Cat 4、アップリンク 50 Mbps、ダウンリンク 150 Mbps |
| SIMカードタイプ | マイクロSIM |
| 頻度 | LTE-TDD: Band41 LTE-FDD: Band1/3/8/11/18/19/21/26/28 WCDMA: Band1/6/8/19 |
| スタンダード | LTE-TDD, LTE-FDD, WCDMA |
| 画像 | |
| SNR | ≥ 52 dB以上 |
| ワイドダイナミックレンジ (WDR) | デジタルWDR |
| デイ&ナイト切り替え | デイ、ナイト、自動、スケジュール |
| 画像処理 | BRC、HRC、3D DNR |

| | |
|------------------|--|
| 画像設定 | 彩度、明るさ、コントラスト、シャープネス、ゲイン、ホワイトバランス、クライアントソフトウェアまたはウェブブラウザで調整可能 |
| トランスデューサー | |
| 変換器タイプ | PIR + レーダー |
| 検出角度 | 4mm: 水平: 80°、垂直: 42° |
| 検出範囲 | 最大12m |
| インターフェース | |
| イーサネット端子 | RJ45 10 M/100 M 自己適応型イーサネット端子×1 |
| オンボードストレージ | 内蔵eMMCストレージ、最大8GB、 メモリーカードスロット内蔵、microSD/microSDHC/microSDXCカードに対応、最大256GB。 |
| 内蔵マイク | 対応 |
| 内蔵スピーカー | 対応 |
| リセットキー | 対応 |
| イベント | |
| 基本イベント | 動体検知、ビデオ改ざんアラーム、ネットワーク切断、IPアドレス競合、不正ログイン、HDDフル、HDDエラー |
| リンク方法 | NAS/メモリーカードへのアップロード、監視センターへの通知、録画のトリガー、キャプチャのトリガー、音声警告 |
| 全般 | |
| 電源 | 消費電力および電流: 典型的な電源シナリオ: 1.85 W (4G動作) スタンバイ時80 mW 最大電源消費量: 7 W 電源: 12 VDC *デバッグ専用 6.5 W (偏差: ±1 W) ソーラーパネル 電源インターフェース: 電源インターフェース: Ø5.5 mm同軸電源プラグ 拡張ソーラーパネルØ5.5 mm同軸電源プラグ |
| 材質 | プラスチック |
| 保管条件 | 0 °C ~ 50 °C (32 °F ~ 122 °F) 。湿度95%以下 (結露しないこと) |
| 言語 | 英語、日本語 |

| | |
|--------------|---|
| 一般機能 | ハートビート、ミラー、フラッシュログ |
| 起動および動作条件 | 0 °C ~ 50 °C (32 °F ~ 122 °F) 。湿度95%以下 (結露しないこと) |
| 寸法 | 213.7mm×292.4mm×188.7mm (8.4インチ×11.5インチ×7.3インチ) |
| 梱包寸法 | 345mm×240mm×292mm (13.6インチ×9.4インチ×11.5インチ) |
| 重量 | 約1.42 kg (3.1ポンド) |
| 梱包重量 | 約2.07 kg (4.6ポンド) |
| バッテリー | |
| バッテリータイプ | 三元リチウム |
| 容量 | 51.46 Wh |
| 最大。充電電圧 | 12.6 V |
| 動作温度 | 充電: 0 °C ~ 45 °C (32 °F ~ 113 °F) 放電: -20 °C ~ 50 °C (-4 °F ~ 122 °F) |
| バッテリー電圧 | 8.1 V ~ 12.6 V |
| サイクル寿命 | プロアクティブモード: 1.5日 スタンバイモード11日間 |
| バッテリー寿命 | 800サイクル以上 |
| バッテリー重量 | 約185g |
| 認証規格 | |
| EMC | EMC: EN55032: 2015、EN61000-3-2: 2019、EN61000-3-3: 2013+A1: 2019、 EN50130-4: 2011+A1: 2014、 RCM: AS/NZS CISSPR 32: 2015、 *CEおよびRCM認証は、欧州地域で販売される機器のみ対象です。 |
| RF | CE-REDEN 301489-1 V2.1.1 (BTまたは2.4G) 、 EN 301489-17 V3.1.1 (BTまたは2.4G) 、 EN 300328 V2.1.1 (BTまたは2.4G) 、 EN 62311: 2008 (BTまたは2.4G) 。 *CE認証は、欧州地域で販売される機器にのみ適用されます。 |
| 安全 | CB: IEC 62368-1: 2014+A11、 CE-LVD: EN 62368-1: 2014/A11: 2017、 LOA: IEC/EN 60950-1、 *CEおよびLOA認証は、欧州地域で販売されるデバイスのみ対象です。 |
| 環境 | CE-RoHS: 2011/65/EU、 WEE: 2012/19/EU、 到達規制 (EC) No 1907/2006、 *CE認証は、欧州地域で販売される機器にのみ適用されます。 |

| | |
|----|--------------------|
| 保護 | IP67IEC 60529-2013 |
|----|--------------------|

▪ 防食性能

Hikvision製品は防錆性能により3つのレベルに分類されています。以下の説明を参考に、使用環境に合わせてお選びください。

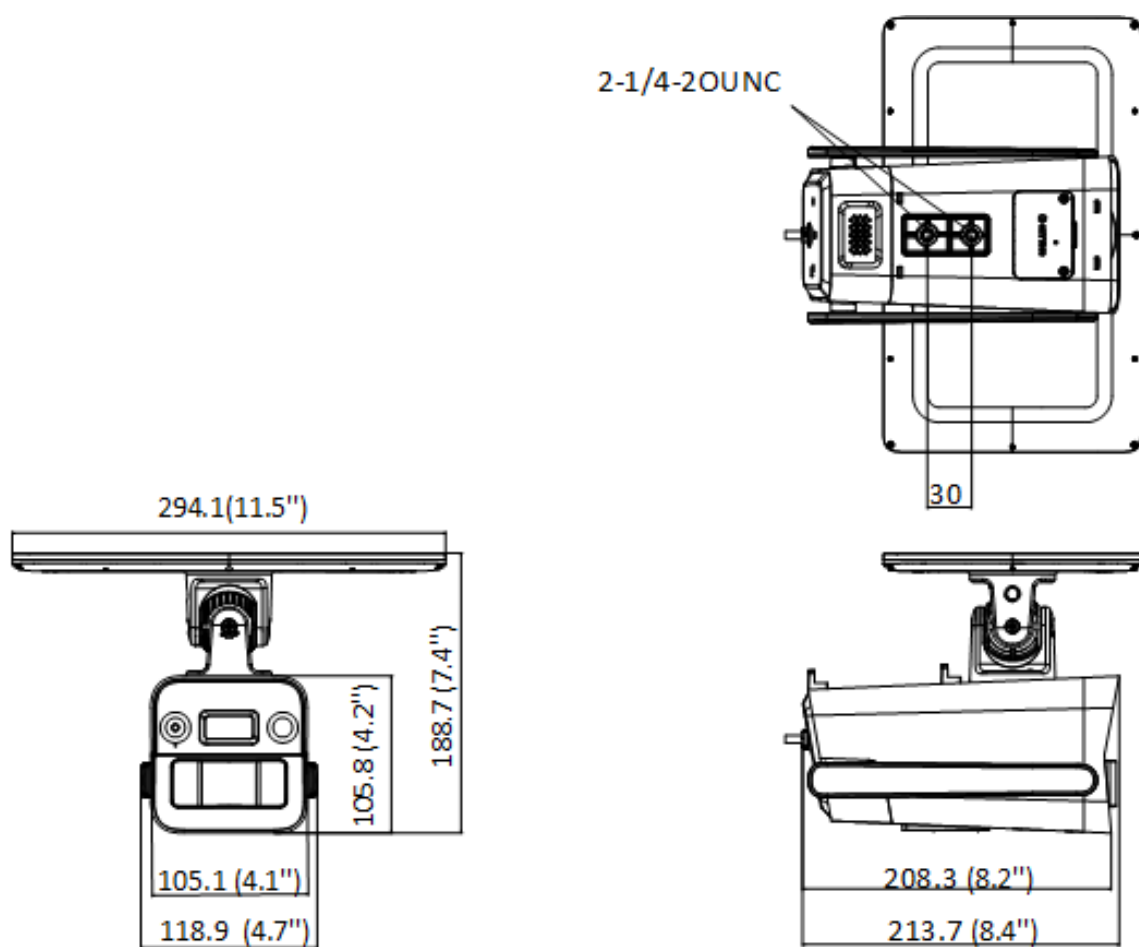
このモデルには特別な保護はありません

| レベル | 説明 |
|----------|--|
| 最高レベルの保護 | このレベルのHikvision製品は、専門的な防錆保護が必要な領域で使用するために装備されています。防食性能としては、海岸線、埠頭、化学工場などが挙げられます。 |
| 中程度の保護 | このレベルのHikvision製品は、中程度の防錆要求がある地域で使用するために装備されています。防食性能としては、海岸線から約2キロメートル（1.24マイル）離れた沿岸地域や酸性雨の影響を受ける地域などが挙げられます。 |
| 特別な保護なし | このレベルのHikvision製品は、特定の防食保護を必要としない場所での使用向けに装備されています |

▪ 入手可能モデル

DS-2XS2T41G1-ID/4G/C05S07(4mm)

▪ 寸法



Unit: mm (inch)

See Far, Go Further



www.hikvision.com
support@hikvision.com

