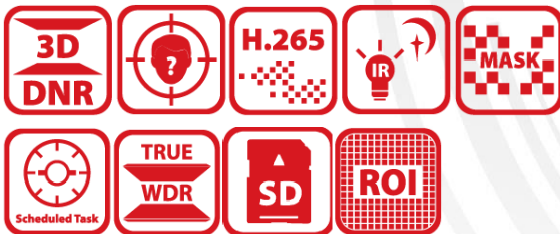


DS-2DY5225IX-AE(T5)

2 MP 25 × 超低照度 IR ポジショニング IPカメラ



- 1/1.8"プログレッシブスキャンCMOS
- 最大解像度1920 × 1080 @ 30 fps
- 最低照度： カラー： 0.005ルクス@（F1.5、AGCオン）、
白黒：
0.001ルクス @ (F1.5、AGCオン)、IRで0ルクス
- 光学ズーム25倍、デジタルズーム16倍
- 低ビットレート、トゥルーWDR、デフォグ、スマートIR
- 電源オフメモリ、プロポーショナルズーム
- 最大250m IR距離
- サポートHi-PoE



■ DORI

DORI（検出、観察、認識、識別）距離は、カメラが視野内の人や物体を識別する能力の全般を示します。カメラ・センサーの仕様とEN 62676-4: 2015の基準に基づいて計算されます。

DORI	検出	観察する	認識する	特定する
定義	25 px/m	63 px/m	125 px/m	250 px/m
距離(テレ)	1855.2メートル（ 6086.61フィート）	736.2メートル（ 2415.35フィート）	371メートル（ 1217.19フィート）	185.5メートル（ 608.6フィート）

■ 仕様

カメラ	
イメージセンサー	1/1.8"プログレッシブスキャンCMOS
最大解像度	1920 × 1080
最低照度	カラー: 0.005ルクス@ (F1.5、AGCオン)、白黒: 0.001ルクス@ (F1.5、AGCオン)、IRで0ルクス
シャッタースピード	1/1秒～1/30000秒
デイ&ナイト機能	こくさいじんけんきやく
ズーム	光学25倍、デジタル16倍
スローシャッター	対応
レンズ	
焦点距離	5.9～147.5mm、光学25倍
視野	水平FOV: 55.4°～2.1°（広角）、 垂直FOV: 32.4°～1.2°（広角）、 対角FOV: 62°～3.3°（広角）
フォーカス	オート / セミオートマ / マニュアル
絞り	F1.5
ズーム速度	約4.8秒
照明	
補助光の種類	IR
照射距離	250 m
スマート補光機能	対応
PTZ	
移動範囲（パン）	360度エンドレス
移動範囲（チルト）	90°から-90°（オートフリップ）
パンスピード	0.1°/秒から150°/秒まで設定可能、 プリセット速度: 150°/秒
チルトスピード	0.1°/秒から80°/秒まで設定可能 プリセット速度: 80°/秒
プロポーショナル・パン	対応
プリセット	300
プリセット・フリージング	対応
パトロール・スキャン	8パトロール、各パトロールに最大32プリセット
パターン・スキャン	4パターンのスキャン、各スキャンに10分以上の時間を記録
パーク・アクション	プリセット/パターンスキャン/パトロールスキャン/オートスキャン/チルトスキャン/ランダムスキャン/フレーム スキャン/パノラマスキャン
3Dポジショニング	対応

PTZステータス表示	対応
予定タスク	プリセット/パターンスキャン/パトロールスキャン/オートスキャン/チルトスキャン/ランダムスキャン/フレーム スキャン/パノラマスキャン/ドーム型再起動/ドーム調整/AUX出力
電源オフメモリ	対応
ビデオ	
メインストリーム	50 Hz: 25fps (1920×1080、1280×960、1280×720) 60 Hz: 30fps (1920×1080、1280×960、1280×720)
サブストリーム	50 Hz: 25fps (704×576、640×480、352×288) 60 Hz: 30fps (704×480、640×480、352×240)
サードストリーム	50 Hz: 25fps (1920×1080、1280×960、1280×720、704×576、640×480、352×288) 60 Hz: 30fps (1920×1080、1280×960、1280×720、704×480、640×480、352×240)
ビデオ圧縮	メインストリーム: H.265+/H.265/H.264+/H.264 サブストリーム: H.265/H.264/MJPEG サードストリーム: H.265/H.264/MJPEG
ビデオビットレート	32 Kbps～16384 Kbps
H.264タイプ	ベースラインプロファイル/メインプロファイル/ハイプロファイル
H.265タイプ	メインプロファイル
スケーラブル映像符号化(SVC)	サポート
関心領域(ROI)	各ストリームに8つの固定領域
オーディオ	
音声圧縮	G.711alaw、G.711ulaw、G.722.1、G.726、MP2L2、PCM
オーディオビットレート	64Kbps (G.711) /16Kbps (G.722.1) /16Kbps (G.726) /32～192Kbps (MP2L2)
オーディオサンプリングレート	8 kHz/16 kHz/32 kHz/48 kHz
環境ノイズフィルタリング	対応
ネットワーク	
プロトコル	IPv4/IPv6、HTTP、HTTPS、802.1x、QoS、FTP、SMTP、UPnP、SNMP、DNS、DDNS、NTP、RTSP、 RTCP、RTP、TCP/IP、UDP、IGMP、ICMP、DHCP、PPPoE、Bonjour、Websocket、Websockets
同時ライブビュー	最大20チャンネル
API	オープンネットワークビデオインターフェース (バージョン19.12、プロファイルS、プロファイルG、プロファイルT)、ISAPI、SDK、 アイエスユービー
ユーザー/ホスト	最大32ユーザー、3種類のユーザーレベル: アドミニストレーター、オペレーター、ユーザー
セキュリティ	パスワード保護、複雑なパスワード、HTTPS暗号化、802.1X認証 (EAP-TLS、EAP-LEAP、EAP-MD5)、ウォーターマーク、IPアドレスフィルター、 HTTP/HTTPSのベーシックおよびダイジェスト認証、HTTPS上のRTP/RTSP、タイムアウト設定の制御、 セキュリティ監査ログ、TLS 1.2、TLS 1.3、ホスト認証 (MACアドレス)
ネットワークストレージ	NAS(NFS、SMB/CIFS)、自動ネットワーク補充(ANR)
クライアント	iVMS-4200、HikCentral Pro、Hik-Connect
ウェブブラウザ	IE11、Chrome 57+、Firefox 52+、Safari 11+
画像	
画像パラメーターの切り替え	対応
画像設定	彩度、明るさ、コントラスト、シャープネス、ゲイン、ホワイトバランスを調整可能 クライアントソフトウェアまたはウェブブラウザ
デイ&ナイト切り替え	デイ、ナイト、自動、スケジュール
ワイドダイナミックレンジ (WDR)	120 dB WDR

SNR	≥52dB
デフォック	デジタルデフォック
手ブレ補正画像	EIS
画像処理	BRC、HRC、3D DNR
プライバシーマスク	24個のプログラム可能なポリゴン・プライバシーマスク、マスクカラーまたはモザイク設定可能
地域フォーカス	対応
地域エクスポージャー	対応
インターフェース	
イーサネット端子	1 RJ45 10 M/100 Mイーサネット
オンボードストレージ	最大256GBのmicroSD/microSDHC/microSDXCカードに対応。
オーディオ	1chオーディオ入力、1chオーディオ出力
アラーム	7チャンネルアラーム入力、2チャンネルアラーム出力
RS-485	1 RS-485（半二重、HIKVISION、Pelco-P、Pelco-D、自己適応型）
リセット	対応
イベント	
基本イベント	モーション検知、ビデオ改ざんアラーム、異常、アラーム入出力
スマートイベント	ラインクロス検知、侵入検知、領域入口検知、領域出口検知、無人手荷物検知、物体搬出検知、例外音声検知 検出
アラームリンク方法	FTP/NAS/メモリーカードへのアップロード、監視センターへの通知、Eメール送信、アラームのトリガー 出力、録画トリガー、PTZアクション（プリセット、パトロールスキャン、パターンズキャンなど）
スマート・トラッキング	手動トラッキング、イベントトラッキング
ディープラーニング機能	
顔キャプチャ	最大10人の顔を同時に検出。検出、追跡をサポートします、動きのある顔のキャプチャ、グレーディング、選択を行い、最適な顔画像を出力します。
全般	
電源	24 VAC、3 A、最大45 W、最大を含む。ヒーター用1.6 W、IR用10 W 36 VDC Hi-POE、42.5~57 V 1.41 A
寸法	Ø332mm×182mm×222mm（Ø13.07インチ×7.17インチ×8.74インチ）
重量	約7.7kg（16.98ポンド）
材質	ADC12
動作状態	温度屋外-40°C~70°C（-40°F~158°F）、湿度：≤90
ワイパー	対応
認証規格	
保護	IP66、TVS 6000V 雷保護、サージ保護、電圧過渡保護 保護

▪ 入手可能モデル

DS-2DY5225IX-AE(T5)

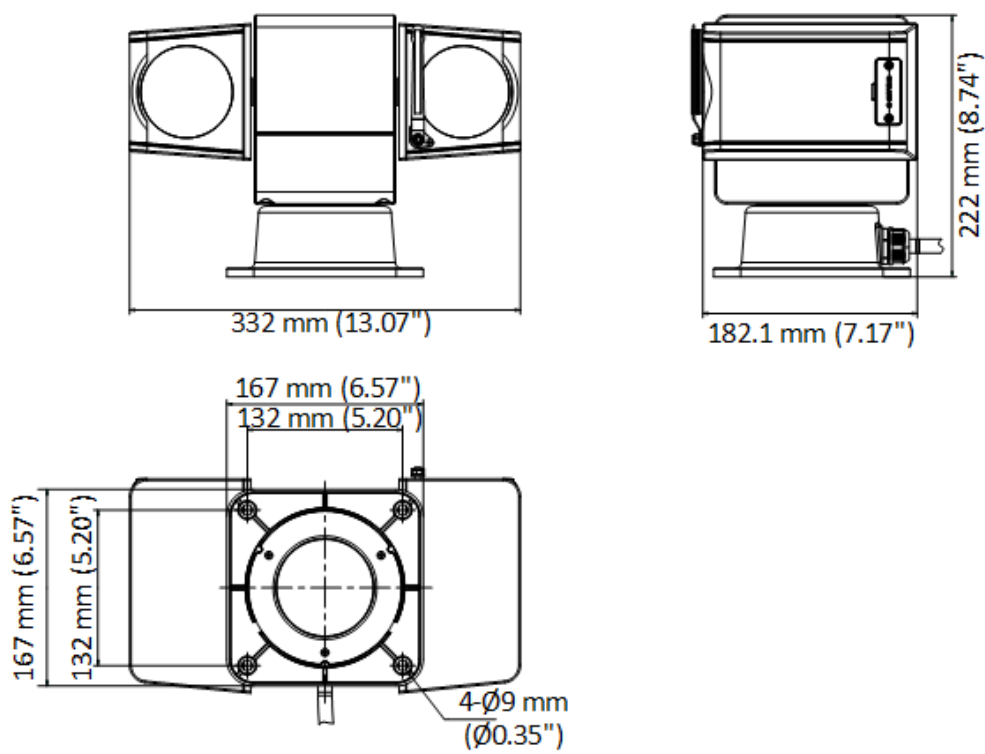
防食性能

Hikvision製品は、防錆性能により3つのレベルに分類されています。以下を参照してください。
使用環境に合わせて説明文を選択する。

このモデルには特別な保護はありません

レベル	説明
最高レベルの保護	このレベルのHikvision製品は、専門的な防錆保護が必要な場所での使用のために装備されています。防食性能としては、海岸線、波止場、化学工場などが挙げられます。 もっと
中程度の保護	このレベルのHikvision製品は、中程度の防錆要求がある地域で使用するために装備されています。防食性能の代表的な例としては、海岸から約2キロメートル（1.24マイル）離れた地域が挙げられます。 海岸線や酸性雨の影響を受けている地域から。
特別な保護なし	このレベルのHikvision製品は、特別な防錆対策が施されていない場所でも使用できる仕様になっています。 保護が必要である。

寸法



Distributed by

**HIKVISION®****Headquarters**

No.555 Qianmo Road, Binjiang District,
Hangzhou 310051, China
T +86-571-8807-5998
overseasbusiness@hikvision.com

Hikvision USA
T +1-909-895-0400
sales.usa@hikvision.com

Hikvision Australia
T +61-2-8599-4233
salesau@hikvision.com

Hikvision India
T +91-22-28469900
sales@pramahikvision.com

Hikvision Canada
T +1-866-200-6690
sales.canada@hikvision.com

Hikvision Thailand
T +662-275-9949
sales.thailand@hikvision.com

Hikvision Europe
T +31-23-5542770
sales.eu@hikvision.com

Hikvision Italy
T +39-0438-6902
info.it@hikvision.com

Hikvision Brazil
T +55 11 3318-0050
Latam.support@hikvision.com

Hikvision Turkey
T +90 (216)521 7070- 7074
sales.tr@hikvision.com

Hikvision Malaysia
T +601-7652-2413
sales.my@hikvision.com

Hikvision UK & Ireland
T +01628-902140
sales.uk@hikvision.com

Hikvision South Africa
Tel: +27 (10) 0351172
sale.africa@hikvision.com

Hikvision France
T +33(0)1-85-330-450
info.fr@hikvision.com

Hikvision Kazakhstan
T +7-727-9730667
nikia.panfilov@hikvision.ru

Hikvision Vietnam
T +84-974270888
sales.vt@hikvision.com

Hikvision UAE
T +971-4-4432090
salesme@hikvision.com

Hikvision Singapore
T +65-6684-4718
sg@hikvision.com

Hikvision Spain
T +34-91-737-16-55
info.es@hikvision.com

Hikvision Tashkent
T +99-87-1238-9438
uzb@hikvision.ru

Hikvision Hong Kong
T +852-2151-1761
info.hk@hikvision.com

Hikvision Russia
T +7-495-669-67-99
sateru@hikvision.com

Hikvision Korea
T +82-(0)31-731-8817
sales.korea@hikvision.com

Hikvision Poland
T +48-22-460-01-50
info.pl@hikvision.com

Hikvision Indonesia
T +62-21-2933759
Sales.Indonesia@hikvision.com

Hikvision Colombia
sales.colombia@hikvision.com